

KIPPRIBOR

российская промышленная компания

Каталог продукции

2015

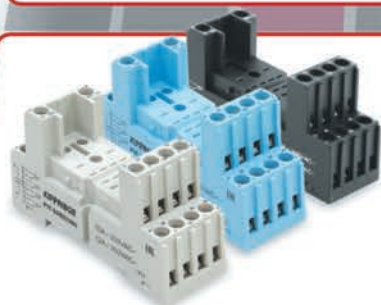
Промежуточные реле



Преобразователи частоты



Твердотельные реле



Сделано в России

Колodки для промежуточных реле

Вентиляторы охлаждения

Радиаторы охлаждения

www.kippribor.ru

Единый телефон поддержки KIPPRIBOR:
8-800-700-4353
e-mail: sales@kippribor.ru

■	Твердотельные реле KIPPRIBOR	4
	Твердотельные реле. Преимущества и надежность. Экономический эффект	4
	Твердотельные реле. Обзор линейки	6
	Подбор твердотельного реле KIPPRIBOR	8
	Твердотельные реле (ТТР). Каталог	8
	Серия MD-xx44.ZD3 Однофазные малогабаритные ТТР для коммутации маломощной нагрузки	10
	Серии HD-xx44.ZD3 и HD-xx44.ZA2 Общепромышленные ТТР в стандартном корпусе	12
	Серия HD-xx25.DD3 ТТР для коммутации цепей постоянного тока	14
	Серии HD-xx44.VA, HD-xx22.10U, HD-xx25.LA ТТР для непрерывного регулирования напряжения	16
	Серия HDH-xx44.ZD3 ТТР для коммутации мощной нагрузки в стандартном корпусе	18
	Серии SBDH-xx44.ZD3 (малогабаритные) и BDH-xx44.ZD3 ТТР для коммутации мощной нагрузки в корпусе промышленного стандарта	20
	Серии GaDH-xxx120.ZD3 и GwDH-xxx120.ZD3 (с водяным охлаждением) ТТР для коммутации мощной нагрузки	22
	Серии HT-xx44.ZD3 и HT-xx44.ZA2 Трехфазные ТТР для коммутации резистивной нагрузки	24
	Радиаторы для твердотельных реле	26
	Особенности ТТР KIPPRIBOR	31
	Твердотельные реле. Вопросы и ответы	32
■	Радиаторы для силовых полупроводниковых приборов	40
	Радиаторы с воздушным охлаждением	40
■	Преобразователи частоты KIPPRIBOR	41
	Компактные преобразователи частоты KIPPRIBOR серии AFD-L	41
■	Вентиляторы охлаждения KIPPRIBOR серии VENT	45
	Вентиляторы охлаждения KIPPRIBOR серии VENT для радиаторов ТТР и шкафов автоматики	45

	Вентиляционные решетки KIPPRIBOR	49
	Впускные решетки с вентиляторами. Серия KIPVENT	50
	Выпускные решетки с фильтрами. Серия KIPVENT	50
	Промежуточные реле и монтажные колодки KIPPRIBOR	53
	Общепромышленные промежуточные реле KIPPRIBOR серии RP	54
	Промежуточные реле в компактном корпусе KIPPRIBOR серии MR	56
	Колодки монтажные для промежуточных реле KIPPRIBOR серии PYF	58
	Бесконтактные датчики (выключатели) KIPPRIBOR	63
	Индуктивные бесконтактные датчики (выключатели) KIPPRIBOR серии LA в цилиндрическом корпусе	64
	Индуктивные бесконтактные датчики (выключатели) KIPPRIBOR серии LK в прямоугольном корпусе	68
	Термопары для технологического оборудования	71
	Термопары для технологического оборудования	71
	Концевые выключатели KIPPRIBOR	72
	Концевые выключатели KIPPRIBOR серии KLS	72
	Импульсные блоки питания KIPPRIBOR серии WBP-1xxx.24x со встроенной защитой	63
	Импульсные блоки питания KIPPRIBOR серии WBP-1xxx.24x со встроенной защитой	73
	Прайс-лист	77

KIPPRIBOR – российский производитель твердотельных реле (ТТР)

Твердотельные реле KIPPRIBOR обеспечивают надежную коммутацию в самом большом на сегодня в России диапазоне токов нагрузки (до 800 А), конструктивно высоконадежны (полная заливка элементов компаундом, медное основание для эффективного теплоотвода, автоматизированное производство, особая методика тестирования готовых изделий). Приобрести ТТР KIPPRIBOR можно у дилеров компаний KIPPRIBOR и OBEH.

Твердотельные реле (ТТР) – это класс современных модульных полупроводниковых приборов, выполненных по гибридной технологии, содержащих в своем составе мощные силовые ключи на симисторных, тиристорных либо транзисторных структурах. Они с успехом используются для замены традиционных электромагнитных реле, контакторов и пускателей. ТТР обеспечивают наиболее надежный метод коммутации цепей.

Области применения ТТР

Роль твердотельных реле в современных системах автоматики и управления переоценить трудно. В последние годы в различных областях техники: автомобильной электронике, системах связи, бытовой электронике и промышленной автоматике – происходит интенсивная замена электромагнитных реле и контакторов на их электронные твердотельные аналоги.

Однофазные и трехфазные твердотельные реле KIPPRIBOR применяются в различных производственных процессах: управлении лампами накаливания, нагревательными элементами, маломощными электродвигателями, электромагнитами, соленоидными клапанами, а также иными исполнительными устройствами. Применение твердотельных реле обеспечивает высокую надежность и увеличивает срок службы систем управления технологическим оборудованием. Твердотельные реле KIPPRIBOR покрывают диапазоны номинальных токов от 5 до 800 А.



**Преимущества
твердотельных реле
по сравнению
с электромеханическими
реле
и контакторами**

- **ВЫСОКАЯ НАДЕЖНОСТЬ**, обусловленная отсутствием механических контактов, подтверждается высокой наработкой на отказ;
- **НЕИЗМЕННЫЕ ХАРАКТЕРИСТИКИ** в течение всего срока службы;
- **ОТСУТСТВИЕ ДРЕБЕЗГА КОНТАКТОВ**, искр и электрической дуги при коммутации, что значительно снижает внутрисхемный уровень помех в аппаратуре и обеспечивает стабильность её работы;
- **ОТЛИЧНЫЕ ХАРАКТЕРИСТИКИ** изоляционных свойств между управляющими и силовыми цепями (до 4 кВ), высокое сопротивление изоляции корпуса;
- **НИЗКОЕ ЭНЕРГОПОТРЕБЛЕНИЕ**: твердотельные реле потребляют электроэнергию значительно меньше, чем электромагнитные реле и контакторы;
- **ОТСУТСТВИЕ** акустического шума;
- **ВЫСОКОЕ БЫСТРОДЕЙСТВИЕ**;
- **МАЛЫЕ ГАБАРИТЫ** и вес.

Изучив преимущества твердотельных реле (ТТР), рассчитаем предполагаемый экономический эффект

Преимущество и надежность твердотельных реле перед электромагнитными пускателями можно показать простым арифметическим расчетом.

Предположим, что перед нами стоит задача коммутации цепи питания трехфазного нагревательного элемента, который поддерживает температуру в технологическом процессе при помощи ПИД-регулятора. Мощность нагревателей примем равной 50 кВт (P_н), напряжение питания трехфазное – 380 В (U_л), схема соединения нагревателей – «треугольник».

Рассчитаем номинальный ток нагрузки с целью выбора требуемых коммутационных аппаратов, подберем необходимый для наших условий контактор фирмы Schneider Electric экономичной серии Tesys E и альтернативный вариант на ТТР KIPPRIBOR серии SBDH.

1. Расчет тока нагрузки

Ток нагрузки для 3-х фазной сети по схеме «треугольник»:

$$I_n = P_n / (\sqrt{3} \times U_n \times \cos \varphi) = 50\,000 / (\sqrt{3} \times 380 \times 1) = 76\text{ А},$$

где P_н – мощность нагревателей, в нашем случае 50 кВт;

U_л – линейное напряжение, в нашем случае 380 В;

cos φ – коэффициент мощности, для нагревателей cos φ=1.

2. Выбор коммутационных аппаратов

● Выбираем контактор на ток до 80 А для нагревателя (нагрузка категории АС-1) по каталогу Schneider Electric, это модификация LC1E50M5, стоимость 1338,10 руб. с НДС.

● Выбираем ТТР серии SBDH (по одному на фазу), исходя из рекомендуемого запаса по току в 30% (76 А×1,3≈99 А).

Используя таблицу подбора ТТР, выбираем однофазное твердотельное реле SBDH-10044.ZD3 и радиатор охлаждения РТР063.

Стоимость комплекта: 1840,80 руб. + 967,60 руб. = 2808,40 руб.

Стоимость для трех коммутируемых фаз составит 8425,20 руб.

На первый взгляд, вариант с ТТР дороже применения контактора.

3. Оценка затрат за три года эксплуатации

Рассчитаем ресурс контактора при управлении им от ПИД-регулятора. Для примера рассмотрим случай поддержания температуры в промышленной печи, когда количество циклов коммутации – 10 циклов/мин (наиболее распространенный случай).

● За 8-часовой рабочий день количество циклов коммутации составит:

$$10\text{ циклов/мин} \times 60\text{ мин} \times 8\text{ часов} \approx 4800\text{ циклов/раб. день.}$$

● Делаем поправку, учитывая простой печи на время выгрузки/загрузки сырья и технологических пауз (коэффициент 0,8):

$$4800 \times 0,8 = 3840\text{ циклов/раб. день.}$$

● Исходя из показателя электрической износостойкости (для контактора LC1E50M5 это 0,35 млн циклов для нагрузки по категории АС-1) вычисляем количество дней, которые контактор может гарантированно проработать:

$$(350\,000\text{ циклов}) / (3840\text{ циклов/день}) = 91\text{ рабочий день.}$$

● Рассчитаем требуемое количество контакторов для эксплуатации оборудования в течение 3-х лет, если принять, что в году 250 рабочих дней:

$$((250\text{ раб. дней} \times 3\text{ года}) / (91\text{ раб. день})) \approx 9\text{ штук.}$$

В итоге, финансовые затраты за 3 года эксплуатации оборудования составят:

при использовании контакторов: 9 шт. × 1062 руб. = 12042,90 руб.*,

при использовании ТТР: 8425,20 руб.

* без учета затрат на планово-предупредительный ремонт (ППР) для обслуживания контакторов (периодическая протяжка клемм, замена вышедших из строя аппаратов), а также без учета убытков от простоя на время ППР.

Исходя из приведенных расчетов, можно сделать вывод, что, хотя стоимость внедрения твердотельных реле значительно выше традиционных вариантов на контакторах, затраты на ТТР быстро окупаются. Кроме того, использование ТТР имеет ряд преимуществ.

Твердотельное реле



- + длительный ресурс эксплуатации
- + неизменные характеристики в течение всего срока службы
- + отсутствие помех при коммутации в электрической сети
- + низкое энергопотребление
- + отсутствие шума при работе
- + качественное регулирование, сокращающее энергопотребление нагрузки за счет большей допустимой частоты циклов вкл./выкл








- более высокая стоимость внедрения
- чувствительны к перегрузкам в коммутируемой цепи

Контактор










- + выдерживает пусковые токи и кратковременные перегрузки
- + меньшая стоимость внедрения

- меньший ресурс эксплуатации
- высокий уровень создаваемых помех
- снижение допустимых токов нагрузки в процессе эксплуатации
- высокий уровень акустического шума при коммутации
- большое время цикла вкл./выкл.

Тип корпуса	Малогабаритный	Стандартный корпус	Стандартный корпус	Стандартный корпус	Стандартный корпус	Стандартный корпус	Стандартный корпус
							
Серия	Серия MD-xx44.ZD3	Серия HD-xx44.ZD3	Серия HD-xx44.ZA2	Серия HD-xx25.DD3	Серия HD-xx44.VA	Серия HD-xx22.10U	Серия HD-xx25.LA
Назначение	для коммутации малоомной нагрузки	общепромышленные	общепромышленные	для коммутации цепей постоянного тока	для непрерывного регулирования напряжения	для непрерывного регулирования напряжения	для непрерывного регулирования напряжения
Количество фаз	однофазное	однофазное	однофазное	однофазное	однофазное	однофазное	однофазное
Тип коммутируемой сети	● однофазная ● трехфазная (устанавливается одно ТТР на каждую фазу по схеме «звезда», «звезда с нейтралью», «треугольник»)			однофазная			
Вид коммутируемого тока	переменный ток	переменный ток	переменный ток	постоянный ток	переменный ток	переменный ток	переменный ток
Тип нагрузки	резистивная (до 12 А)/ индуктивная (до 1,5 А)	резистивная (до 30 А)/ индуктивная (до 4 А)	резистивная (до 60 А)/ индуктивная (до 8 А)	резистивная (до 30 А)/ индуктивная (до 4 А)	резистивная (до 30 А)	резистивная (до 30 А)	резистивная (до 60 А)
Управляющий сигнал (диапазон или тип)	3...32 VDC	3...32 VDC	90...250 VAC	5...32 VDC	переменный резистор 470...560 кОм	унифицированный сигнал напряжения 0...10 В	унифицированный сигнал тока 4...20 мА
Диапазон коммутируемого напряжения	24...440 VAC	40...440 VAC	40...440 VAC	12...250 VDC	10...440 VAC при $U_{пит.нагр.} = 220/380$ VAC	10...220 VAC при $U_{пит.нагр.} = 220$ VAC	10...250 VAC при $U_{пит.нагр.} = 220/230$ VAC
Максимальное пиковое напряжение	9 класс (900 VAC)	9 класс (900 VAC)	9 класс (900 VAC)	4 класс (400 VAC)	9 класс (900 VAC)	6 класс (600 VAC)	9 класс (900 VAC)
Пороги вкл/выкл управляющего сигнала	3 / 1 VDC	3 / 1 VDC	90 / 10 VAC	5 / 1 VDC	–	–	–
Тип выходных силовых элементов	симистор (TRIAC)	симистор (TRIAC)	● HD-1044.ZA2, HD-2544.ZA2, HD-4044.ZA2 – симистор (TRIAC) ● HD-6044.ZA2, HD-8044.ZA2 – тиристор	транзистор	симистор (TRIAC)	симистор (TRIAC)	симистор (TRIAC)
Вид коммутации	коммутация при переходе через 0			–	фазовое управление симистором		
Потребляемый ток в цепи управления	6...35 мА	6...35 мА	5...30 мА	5...35 мА	3...5 мА	3...5 мА	4...20 мА
Падение напряжения на реле в коммутируемой цепи	≤1,6 VAC	≤1,6 VAC	≤1,6 VAC	≤1,2 VAC	–	–	–
Ток утечки в коммутируемой цепи	≤10 мА	≤10 мА	≤10 мА	≤10 мА	–	–	–
Время переключения реле	≤10 мс (при частоте 50 Гц)	≤10 мс (при частоте 50 Гц)	≤10 мс (при частоте 50 Гц)	≤5 мс (при частоте 50 Гц)	–	–	–
Гальваническая изоляция цепи управления	есть	есть	есть	есть	нет	есть	есть
Сопротивление изоляции	500 МОм (при 500 VDC)	500 МОм (при 500 VDC)	500 МОм (при 500 VDC)	500 МОм (при 500 VDC)	500 МОм (при 500 VDC)	500 МОм (при 500 VDC)	500 МОм (при 500 VDC)
Электрическая прочность изоляции	соответствует стандартам UL1577 (2500 В в течение одной минуты)						
Материал основания	алюминий	медь, гальванизированная никелем		медь, гальванизированная никелем		алюминий	медь, гальв. никелем
Габаритные размеры и масса	38,5x28,7x18 мм; ≤30 г	57,2x43,5x29 мм; ≤150 г	57,2x43,5x29 мм; ≤150 г	57,2x43,5x29 мм; ≤150 г	57,2x43,5x29 мм; ≤150 г	60x45x26 мм; ≤145 г	57,2x43,5x29 мм; ≤150 г

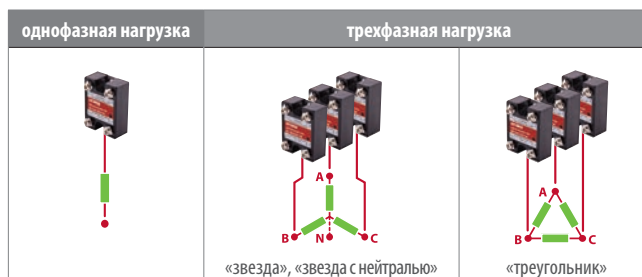
Технические характеристики и цены могут быть изменены без предварительного уведомления

Стандартный корпус	Промышленный корпус малогабаритный	Промышленный корпус	Промышленный корпус усиленным теплоотводом	Промышленный корпус с водяным охлаждением	Корпус для трехфазного реле	Корпус для трехфазного реле
						
Серия HDH-xx44.ZD3	Серия SBDH-xx44.ZD3	Серия BDH-xx44.ZD3	Серия GaDH-xxx120.ZD3	Серия GwDH-xxx120.ZD3	Серия HT-xx44.ZD3	Серия HT-xx44.ZA2
для коммутации мощной нагрузки	для коммутации мощной нагрузки	для коммутации мощной нагрузки	для обеспечения гарантированного запаса по току	для обеспечения гарантированного запаса по току	для коммутации трехфазной нагрузки	для коммутации трехфазной нагрузки
однофазное	однофазное	однофазное	однофазное	однофазное	трехфазное	трехфазное
● однофазная ● трехфазная (устанавливается одно ТТР на каждую фазу по схеме «звезда», «звезда с нейтралью», «треугольник»)					● однофазная (три группы) ● трехфазная по схеме «звезда», «звезда с нейтралью», «треугольник»	
переменный ток	переменный ток	переменный ток	переменный ток	переменный ток	переменный ток	переменный ток
резистивная (до 90 А)/ индуктивная (до 12 А)	резистивная (до 112 А)/ индуктивная (до 15 А)	резистивная (до 187 А)/ индуктивная (до 25 А)	резистивная (до 600 А)/ индуктивная (до 80 А)	резистивная (до 600 А)/ индуктивная (до 80 А)	резистивная (до 90 А)	резистивная (до 90 А)
3...32 VDC	3...32 VDC	3...32 VDC	3...32 VDC	3...32 VDC	3...32 VDC	90...250 VAC
40...440 VAC	40...440 VAC	40...440 VAC	60...1000 VAC	60...1000 VAC	40...440 VAC	40...440 VAC
9 класс (900 VAC)	12 класс (1200 VAC)	11 класс (1100 VAC)	16 класс (1600 VAC)	16 класс (1600 VAC)	9 класс (900 VAC)	9 класс (900 VAC)
3 / 1 VDC	3 / 1 VDC	3 / 1 VDC	3 / 1 VDC	3 / 1 VDC	3 / 1 VDC	90 / 10 VAC
тиристор SCR-типа на керамической подложке	тиристор SCR-типа на керамической подложке	тиристор SCR-типа на керамической подложке	тиристор SCR-типа на керамической подложке	тиристор SCR-типа на керамической подложке	● HT-1044.ZD3, HT-2544.ZD3, HT-4044.ZD3 – симистор (TRIAC) ● HT-6044.ZD3, HT-8044.ZD3 – тиристор, ● HT-10044.ZD3, HT-12044.ZD3 – тиристор SCR-типа на керамической подложке	● HT-1044.ZA2, HT-2544.ZA2, HT-4044.ZA2 – симистор (TRIAC) ● HT-6044.ZA2, HT-8044.ZA2, HT-10044.ZA2, HT-12044.ZA2 – тиристор
коммутация при переходе через 0					коммутация при переходе через 0	
6...25 mA	5...25 mA	5...25 mA	5...25 mA	5...25 mA	6...35 mA	5...35 mA
≤1,6 VAC	≤1,6 VAC	≤1,6 VAC	≤1,6 VAC	≤1,6 VAC	≤1,6 VAC (по каждой фазе)	≤1,6 VAC (по каждой фазе)
≤10 mA	≤10 mA	≤10 mA	≤10 mA	≤10 mA	≤10 mA (по каждой фазе)	≤10 mA (по каждой фазе)
≤10 мс (при частоте 50 Гц)	≤10 мс (при частоте 50 Гц)	≤10 мс (при частоте 50 Гц)	≤10 мс (при частоте 50 Гц)	≤10 мс (при частоте 50 Гц)	≤10 мс (при частоте 50 Гц)	≤10 мс (при частоте 50 Гц)
есть	есть	есть	есть	есть	есть	есть
500 МОм (при 500 VDC)	500 МОм (при 500 VDC)	500 МОм (при 500 VDC)	500 МОм (при 500 VDC)	500 МОм (при 500 VDC)	500 МОм (при 500 VDC)	500 МОм (при 500 VDC)
соответствует стандартам UL1577 (2500 V в течение одной минуты)						
медь, гальванизированная никелем					медь, гальванизированная никелем	
57,2x43,5x29 мм; ≤150 г	92x25x36 мм; ≤180 г	94x34x43 мм; ≤235 г	115x53x62 мм/127x63x72 мм; ≤1800 г	147x53x68,5 мм/160x63x72 мм; ≤1800 г	106x75x31,5 мм; ≤540 г	106x75x31,5 мм; ≤540 г

Подбор однофазного ТТР

Однофазное твердотельное реле можно использовать для коммутации как однофазной, так и трехфазной нагрузки. Для трехфазной нагрузки применение однофазных реле наиболее оправдано, поскольку позволяет повысить надежность коммутации нагрузки за счет использования отдельного ТТР на каждую фазу. Кроме того, возможность использования в разных фазах питающей сети твердотельных реле с разными значениями номинального рабочего тока позволяет применять их для коммутации несимметричной трехфазной нагрузки (когда токи в разных фазах разные) с любой из возможных схем соединения нагрузки:

- «звезда с нейтралью» в случае номинального рабочего напряжения нагрузки 220 В;
- «звезда» без нейтрали в случае номинального рабочего напряжения нагрузки 220 В;
- «треугольник» в случае номинального рабочего напряжения нагрузки 380 В.



ШАГ 4: МАКСИМАЛЬНО ДОПУСТИМЫЙ ТОК НАГРУЗКИ (справочно)	ШАГ 2: У ВАС РЕЗИСТИВНАЯ НАГРУЗКА Рекомендуемый ток резистивной нагрузки (для трехфазной нагрузки – по каждой из 3-х фаз)	ШАГ 1: ВЫБЕРИТЕ ТИП УПРАВЛЯЮЩЕГО СИГНАЛА						ШАГ 2: У ВАС ИНДУКТИВНАЯ НАГРУЗКА Рекомендуемый ток индуктивной нагрузки* (для трехфазной нагрузки – по каждой из 3-х фаз)
		$\approx 3 \dots 32 \text{ V}$ 	$\sim 90 \dots 250 \text{ V}$ 	для коммутации постоянного тока $\approx 5 \dots 32 \text{ V}$ 	плавная регулировка нагрузки переменным резистором $0 \dots 470 (560) \text{ k}\Omega$ 	плавная регулировка нагрузки унифицированным сигналом напряжения $0 \dots 10 \text{ V}$ 	плавная регулировка нагрузки унифицированным сигналом тока $4 \dots 20 \text{ mA}$ 	
ШАГ 3: РЕКОМЕНДУЕМАЯ МОДИФИКАЦИЯ ТВЕРДОТЕЛЬНОГО РЕЛЕ KIPPRIBOR								
5 А	4 А	MD-0544.ZD3	—	—	—	—	—	0,5 А
10 А	8 А	MD-1044.ZD3 HD-1044.ZD3	HD-1044.ZA2	HD-1025.DD3	HD-1044.VA **	HD-1022.10U **	HD-1025.LA **	1 А
15 А	12 А	MD-1544.ZD3	—	—	—	—	—	1,5 А
25 А	19 А	HD-2544.ZD3	HD-2544.ZA2	HD-2525.DD3	HD-2544.VA **	HD-2522.10U **	HD-2525.LA **	2,5 А
40 А	30 А	HD-4044.ZD3	HD-4044.ZA2	HD-4025.DD3	HD-4044.VA **	HD-4022.10U **	HD-4025.LA **	4 А
60 А	45 А	SBDH-6044.ZD3 HDH-6044.ZD3	HD-6044.ZA2	—	—	—	HD-6025.LA **	6 А
80 А	60 А	SBDH-8044.ZD3 HDH-8044.ZD3	HD-8044.ZA2	—	—	—	HD-8025.LA **	8 А
100 А	75 А	SBDH-10044.ZD3 BDH-10044.ZD3 HDH-10044.ZD3	—	—	—	—	—	10 А
120 А	90 А	SBDH-12044.ZD3 BDH-12044.ZD3 HDH-12044.ZD3	—	—	—	—	—	12 А
150 А	113 А	SBDH-15044.ZD3 BDH-15044.ZD3	—	—	—	—	—	15 А
200 А	150 А	BDH-20044.ZD3	—	—	—	—	—	20 А
250 А	188 А	BDH-25044.ZD3	—	—	—	—	—	25 А
500 А	375 А	GaDH-500120.ZD3 GwDH-500120.ZD3	—	—	—	—	—	50 А
600 А	450 А	GaDH-600120.ZD3 GwDH-600120.ZD3	—	—	—	—	—	60 А
800 А	600 А	GaDH-800120.ZD3 GwDH-800120.ZD3	—	—	—	—	—	80 А

* Использование ТТР допускается только с нагрузкой активно-индуктивного типа с $\cos\phi > 0,5$ и пусковым током не более $10 \times I_{\text{ном}}$

** ТТР серий HD-xx44.VA, HD-xx44.10U, HD-xx44.LA рекомендуется использовать только для регулирования напряжения резистивной нагрузки.

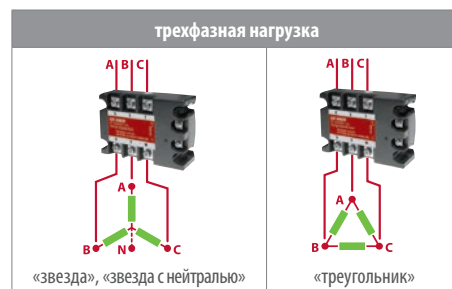
Подбор трехфазного ТТР




Нагревательные элементы, в том числе трубчатые (ТЭНы), наряду с другими типами нагрузки, могут подключаться к трехфазной сети с использованием трех основных схем соединений: «звезда», «звезда с нейтралью» и «треугольник».

При применении одного ТТР серии НТ для управления трехфазной нагрузкой рекомендуется использовать схемы соединения нагрузки:

- «звезда с нейтралью» в случае номинального рабочего напряжения нагрузки 220 В;
- «треугольник» в случае номинального рабочего напряжения нагрузки 380 В.

Внимание!!! Схема соединения «звезда» без нейтрали не рекомендуется к применению совместно с трехфазным ТТР, поскольку она не обеспечивает равномерности распределения нагрузки по фазам как в рабочем, так и в аварийном режиме, а следовательно, правильный выбор трехфазного ТТР в данном случае затруднен.



ШАГ 4: МАКСИМАЛЬНО ДОПУСТИМЫЙ ТОК НАГРУЗКИ (справочно)	ШАГ 2: У ВАС РЕЗИСТИВНАЯ НАГРУЗКА  Рекомендуемый ток резистивной нагрузки (на каждую фазу)	ШАГ 1: ВЫБЕРИТЕ ТИП УПРАВЛЯЮЩЕГО СИГНАЛА	
		$\approx 3 \dots 32 \text{ V}$  AC	$\sim 90 \dots 250 \text{ V}$  AC
ШАГ 3: РЕКОМЕНДУЕМАЯ МОДИФИКАЦИЯ ТВЕРДОТЕЛЬНОГО РЕЛЕ KIPPRIBOR			
10 А	8 А	HT-1044.ZD3	HT-1044.ZA2
25 А	19 А	HT-2544.ZD3	HT-2544.ZA2
40 А	30 А	HT-4044.ZD3	HT-4044.ZA2
60 А	45 А	HT-6044.ZD3	HT-6044.ZA2
80 А	60 А	HT-8044.ZD3	HT-8044.ZA2
100 А	75 А	HT-10044.ZD3	HT-10044.ZA2
120 А	90 А*	HT-12044.ZD3	HT-12044.ZA2

* ВАЖНО! Для коммутации нагрузки свыше 90 А рекомендуется использовать мощные реле серий BDH-xx44.ZD3, SBDH-xx44.ZD3, GaDH-xxx120.ZD3, GwDH-xxx120.ZD3 (по одному для каждой из 3-х фаз). Реле серий BDH-xx44.ZD3, SBDH-xx44.ZD3, GaDH-xxx120.ZD3, GwDH-xxx120.ZD3 имеют корпус промышленного исполнения и удобный клеммник для присоединения проводов большого сечения или шин.

ВАЖНО!

● При коммутации токов свыше 5 А необходимо применение радиаторов охлаждения (см. стр. 26–30).



● При недостаточной естественной циркуляции воздуха через радиатор используйте рекомендуемый тип вентилятора (см. стр. 45–48)



● ТТР при отключении нагрузки не обеспечивают полного размыкания электрической цепи и выходные клеммы находятся под напряжением. Для полного отключения нагрузки в периоды технического обслуживания оборудования необходимо применять дополнительные меры по отключению цепи питания нагрузки – использовать контакторы, рубильники, выключатели нагрузки.

Серия MD-xx44.ZD3 Однофазные малогабаритные ТТР для коммутации маломощной нагрузки

Серия KIPPRIBOR MD-xx44.ZD3 — это самый бюджетный на рынке твердотельных реле (ТТР) вариант для коммутации маломощной резистивной и слабоиндуктивной нагрузки.

рекомендуемые
области применения

Коммутация цепей управления:

- маломощными нагревательными элементами в системах ON/OFF или ПИД-регулирования на базе приборов типа ТРМ201, 101, 210 и пр.;
- трехходовыми клапанами и задвижками совместно с приборами типа ТРМ12, 212, 148 и т.п. Широко используется в системах котельной автоматики для управления исполнительными механизмами типа МЭО, KIPVALVE DCL -05... DCL -20 и т.п.



Особенности коммутации нагрузки для ТТР серии MD-xx44.ZD3



Диапазон управляющего сигнала
3...32 VDC



Переключение в «нуле» минимизирует коммутационные помехи

Максимально допустимый ток нагрузки 120 А



Коммутация маломощной резистивной или слабоиндуктивной нагрузки



Широкий диапазон коммутируемого напряжения

Высокое максимальное пиковое напряжение

Конструктивные особенности

Низкие токи коммутации серии MD-xx44.ZD3 вызывают сравнительно малый нагрев самого ТТР и позволяют применить максимально бюджетные конструктивные решения:



алюминиевое основание — более бюджетный вариант по сравнению с медным, но достаточный для теплоотвода при малых токах коммутации



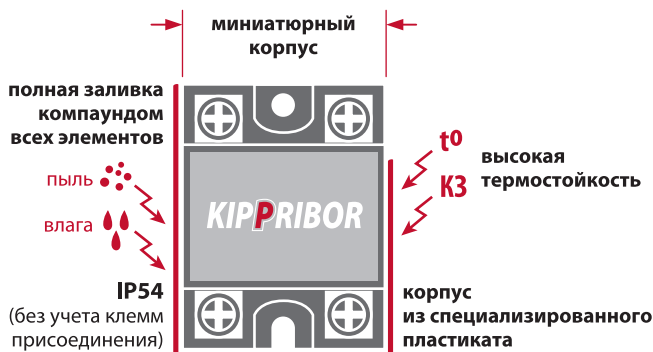
симиcторный выходной силовой элемент — наиболее бюджетный для ТТР и обеспечивающий надежную коммутацию малых токов

Встроенная шунтирующая выход RC-цепочка

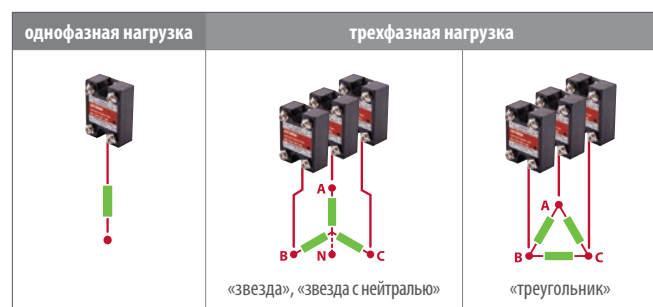


повышает надежность работы ТТР при коммутации нагрузки индуктивного типа (*подробнее об RC-цепочке см. Вопросы и ответы стр. 32*)

Корпусные особенности



Коммутация однофазной или трехфазной нагрузки с любой схемой включения



Применение отдельного ТТР для каждой из 3-х фаз повышает надежность коммутации, а следовательно, и всей системы управления в целом.

Технические характеристики и цены могут быть изменены без предварительного уведомления

Технические характеристики

Вид коммутируемого тока	переменный ток	
Тип коммутируемой сети	<ul style="list-style-type: none"> ● однофазная ● трехфазная (устанавливается одно ТТР на каждую фазу) по схеме «звезда», «звезда с нейтралью», «треугольник» 	
Тип коммутируемой нагрузки	<ul style="list-style-type: none"> ● резистивная (до 12 А) ● индуктивная (до 1,5 А) 	
Коммутируемое напряжение	24...440 VAC / 50 Гц	
Управляющий сигнал	напряжение 3...32 VDC	
Пороги вкл/выкл управляющего сигнала	порог включения	3 VDC
	порог отключения	1 VDC
Тип выходных силовых элементов	симисторы (TRIAC)	
Вид коммутации	коммутация при переходе через 0	
Максимальная частота коммутации	50 Гц	
Максимальное пиковое напряжение	9 класс (900 VAC)	
Потребляемый ток в цепи управления	6...35 mA	
Падение напряжения на реле в коммутируемой цепи	≤ 1,6 VAC	
Ток утечки в коммутируемой цепи	≤ 10 mA	
Время переключения реле	≤ 10 мс (при частоте 50 Гц)	
Сопротивление изоляции	500 МОм (при 500 VDC)	
Электрическая прочность изоляции	Соответствует стандартам UL1577 (2500 V в течение одной минуты)	

Габаритные размеры

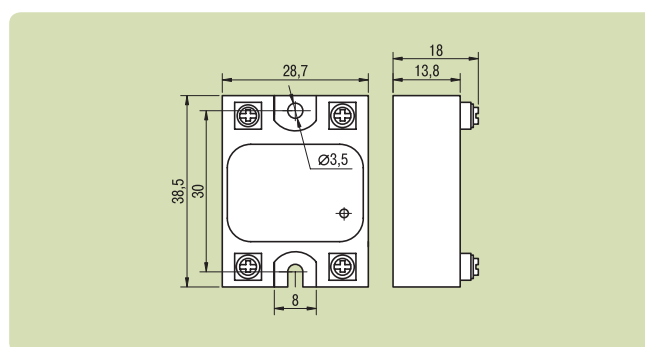
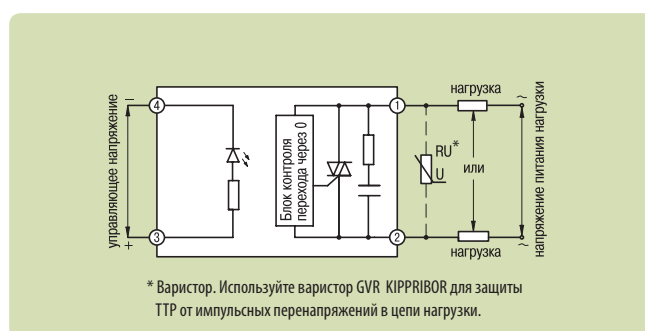


Схема включения в цепь коммутации



Корпус и рекомендации по монтажу

Габаритные размеры и масса	38,5×28,7×18 мм; ≤30 г
Материал основания	алюминий
Индикация	светодиод для контроля наличия входного сигнала
Тип монтажа	крепление винтами на плоскость
Рекомендации по схеме включения	при управлении индуктивной нагрузкой необходимо установить варистор параллельно цепи нагрузки (см. схему включения)

Модификации.

Рекомендуемые токи нагрузки

Модификация ТТР	Рекомендуемый ток нагрузки		Максимально допустимый ток нагрузки	I ² t
	резистивная нагрузка	индуктивная нагрузка		
MD-0544.ZD3	4 А	0,5 А	5 А	21 А ² с
MD-1044.ZD3	8 А	1 А	10 А	72 А ² с
MD-1544.ZD3	12 А	1,5 А	15 А	128 А ² с

Рекомендуемые радиаторы охлаждения

При коммутации токов свыше 5 А необходимо применение радиаторов охлаждения. Правила выбора и характеристики радиаторов см. стр. 26.

Модификация ТТР	Максимально допустимый ток нагрузки на каждое ТТР по каждой фазе	Количество ТТР, монтируемых на радиатор	Рекомендуемая модель радиатора
MD-0544.ZD3	5 А	1	РТР060 
MD-1044.ZD3	10 А		
MD-1544.ZD3	15 А		

Серии HD-xx44.ZD3 и HD-xx44.ZA2 Общепромышленные ТТР в стандартном корпусе

Твердотельные реле KIPPRIBOR этих серий – это универсальные реле, обеспечивающие коммутацию цепей в наиболее распространенных в промышленности диапазонах токов нагрузки резистивного или индуктивного типа.



Особенности коммутации нагрузки

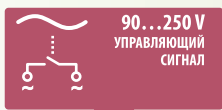
ТТР серии HD-xx44.ZD3



Максимально допустимый ток нагрузки 40 А



ТТР серии HD-xx44.ZA2



Максимально допустимый ток нагрузки 80 А



Диапазон управляющего сигнала 3...32 VDC для HD-xx44.ZD3
90...250 VAC для HD-xx44.ZA2

Переключение в «нуле» минимизирует коммутационные помехи

Коммутация резистивной или индуктивной нагрузки

Широкий диапазон коммутируемого напряжения

Высокое максимальное пиковое напряжение

Конструктивные особенности

Надежная работа ТТР этих серий в заданном диапазоне токов коммутации обеспечивается следующими техническими решениями:



медное основание обеспечивает максимально эффективный отвод тепла от выходного силового элемента



применение различных типов выходных силовых элементов (в зависимости от модификации)

гарантирует высокую надежность ТТР при сохранении лучшего соотношения цена/качество

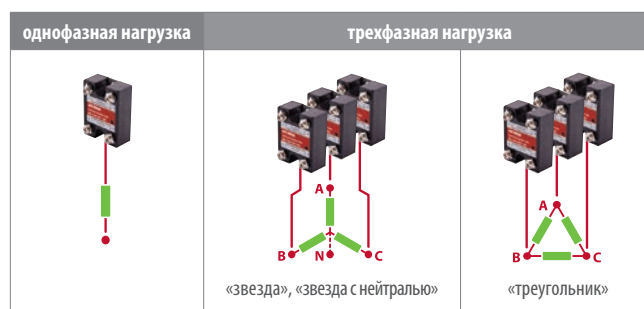


встроенная шунтирующая выход RC-цепочка повышает надежность работы ТТР при коммутации нагрузки индуктивного типа (подробнее об RC-цепочке см. Вопросы и ответы стр. 32)

Корпусные особенности



Коммутация однофазной или трехфазной нагрузки с любой схемой включения



Применение отдельного ТТР для каждой из 3-х фаз повышает надежность коммутации, а следовательно, и всей системы управления в целом.

Технические характеристики

Характеристика	Серия HD-xx44.ZD3	Серия HD-xx44.ZA2
Вид коммутируемого тока	переменный ток	
Тип коммутируемой сети	● однофазная ● трехфазная (устанавливается одно ТТР на каждую фазу) по схеме «звезда», «звезда с нейтралью», «треугольник»	
Тип коммутируемой нагрузки	● резистивная (до 30 А) ● индуктивная (до 4 А)	● резистивная (до 60 А) ● индуктивная (до 8 А)
Коммутируемое напряжение	40...440 VAC / 50 Гц	
Управляющий сигнал	напряжение 3...32 VDC	напряжение 90...250 VAC
Пороги вкл/выкл управляющего сигнала	порог включения	90 VAC
	порог отключения	10 VAC
Тип выходных силовых элементов	симисторы (TRIAC)	● HD-1044.ZA2, HD-2544.ZA2, HD-4044.ZA2 – симисторы (TRIAC) ● HD-6044.ZA2, HD-8044.ZA2 – тиристоры
Вид коммутации	коммутация при переходе через 0	
Максимальная частота коммутации	50 Гц	
Максимальное пиковое напряжение	9 класс (900 VAC)	
Потребляемый ток в цепи управления	6...35 mA	5...30 mA
Падение напряжения на реле в коммутируемой цепи	≤1,6 VAC	
Ток утечки в коммутируемой цепи	≤10 mA	
Время переключения реле	≤10 мс (при частоте 50 Гц)	
Сопротивление изоляции	500 MΩм (при 500 VDC)	
Электрическая прочность изоляции	Соответствует стандартам UL1577 (2500 V в течение одной минуты)	

Корпус и рекомендации по монтажу

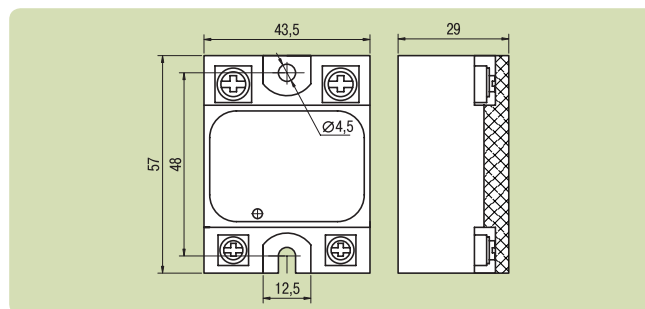
Габаритные размеры и масса	57,2×43,5×29 мм; ≤150 г
Материал основания	медь, гальванированная никелем
Индикация	светодиод для контроля наличия входного сигнала
Тип монтажа	крепление винтами на плоскость
Рекомендации по схеме включения	при управлении индуктивной нагрузкой необходимо установить варистор параллельно цепи нагрузки (см. схему включения)

Модификации.

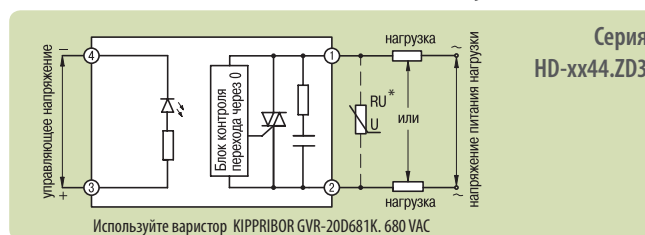
Рекомендуемые токи нагрузки

Модификация ТТР	Рекомендуемый ток нагрузки		Максимально допустимый ток нагрузки	I ² t
	резистивная нагрузка	индуктивная нагрузка		
HD-xx44.ZD3				
HD-1044.ZD3	8 А	1 А	10 А	85 А ² с
HD-2544.ZD3	19 А	2,5 А	25 А	450 А ² с
HD-4044.ZD3	30 А	4 А	40 А	840 А ² с
HD-xx44.ZA2				
HD-1044.ZA2	8 А	1,5 А	10 А	85 А ² с
HD-2544.ZA2	19 А	2,5 А	25 А	450 А ² с
HD-4044.ZA2	30 А	4 А	40 А	840 А ² с
HD-6044.ZA2	45 А	6 А	60 А	1800 А ² с
HD-8044.ZA2	60 А	8 А	80 А	3200 А ² с

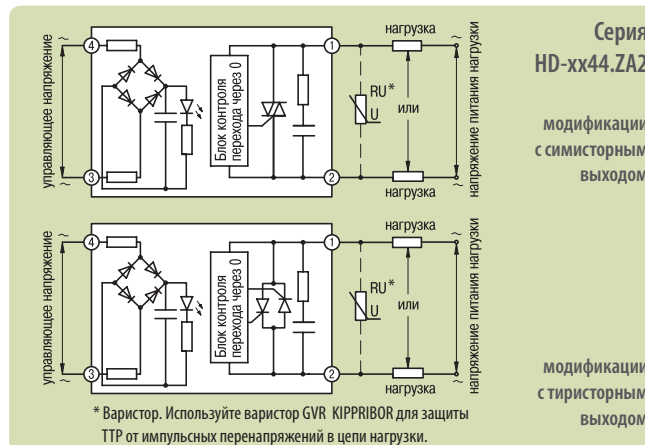
Габаритные размеры



Схемы включения в цепь коммутации



Серия
HD-xx44.ZD3



Серия
HD-xx44.ZA2

модификации
с симисторным
выходом

модификации
с тиристорным
выходом

Рекомендуемые радиаторы охлаждения

При коммутации токов свыше 5 А необходимо применение радиаторов охлаждения. Правила выбора и характеристики радиаторов, а также рекомендации по применению вентиляторов см. стр. 26.

Модификация ТТР	Максимально допустимый ток нагрузки на каждое ТТР по каждой фазе	Количество ТТР, монтируемых на радиатор	Рекомендуемая модель радиатора
HD-1044.ZD3	10 А	1	PTP052 PTP060
HD-2544.ZD3	20 А		
HD-1044.ZA2	10 А		
HD-2544.ZA2	20 А		
HD-4044.ZD3 HD-4044.ZA2	40 А*	1	PTP052 PTP061 PTP061.1
HD-6044.ZA2	60 А	1	PTP062 PTP062.1
HD-8044.ZA2	80 А	1	PTP063 PTP063.1

* - для радиатора PTP052 только при использовании дополнительных вентиляторов охлаждения

Серия HD-xx25.DD3 ТТР для коммутации цепей постоянного тока

Однофазные твердотельные реле KIPPRIBOR этой серии предназначены для коммутации цепей питания резистивной или индуктивной нагрузки постоянного тока, а также для усиления сигнала при подключении нескольких ТТР к одному регулирующему прибору с небольшой нагрузочной способностью его выхода

рекомендуемые
области применения

- **Нагрузка резистивного типа:** широко применяются для коммутации цепей на подвижном автотранспорте и оборудовании с аккумуляторным питанием: в электрокарах, аттракционных машинах, ж/д транспорте, автобусах, троллейбусах, трамваях, автофургонах, рефрижераторах и пр.
- **Нагрузка индуктивного типа:** катушки клапанов, электромагниты и пр. соленоиды
- **Возможность использования в качестве усилителя сигнала** при подключении нескольких ТТР к одному регулирующему прибору с небольшой нагрузочной способностью его выхода



Особенности коммутации нагрузки для ТТР серии HD-xx25.DD3



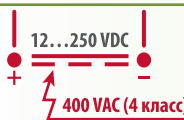
Диапазон управляющего сигнала
5...32 VDC



Максимально допустимый
ток нагрузки 40 А



Коммутация резистивной или
индуктивной нагрузки



Коммутируемое напряжение
12...250 VDC

Максимальное пиковое напряжение
400 VAC

Конструктивные особенности

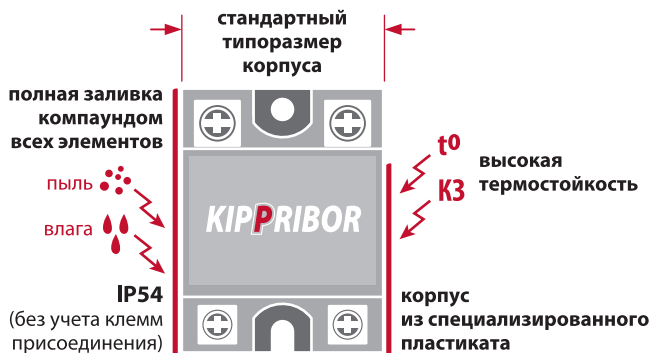


медное основание обеспечивает максимально эффективный отвод тепла от выходного силового элемента

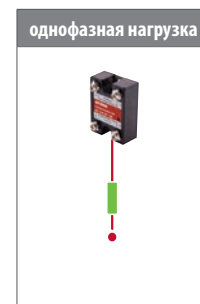


транзисторный выходной силовой элемент обеспечивает высокую надежность коммутации в заданном диапазоне токов нагрузки при сохранении лучшего соотношения цена/качество

Корпусные особенности



Коммутация однофазной нагрузки



Технические характеристики

Вид коммутируемого тока	постоянный ток	
Тип коммутируемой сети	однофазная	
Тип коммутируемой нагрузки	<ul style="list-style-type: none"> ● резистивная (до 30 А) ● индуктивная (до 4 А) 	
Коммутируемое напряжение	12...250 VDC	
Управляющий сигнал	напряжение 5...32 VDC	
Пороги вкл/выкл управляющего сигнала	порог включения	5 VDC
	порог отключения	1 VDC
Тип выходных силовых элементов	транзисторы	
Максимальное пиковое напряжение	4 класс (400 VAC)	
Потребляемый ток в цепи управления	5...35 mA	
Падение напряжения на реле в коммутируемой цепи	≤1,2 VAC	
Ток утечки в коммутируемой цепи	≤10 mA	
Время переключения реле	≤5 мс (при частоте 50 Гц)	
Сопротивление изоляции	500 МОм (при 500 VDC)	
Электрическая прочность изоляции	Соответствует стандартам UL1577 (2500 V в течение одной минуты)	

Корпус и рекомендации по монтажу

Габаритные размеры и масса	57,2×43,5×29 мм; ≤150 г
Материал основания	медь, гальванизированная никелем
Индикация	светодиод для контроля наличия входного сигнала
Тип монтажа	крепление винтами на плоскость
Рекомендации по схеме включения	при управлении индуктивной нагрузкой необходимо установить шунтирующий диод параллельно нагрузке (см. схему включения)

Модификации.

Рекомендуемые токи нагрузки

Модификация ТТР	Рекомендуемый ток нагрузки		Максимально допустимый ток нагрузки
	резистивная нагрузка	индуктивная нагрузка	
HD-1025.DD3	8 А	1 А	10 А
HD-2525.DD3	19 А	2,5 А	25 А
HD-4025.DD3	30 А	4 А	40 А

Габаритные размеры

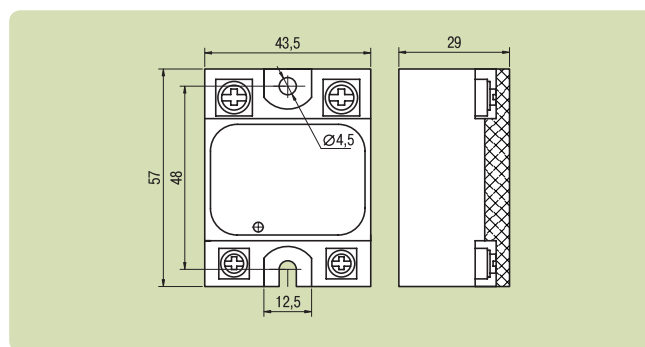
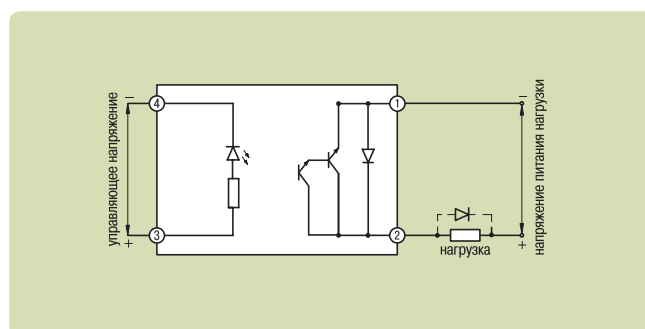


Схема включения в цепь коммутации



Рекомендуемые радиаторы охлаждения

При коммутации токов свыше 5 А необходимо применение радиаторов охлаждения. Правила выбора и характеристики радиаторов, а также рекомендации по применению вентиляторов см. стр. 26.

Модификация ТТР	Максимально допустимый ток нагрузки на каждое ТТР по каждой фазе	Количество ТТР, монтируемых на радиатор	Рекомендуемая модель радиатора
HD-1025.DD3	10 А	1	РТР052 РТР060
HD-2525.DD3	20 А		
HD-4025.DD3	40 А	1	РТР052 РТР061 РТР061.1

* - для радиатора РТР052 только при использовании дополнительных вентиляторов охлаждения

Серии HD-xx44.VA, HD-xx22.10U, HD-xx25.LA ТТР для непрерывного регулирования напряжения

Однофазные твердотельные реле KIPPRIBOR этих серий предназначены для непрерывного регулирования напряжения питания резистивной нагрузки в диапазоне от 10 В до номинального значения пропорционально входному сигналу

рекомендуемые
области применения

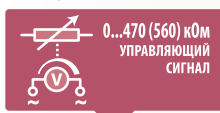
Рекомендуются для простых случаев непрерывного регулирования напряжения нагрузки в диапазоне от 10 В до номинального напряжения питания, пропорционально входному сигналу управления. В частности, с помощью ТТР этих серий можно эффективно осуществлять:

- регулирование мощности ТЭНов;
- регулирование напряжения на лампах накаливания, например, для корректировки необходимого уровня освещенности, и т.п.



Особенности регулирования нагрузки

ТТР серии HD-xx44.VA



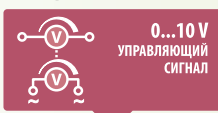
Максимально допустимый ток нагрузки 40 А



10...440 VAC

900 VAC (9 класс)

ТТР серии HD-xx22.10U



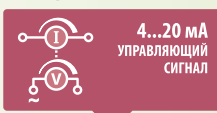
Максимально допустимый ток нагрузки 40 А



10...220 VAC

600 VAC (6 класс)

ТТР серии HD-xx25.LA



Максимально допустимый ток нагрузки 80 А



10...250 VAC

900 VAC (9 класс)

Тип управляющего сигнала:

- HD-xx44.VA – переменный резистор
470 кОм при номинальном $U_{упл} = 220 В$,
560 кОм при номинальном $U_{упл} = 380 В$

Рекомендуется выбирать резистор мощностью не менее 0,25 Вт для предотвращения его перегрева

- HD-xx22.10U – унифицированный сигнал напряжения 0...10 В
- HD-xx25.LA – унифицированный сигнал тока 4...20 мА

Фазовое управление симистором

Управление резистивной нагрузкой до 60 А

Диапазон регулирования напряжения нагрузки:

- 10...440 VAC для HD-xx44.VA
- 10...220 VAC для HD-xx22.10U
- 10...250 VAC для HD-xx25.LA

Конструктивные особенности



медное основание
обеспечивает максимальный

эффективный отвод тепла от выходного силового элемента (для HD-xx44.VA и HD-xx25.LA)



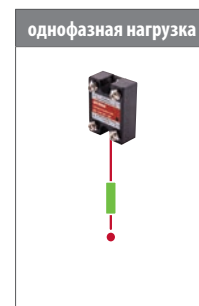
симисторный выходной силовой элемент

обеспечивает высокую надежность регулирования в заданном диапазоне токов нагрузки при сохранении лучшего соотношения цена/качество

Корпусные особенности



Регулирование напряжения нагрузки



Технические характеристики

Характеристика	Серия HD-xx44.VA	Серия HD-xx22.10U	Серия HD-xx25.LA
Вид тока	переменный ток		
Тип сети	однофазная		
Тип нагрузки (рекомендуемое значение)	резистивная до 30 А		резистивная до 60 А
Диапазон регулирования напряжения	10...440 VAC при $U_{пит.нагр.} = 220/380$ VAC	10...220 VAC при $U_{пит.нагр.} = 220$ VAC	10...250 VAC при $U_{пит.нагр.} = 220/230$ VAC
Управляющий сигнал	переменный резистор: ● 470 кОм при номинальном $U_{пит} = 220$ В ● 560 кОм при номинальном $U_{пит} = 380$ В (рекомендуемая мощность резистора не менее 0,5 Вт)	унифицированный сигнал напряжения 0...10 В	унифицированный сигнал тока 4...20 мА
Тип выходных силовых элементов	симисторы (TRIAC)		
Гальваническая изоляция цепи управления	нет	есть	
Тип управления	фазовое управление симистором		
Максимальное пиковое напряжение	9 класс (900 VAC)	6 класс (600 VAC)	9 класс (900 VAC)
Потребляемый ток в цепи управления	3...5 мА	3...5 мА	4...20 мА
Состояние реле при обрыве либо отсутствии входного сигнала	включено с минимальным выходным напряжением	при включении допускается импульс номинального напряжения, далее включено с минимальным напряжением питания	
Сопротивление изоляции	500 МОм (при 500 VDC)		
Электрическая прочность изоляции	Соответствует стандартам UL1577 (2500 В в течение одной минуты)		

Корпус и рекомендации по монтажу

Характеристика	Серии HD-xx44.VA, HD-xx25.LA	Серия HD-xx22.10U
Габаритные размеры и масса	57,2×43,5×29 мм; ≤150 г	60×45×26 мм; ≤150 г
Материал основания	медь, гальванизированная никелем	алюминий
Индикация	светодиод для контроля наличия входного сигнала	
Тип монтажа	крепление винтами на плоскость	
Рекомендации по схеме включения	при управлении индуктивной нагрузкой рекомендуется установить варистор параллельно цепи нагрузки (см. схему включения)	

Рекомендуемые радиаторы охлаждения

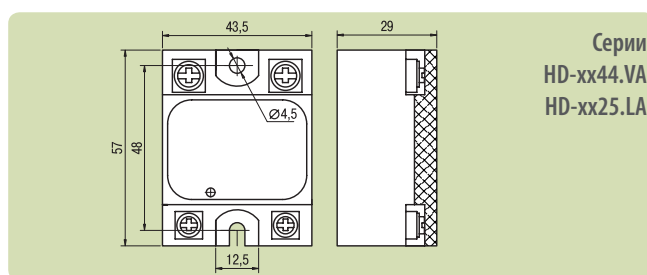
При коммутации токов свыше 5 А необходимо применение радиаторов охлаждения. Правила выбора и характеристики радиаторов, а также рекомендации по применению вентиляторов см. стр. 26.

Модификация ТТР	Максимально допустимый ток нагрузки на каждое ТТР по каждой фазе	Количество ТТР, монтируемых на радиатор	Рекомендуемая модель радиатора
HD-1044.VA	10 А	1	PTR052 PTR060
HD-2544.VA	20 А		
HD-1022.10U	10 А		
HD-2522.10U	20 А		
HD-1025.LA	10 А		
HD-2525.LA	20 А		
HD-4044.VA	40 А*	1	PTR052 PTR061 PTR061.1**
HD-4022.10U			
HD-4025.LA			
HD-6025.LA	60 А	1	PTR062 PTR062.1
HD-8025.LA	80 А	1	PTR063 PTR063.1

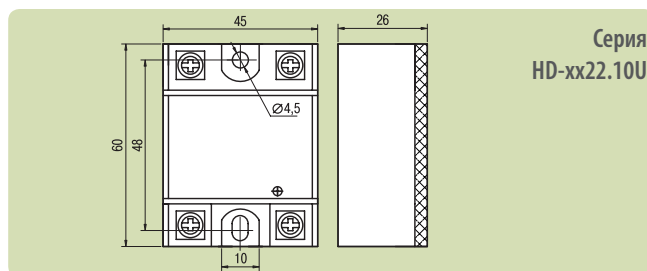
* - для радиатора PTR052 только при использовании дополнительных вентиляторов охлаждения

** - кроме HD-4022.10U

Габаритные размеры

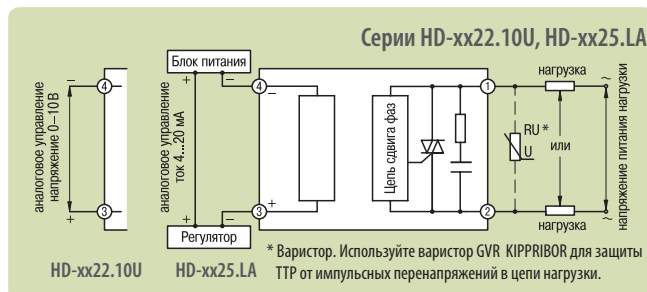
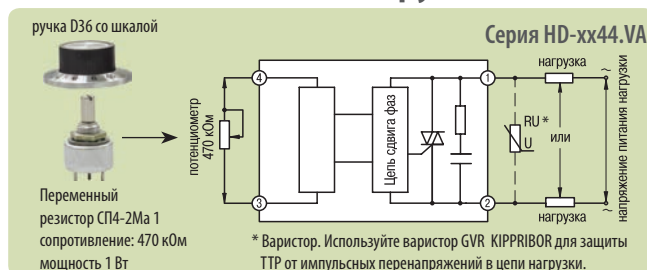


Серии
HD-xx44.VA
HD-xx25.LA



Серия
HD-xx22.10U

Схемы включения ТТР нагрузки



Модификации. Рекомендуемые токи нагрузки

Модификация ТТР	Рекомендуемый ток нагрузки	Максимально допустимый ток нагрузки
	резистивная нагрузка	
HD-xx44.VA		
HD-1044.VA	8 А	10 А
HD-2544.VA	19 А	25 А
HD-4044.VA	30 А	40 А
HD-xx22.10U		
HD-1022.10U	8 А	10 А
HD-2522.10U	19 А	25 А
HD-4022.10U	30 А	40 А
HD-xx25.LA		
HD-1025.LA	8 А	10 А
HD-2525.LA	19 А	25 А
HD-4025.LA	30 А	40 А
HD-6025.LA	45 А	60 А
HD-8025.LA	60 А	80 А

Серия HDH-xx44.ZD3 ТТР для коммутации мощной нагрузки в стандартном корпусе

Однофазные общепромышленные твердотельные реле этой серии предназначены для коммутации цепей питания мощных нагрузок в однофазной или трехфазной сети.



Особенности коммутации нагрузки



Диапазон управляющего сигнала
3...32 VDC



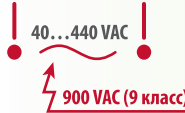
Переключение в «нуле» минимизирует коммутационные помехи

Максимально допустимый ток нагрузки 120 А

Коммутация мощной резистивной или индуктивной нагрузки



Широкий диапазон коммутируемого напряжения



Высокое максимальное пиковое напряжение

Конструктивные особенности

Большие токи коммутации вызывают повышенное выделение тепла на выходном силовом элементе ТТР, поэтому для их надежной и стабильной работы требуются особые конструктивные решения, усиливающие эффективность теплоотвода.



Наиболее современным решением сегодня является применение **особых выходных элементов: тиристоров SCR-типа** – полупроводниковых элементов, которые наносятся напылением на керамическую подложку, надежно связанную с медным основанием ТТР. Сочетание тиристора SCR-типа, медного основания, обладающего высокой теплопроводностью, и рекомендованной модели радиатора гарантирует надежную коммутацию силовых цепей при больших токах коммутации.

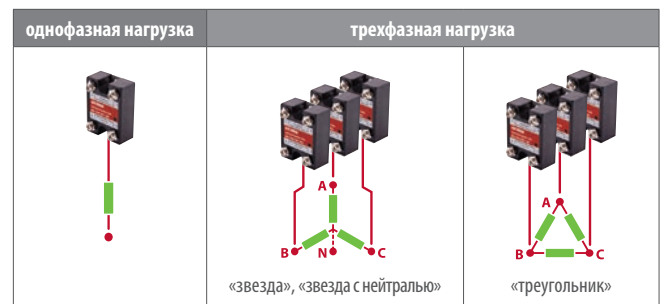


Встроенная шунтирующая выход RC-цепочка повышает надежность работы ТТР при коммутации нагрузки индуктивного типа (подробнее об RC-цепочке см. Вопросы и ответы стр. 32).

Корпусные особенности



Коммутация однофазной или трехфазной нагрузки с любой схемой включения



Применение отдельного ТТР для каждой из 3-х фаз повышает надежность коммутации, а следовательно, и всей системы управления в целом.

Технические характеристики

Вид коммутируемого тока	переменный ток
Тип коммутируемой сети	● однофазная ● трехфазная (устанавливается одно ТТР на каждую фазу) по схеме «звезда», «звезда с нейтралью», «треугольник»
Тип коммутируемой нагрузки	● резистивная (до 90 А) ● индуктивная (до 12 А)
Коммутируемое напряжение	40...440 VAC / 50 Гц
Управляющий сигнал	напряжение 3...32 VDC
Пороги вкл/выкл управляющего сигнала	порог включения 3 VDC порог отключения 1 VDC
Тип выходных силовых элементов	тиристоры SCR-типа на керамической подложке
Вид коммутации	коммутация при переходе через 0
Максимальная частота коммутации	50 Гц
Максимальное пиковое напряжение	9 класс (900 VAC)
Потребляемый ток в цепи управления	6...25 mA
Падение напряжения на реле в коммутируемой цепи	≤ 1,6 VAC
Ток утечки в коммутируемой цепи	≤ 10 mA
Время переключения реле	≤ 10 мс (при частоте 50 Гц)
Сопротивление изоляции	500 МОм (при 500 VDC)
Электрическая прочность изоляции	Соответствует стандартам UL1577 (2500 V в течение одной минуты)

Корпус и рекомендации по монтажу

Габаритные размеры и масса	57,2×43,5×29 мм; ≤ 150 г
Материал основания	медь, гальванизированная никелем
Индикация	светодиод для контроля наличия входного сигнала
Тип монтажа	крепление винтами на плоскость на радиатор с вентилятором
Рекомендации по схеме включения	при управлении индуктивной нагрузкой необходимо установить варистор параллельно цепи нагрузки (см. схему включения)

Модификации. Рекомендуемые токи нагрузки

Модификация ТТР	Рекомендуемый ток нагрузки		Максимально допустимый ток нагрузки	I ² t
	резистивная нагрузка	индуктивная нагрузка		
HDH-6044.ZD3	45 А	6 А	60 А	2400 А ² с
HDH-8044.ZD3	60 А	8 А	80 А	4000 А ² с
HDH-10044.ZD3	75 А	10 А	100 А	6000 А ² с
HDH-12044.ZD3	90 А	12 А	120 А	8500 А ² с

Габаритные размеры

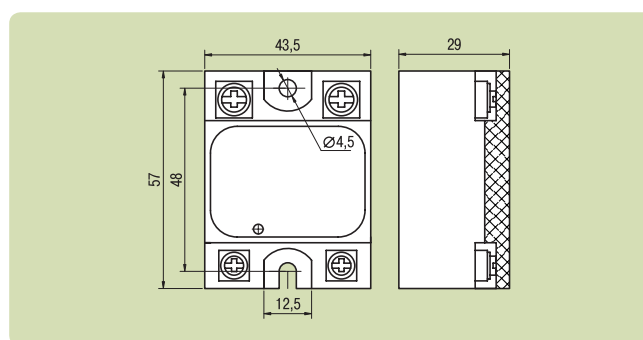
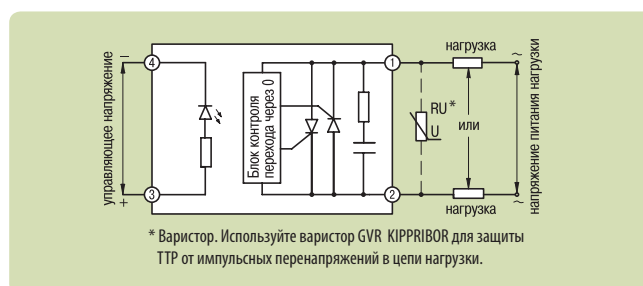


Схема включения в цепь коммутации



Рекомендуемые радиаторы охлаждения

При коммутации токов выше 5 А необходимо применение радиаторов охлаждения. Правила выбора и характеристики радиаторов, а также рекомендации по применению вентиляторов см. стр. 26.

Модификация ТТР	Максимально допустимый ток нагрузки на каждое ТТР по каждой фазе	Количество ТТР, монтируемых на радиатор	Рекомендуемая модель радиатора
HDH-6044.ZD3	60 А	1	РТР062 РТР062.1
HDH-8044.ZD3	80 А	1	РТР063 РТР063.1
HDH-6044.ZD3	60 А	2	РТР036
HDH-10044.ZD3	100 А	2	РТР037
HDH-12044.ZD3	120 А		

Серии SBDH-xx44.ZD3 (малогабаритные) и BDH-xx44.ZD3 ТТР для коммутации мощной нагрузки в корпусе промышленного стандарта

Однофазные твердотельные реле KIPPRIBOR этих серий предназначены для коммутации цепей питания мощных нагрузок резистивного и индуктивного типа в однофазной или трехфазной сети. Перекрывают самый большой на сегодняшний день в России диапазон токов нагрузки.



Особенности коммутации нагрузки

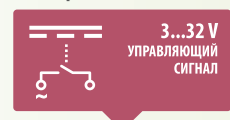
ТТР серии SBDH-xx44.ZD3



Максимально допустимый ток нагрузки 150 А



ТТР серии BDH-xx44.ZD3



Максимально допустимый ток нагрузки 250 А



Диапазон управляющего сигнала 3...32 VDC

Переключение в «нуле» минимизирует коммутационные помехи

Обеспечивают надежную коммутацию для самого большого из представленных сегодня на российском рынке диапазона токов нагрузки

Широкий диапазон коммутируемого напряжения

Высокое максимальное пиковое напряжение

Конструктивные особенности

Большие токи коммутации вызывают повышенное выделение тепла на выходном силовом элементе ТТР, поэтому для их надежной и стабильной работы требуются особые конструктивные решения, усиливающие эффективность теплоотвода.



Наиболее современным решением сегодня является применение **особых выходных элементов: тиристоров**

SCR-типа – полупроводниковых элементов, которые наносятся напылением на керамическую подложку, надежно связанную с медным основанием ТТР. Сочетание тиристора SCR-типа, медного основания, обладающего высокой теплопроводностью, и рекомендованной модели радиатора гарантирует надежную коммутацию силовых цепей при больших токах коммутации.



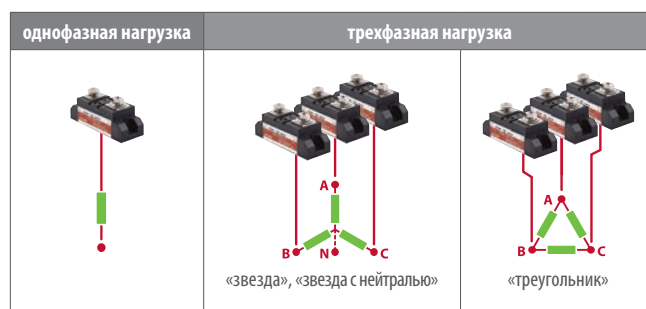
Встроенная шунтирующая выход RC-цепочка повышает надежность работы ТТР при коммутации нагрузки индуктивного типа (подробнее об RC-цепочке см. Вопросы и ответы стр. 32).

Технические характеристики и цены могут быть изменены без предварительного уведомления

Корпусные особенности



Коммутация однофазной или трехфазной нагрузки с любой схемой включения



Применение отдельного ТТР для каждой из 3-х фаз повышает надежность коммутации, а следовательно, и всей системы управления в целом.

Технические характеристики

Характеристика	Серия SBDH-xx44.ZD3	Серия BDH-xx44.ZD3
Вид коммутируемого тока	переменный ток	
Тип коммутируемой сети	● однофазная ● трехфазная (устанавливается одно ТТР на каждую фазу) по схеме «звезда», «звезда с нейтралью», «треугольник»	
Тип коммутируемой нагрузки	● резистивная (до 112 А) ● индуктивная (до 15 А)	● резистивная (до 187 А) ● индуктивная (до 25 А)
Коммутируемое напряжение	40...440 VAC / 50 Гц	
Управляющий сигнал	напряжение 3...32 VDC	
Пороги вкл./выкл. управляющего сигнала	порог включения 3 VDC порог отключения 1 VDC	
Тип выходных силовых элементов	тиристоры SCR-типа на керамической подложке	
Вид коммутации	коммутация при переходе через 0	
Максимальная частота коммутации	50 Гц	
Максимальное пиковое напряжение	12 класс (1200 VAC)	11 класс (1100 VAC)
Потребляемый ток в цепи управления	5...25 mA	
Падение напряжения на реле в коммутируемой цепи	≤1,6 VAC	
Ток утечки в коммутируемой цепи	≤10 mA	
Время переключения реле	≤10 мс (при частоте 50 Гц)	
Сопротивление изоляции	500 МОм (при 500 VDC)	
Электрическая прочность изоляции	Соответствует стандартам UL1577 (2500 V в течение одной минуты)	

Корпус и рекомендации по монтажу

Характеристика	Серия SBDH-xx44.ZD3	Серия BDH-xx44.ZD3
Габаритные размеры и масса	92×25×36 мм; ≤135 г	94×34×43 мм; ≤235 г
Материал основания	медь, гальванизированная никелем	
Индикация	светодиод для контроля наличия входного сигнала	
Тип монтажа	крепление винтами на плоскость на радиатор с вентилятором	
Рекомендации по схеме включения	при управлении индуктивной нагрузкой необходимо установить варистор параллельно цепи нагрузки (см. схему включения)	

Модификации.

Рекомендуемые токи нагрузки

Модификация ТТР	Рекомендуемый ток нагрузки		Максимально допустимый ток нагрузки
	резистивная нагрузка	индуктивная нагрузка	
SBDH-xx44.ZD3			
SBDH-6044.ZD3	45 А	6 А	60 А
SBDH-8044.ZD3	60 А	8 А	80 А
SBDH-10044.ZD3	75 А	10 А	100 А
SBDH-12044.ZD3	90 А	12 А	120 А
SBDH-15044.ZD3	113 А	15 А	150 А
BDH-xx44.ZD3			
BDH-10044.ZD3	75 А	10 А	100 А
BDH-12044.ZD3	90 А	12 А	120 А
BDH-15044.ZD3	113 А	15 А	150 А
BDH-20044.ZD3	150 А	20 А	200 А
BDH-25044.ZD3	188 А	25 А	250 А

Габаритные размеры

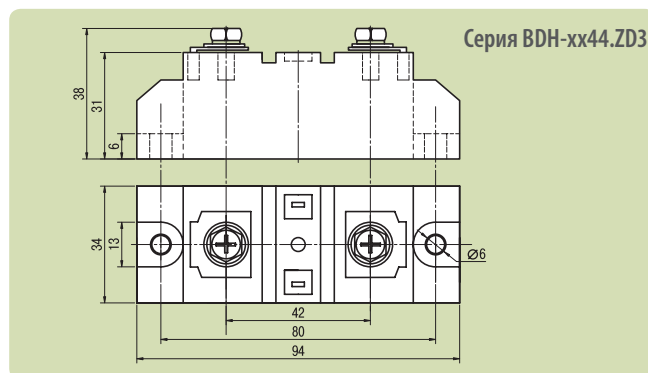
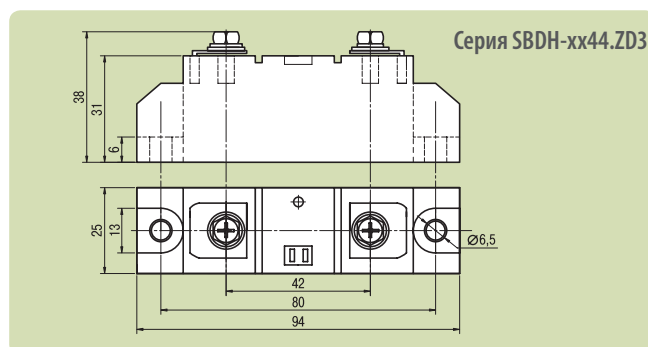
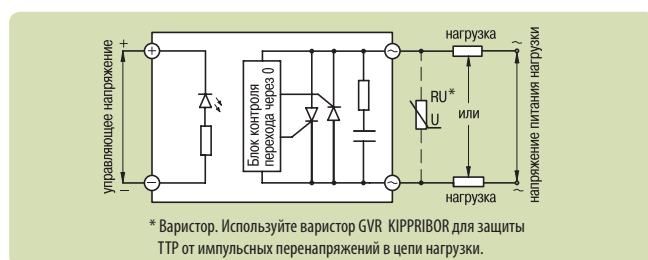


Схема включения в цепь коммутации



Рекомендуемые радиаторы охлаждения

При коммутации токов свыше 5 А необходимо применение радиаторов охлаждения. Правила выбора и характеристики радиаторов, а также рекомендации по применению вентиляторов см. стр. 26.

Модификация ТТР	Макс. допустимый ток нагрузки на каждое ТТР по каждой фазе	Количество ТТР, монтируемых на радиатор	Рекомендуемая модель радиатора
SBDH-6044.ZD3	60 А	1	РТР063
SBDH-8044.ZD3	80 А		РТР063.1
SBDH-10044.ZD3 BDH-10044.ZD3	100 А	1	РТР034
SBDH-12044.ZD3 BDH-12044.ZD3	120 А		РТР036
SBDH-15044.ZD3 BDH-25044.ZD3	150 А 250 А	1	РТР037
SBDH-15044.ZD3 BDH-15044.ZD3	150 А*		3
BDH-20044.ZD3	200 А*	2	
BDH-25044.ZD3	250 А*	3	

* при использовании дополнительных вентиляторов охлаждения

Серии GaDH-xxx120.ZD3 и GwDH-xxx120.ZD3 (с водяным охлаждением) ТТР для коммутации мощной нагрузки

Твердотельные реле данных серий используются для обеспечения гарантированного запаса по току при коммутации нагрузок с непредсказуемыми пусковыми токами (сварочное оборудование, мощная индуктивная нагрузка, трансформаторы). Перекрывают самый большой на сегодняшний день в России диапазон токов нагрузки.



Особенности коммутации нагрузки



Диапазон управляющего сигнала
3...32 VDC



Переключение в «нуле» минимизирует
коммутационные помехи

Максимально допустимый
ток нагрузки 800 А

Обеспечивают надежную коммутацию
для самого большого из представленных
сегодня на российском рынке диапазона
токов нагрузки



Широкий диапазон
коммутируемого напряжения

Высокое максимальное пиковое
напряжение

Конструктивные особенности

Большие токи коммутации вызывают повышенное выделение тепла на выходном силовом элементе ТТР, поэтому для их надежной и стабильной работы требуются особые конструктивные решения, усиливающие эффективность теплоотвода.



Наиболее современным решением сегодня является применение **особых выходных элементов: тиристоров SCR-типа**. Сочетание тиристора SCR-типа, медного основания, обладающего высокой теплопроводностью, и рекомендованных моделей радиатора и вентилятора гарантирует надежную коммутацию силовых цепей при больших токах коммутации.

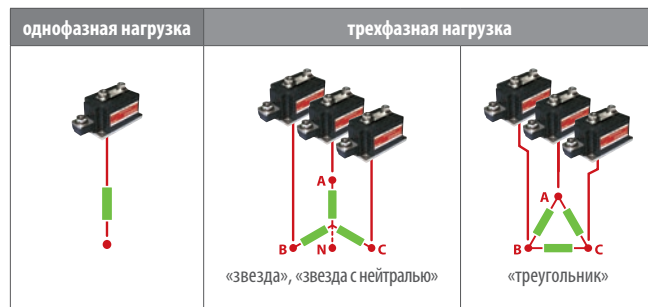


Встроенная шунтирующая выход RC-цепочка повышает надежность работы ТТР при коммутации нагрузки индуктивного типа (подробнее об RC-цепочке см. Вопросы и ответы стр. 32).

Корпусные особенности



Коммутация однофазной или трехфазной нагрузки с любой схемой включения

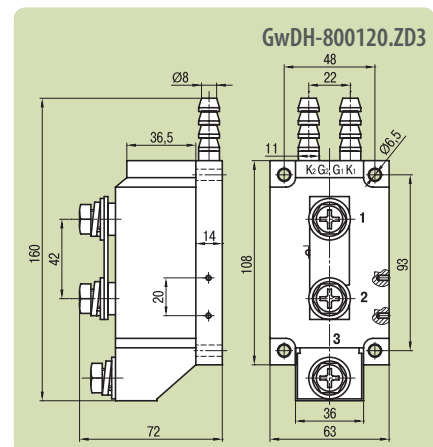
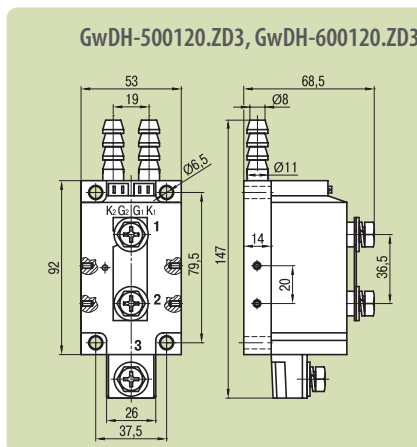
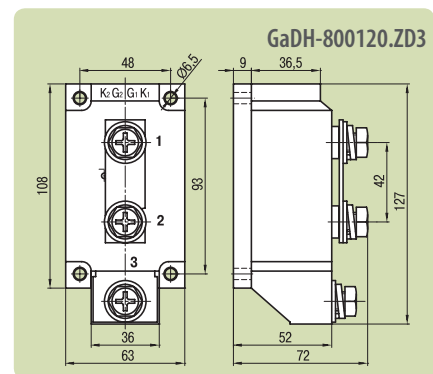
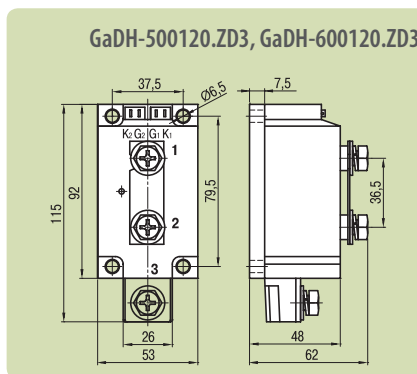


Применение отдельного ТТР для каждой из 3-х фаз повышает надежность коммутации, а следовательно, и всей системы управления в целом.

Технические характеристики и цены могут быть изменены без предварительного уведомления

Технические характеристики Габаритные размеры

Вид коммутируемого тока	переменный ток	
Тип коммутируемой сети	<ul style="list-style-type: none"> ● однофазная ● трехфазная (устанавливается одно ТТР на каждую фазу) по схеме «звезда», «звезда с нейтралью», «треугольник» 	
Тип коммутируемой нагрузки	<ul style="list-style-type: none"> ● резистивная (до 600 А) ● индуктивная (до 80 А) 	
Коммутируемое напряжение	60...1000 VAC / 50 Гц	
Управляющий сигнал	напряжение 3...32 VDC	
Пороги вкл/выкл управляющего сигнала	порог вкл.	3 VDC
	порог откл.	1 VDC
Тип выходных силовых элементов	тиристоры SCR-типа на керамической подложке	
Вид коммутации	коммутация при переходе через 0	
Макс. частота коммутации	50 Гц	
Макс. пиковое напряжение	16 класс (1600 VAC)	
Потребляемый ток в цепи управления	5...25 mA	
Падение напряжения на реле в коммутируемой цепи	≤1,6 VAC	
Ток утечки в коммутируемой цепи	≤10 mA	
Время переключения реле	≤10 мс (при частоте 50 Гц)	
Сопротивление изоляции	500 МОм (при 500 VDC)	
Электрическая прочность изоляции	Соответствует стандартам UL1577 (2500 V в течение одной минуты)	



Корпус и рекомендации по монтажу

Характеристика	GaDH-500120.ZD3 GaDH-600120.ZD3	GaDH-800120.ZD3	GwDH-500120.ZD3 GwDH-600120.ZD3	GwDH-800120.ZD3
Габаритные размеры и масса	115×53×62 мм ≤1800 г	127×63×72 мм ≤1800 г	147×53×68,5 мм ≤1800 г	160×63×72 мм ≤1800 г
Материал основания	медь, гальванизированная никелем			
Охлаждение	воздушное		водяное	
t охл. жидкости	—		+30...+70 °C	
P _{ном. охл. жидкости}	—		0,3 МПа*	
P _{макс. охл. жидкости}	—		0,8 МПа*	
Мин. напор охл. жидкости	—		3 м/с (0,4 м³/ч)*	
Индикация	светодиод для контроля наличия входного сигнала			
Тип монтажа	крепление винтами на радиатор с вентилятором			
Рекомендации по схеме включения	при управлении индуктивной нагрузкой необходимо установить варистор параллельно цепи нагрузки (см. схему включения)			

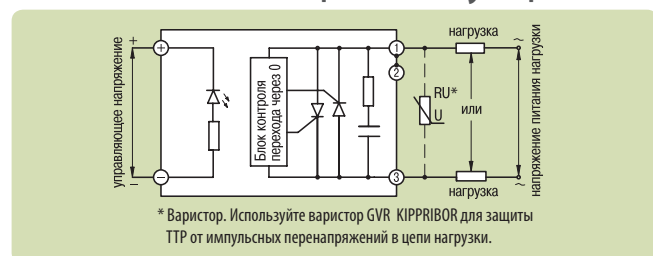
* при использовании воды в качестве охлаждающей жидкости

Модификации.

Рекомендуемые токи нагрузки

Модификация ТТР	Рекомендуемый ток нагрузки		Максимально допустимый ток нагрузки
	резистивная нагрузка	индуктивная нагрузка	
GaDH-xxx120.ZD3			
GaDH-500120.ZD3	375 А	50 А	500 А
GaDH-600120.ZD3	450 А	60 А	600 А
GaDH-800120.ZD3	600 А	80 А	800 А
GwDH-xxx120.ZD3			
GwDH-500120.ZD3	375 А	50 А	500 А
GwDH-600120.ZD3	450 А	60 А	600 А
GwDH-800120.ZD3	600 А	80 А	800 А

Схема включения в цепь коммутации



* Варистор. Используйте варистор GVR KIPPRIBOR для защиты ТТР от импульсных перенапряжений в цепи нагрузки.

Рекомендуемые радиаторы охлаждения

При коммутации токов свыше 5 А необходимо применение радиаторов охлаждения. Правила выбора и характеристики радиаторов, а также рекомендации по применению вентиляторов см. стр. 26.

Модификация ТТР	Макс. допустимый ток нагрузки на каждое ТТР по каждой фазе	Количество ТТР, монтируемых на радиатор	Рекомендуемая модель радиатора
GaDH-800120.ZD3	100 А	1	РТР034
GwDH-800120.ZD3			
GaDH-800120.ZD3	120 А	1	РТР036
GwDH-800120.ZD3			
GaDH-500120.ZD3	225 А*	2	РТР038
GaDH-600120.ZD3			
GaDH-800120.ZD3	450 А*	1	РТР039
GwDH-800120.ZD3			
GaDH-500120.ZD3	250 А*	3	РТР040
GaDH-600120.ZD3			
GwDH-500120.ZD3	260 А*	3	РТР040
GaDH-800120.ZD3			
GwDH-800120.ZD3	750 А*	1	РТР040
GwDH-800120.ZD3			
GaDH-500120.ZD3	350 А*	3	РТР040
GaDH-600120.ZD3			
GwDH-500120.ZD3	400 А*	3	РТР040
GwDH-600120.ZD3			

* при использовании дополнительных вентиляторов охлаждения

Серии HT-xx44.ZD3 и HT-xx44.ZA2 Трехфазные ТТР для коммутации резистивной нагрузки

Трехфазные общепромышленные твердотельные реле KIPPRIBOR этих серий предназначены для коммутации трехфазной либо трех однофазных цепей питания резистивной нагрузки. Обеспечивают одновременную коммутацию по каждой из 3-х фаз.



Особенности коммутации нагрузки

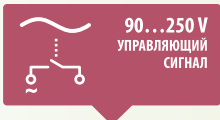
ТТР серии HT-xx44.ZD3



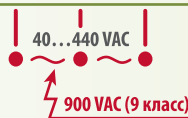
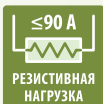
Максимально допустимый ток нагрузки 120 А



ТТР серии HT-xx44.ZA2



Максимально допустимый ток нагрузки 80 А



Диапазон управляющего сигнала
3...32 VDC для HT-xx44.ZD3
90...250 VAC для HT-xx44.ZA2

Переключение в «нуле» минимизирует коммутационные помехи

Коммутация резистивной нагрузки:
до 90 А для HT-xx44.ZD3
до 90 А для HT-xx44.ZA2

Широкий диапазон коммутируемого напряжения

Высокое максимальное пиковое напряжение

Конструктивные особенности

Надежная работа ТТР этих серий в заданном диапазоне токов коммутации обеспечивается следующими техническими решениями:



медное основание обеспечивает максимально эффективный отвод тепла от выходного силового элемента



применение различных типов выходных силовых элементов (в зависимости от модификации) гарантирует высокую надежность ТТР при сохранении лучшего соотношения цена/качество



встроенная шунтирующая выход RC-цепочка повышает надежность работы ТТР в условиях действия импульсных помех (подробнее об RC-цепочке см. Вопросы и ответы стр. 32)

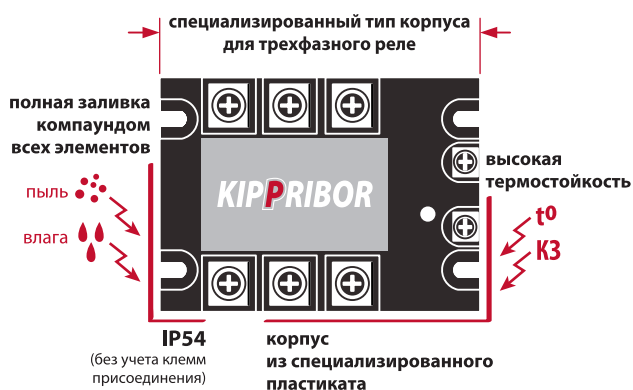


встроенная термозащита – термовыключатель предотвращает нагрев реле выше 80 °С, тем самым исключая выход реле из строя от перегрева.

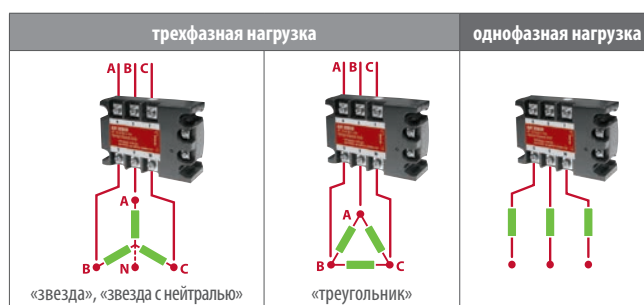
ВАЖНО! Для коммутации нагрузки свыше 90 А рекомендуется использовать мощные ТТР серий BDH-xx44.ZD3 и SBDH-xx44.ZD3 (по одному для каждой из 3-х фаз), они имеют корпус промышленного исполнения и удобный клеммник для присоединения проводов большого сечения.



Корпусные особенности



Коммутация трехфазной нагрузки с любой схемой включения*



* Другие известные в России ТТР имеют всего две коммутируемых фазы, а третья фаза, как правило, зашунтирована перемычкой. Такие реле не позволяют коммутировать однофазную нагрузку либо трехфазную по схеме «Звезда с нейтралью».

Технические характеристики и цены могут быть изменены без предварительного уведомления

Технические характеристики

Характеристика	Серия HT-xx44.ZD3	Серия HT-xx44.ZA2
Вид коммутируемого тока	переменный ток	
Тип коммутируемой сети	● однофазная (три группы) ● трехфазная по схеме «звезда», «звезда с нейтралью», «треугольник»	
Тип коммутируемой нагрузки	● резистивная (до 90 А)	● резистивная (до 90 А)
Коммутируемое напряжение	40...440 VAC / 50 Гц	
Управляющий сигнал	напряжение 3...32 VDC	напряжение 90...250 VAC
Пороги вкл./выкл. управляющего сигнала	порог включения	3 VDC
	порог отключения	1 VDC
Тип выходных силовых элементов	● HT-1044.ZD3, HT-2544.ZD3, HT-4044.ZD3 – симисторы (TRIAC) ● HT-6044.ZD3, HT-8044.ZD3 – тиристоры, ● HT-10044.ZD3, HT-12044.ZD3 – тиристоры SCR-типа на керамической подложке	● HT-1044.ZA2, HT-2544.ZA2, HT-4044.ZA2 – симисторы (TRIAC) ● HT-6044.ZA2, HT-8044.ZA2, HT-10044.ZA2, HT-12044.ZA2 – тиристоры
Вид коммутации	коммутация при переходе через 0	
Макс. частота коммутации	50 Гц	
Максимальное пиковое напряжение	9 класс (900 VAC)	
Потребляемый ток в цепи управления	6...35 mA	5...35 mA
Падение напряжения на реле в коммутируемой цепи	≤1,6 VAC (по каждой фазе)	
Ток утечки в коммутируемой цепи	≤10 mA (по каждой фазе)	
Время переключения реле	≤10 мс (при частоте 50 Гц)	
Сопротивление изоляции	500 МОм (при 500 VDC)	
Электрическая прочность изоляции	Соответствует стандартам UL1577 (2500 V в течение одной минуты)	

Корпус и рекомендации по монтажу

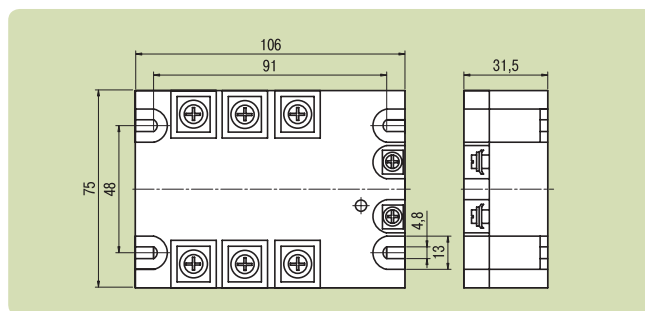
Габаритные размеры и масса	106×75×31,5 мм; ≤540 г
Материал основания	медь, гальванизированная никелем
Индикация	светодиод для контроля наличия входного сигнала
Тип монтажа	крепление винтами на плоскость на радиатор с вентилятором
Рекомендации по схеме включения	при управлении индуктивной нагрузкой необходимо установить варистор параллельно цепи нагрузки каждой из фаз (см. схему включения)

Модификации.

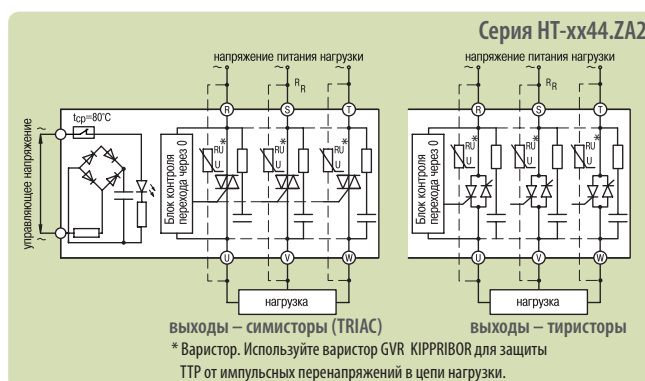
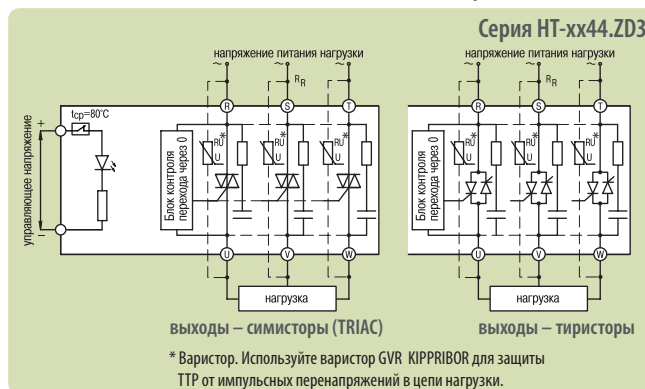
Рекомендуемые токи нагрузки

Модификация ТТР	Рекомендуемый ток нагрузки	Максимально допустимый ток нагрузки	I ² t
	резистивная нагрузка		
HT-xx44.ZD3			
HT-1044.ZD3	8 А	10 А	85 А ² с
HT-2544.ZD3	19 А	25 А	450 А ² с
HT-4044.ZD3	30 А	40 А	840 А ² с
HT-6044.ZD3	45 А	60 А	1800 А ² с
HT-8044.ZD3	60 А	80 А	3200 А ² с
HT-10044.ZD3	75 А	100 А	5000 А ² с
HT-12044.ZD3	90 А	120 А	7200 А ² с
HT-xx44.ZA2			
HT-1044.ZA2	8 А	10 А	85 А ² с
HT-2544.ZA2	19 А	25 А	450 А ² с
HT-4044.ZA2	30 А	40 А	840 А ² с
HT-6044.ZA2	45 А	60 А	1800 А ² с
HT-8044.ZA2	60 А	80 А	3200 А ² с
HT-10044.ZA2	75 А	100 А	5000 А ² с
HT-12044.ZA2	90 А	120 А	7200 А ² с

Габаритные размеры



Схемы включения в цепь коммутации



Рекомендуемые радиаторы охлаждения

При коммутации токов свыше 5 А необходимо применение радиаторов охлаждения. Правила выбора и характеристики радиаторов, а также рекомендации по применению вентиляторов см. стр. 26.

Модификация ТТР	Максимально допустимый ток нагрузки на каждое ТТР по каждой фазе	Количество ТТР, монтируемых на радиатор	Рекомендуемая модель радиатора
HT-1044.ZD3	10 А	1	РТР034
HT-2544.ZD3	25 А		
HT-4044.ZD3	30** / 40 А		
HT-1044.ZA2	10 А	1	РТР036
HT-2544.ZA2	25 А		
HT-4044.ZA2	30** / 40 А		
HT-8044.ZD3	80 А	1	РТР037
HT-10044.ZD3	80 А		
HT-4044.ZA2	40 А		
HT-6044.ZA2	60 А	1	РТР038
HT-8044.ZA2	80 А		
HT-10044.ZA2	80 А		
HT-12044.ZD3	120 А*	1	РТР038

* при использовании дополнительных вентиляторов обдува

** при использовании ТТР с радиатором РТР034

Почему необходимо применять радиатор для ТТР

Твердотельные реле (ТТР) обладают множеством достоинств, однако, как и все электронные приборы, имеют один ощутимый недостаток – выделение тепла при работе. На первый взгляд, это не создает проблем в эксплуатации, поскольку реле выделяет тепло в окружающее пространство, и в большинстве случаев это допустимо и даже, наоборот, полезно, например, для подогрева оборудования, используемого в прохладной зоне. Чем больше будет ток нагрузки, тем большее количество тепла будет выделять твердотельное реле.

Однако у любого устройства есть предельное значение рабочей температуры, превышение которого может сократить срок его службы либо вовсе стать причиной его неисправности. Конечно, чтобы предотвратить перегрев устройства, можно оснастить его термовыключателем (он присутствует в большинстве электронных устройств и отключает их при чрезмерном перегреве).

Однако для твердотельного реле простого отключения при превышении температуры недостаточно. ТТР – это полупроводниковое устройство, поэтому допустимый ток его нагрузки зависит от температуры. Чем выше температура твердотельного реле, тем меньшей нагрузкой оно способно управлять – т.е. зависимость между температурой реле и допустимым током нагрузки обратная.

Допустимая величина тока нагрузки, указанная на корпусе твердотельного реле и присутствующая в его обозначении, справедлива при температуре нагрева самого реле не выше 40 °С (это справедливо для ТТР любого производителя). Если же температура ТТР превысит 40 °С, то допустимое значение тока нагрузки уменьшится. Например, при нагреве ТТР до 70 °С допустимый ток нагрузки через него составит всего 50 % от указанного на шильдике значения тока. На практике нагрузка с током потребления свыше 5 А уже приводит к нагреву ТТР более 40 °С. Поэтому для соблюдения условий эксплуатации ТТР крайне важно предпринимать меры по ограничению их нагрева свыше допустимого номинального значения температуры. Самым эффективным способом отвода тепла от твердотельных реле является применение радиаторов охлаждения РТР.

ВНИМАНИЕ! Помните, что использование радиаторов охлаждения совместно с ТТР обязательно при управлении нагрузкой свыше 5 А! Несоблюдение этого требования приведет к выходу твердотельного реле из строя.

Рекомендации по применению радиаторов охлаждения

- При подборе радиатора охлаждения учитывайте, что не существует однозначного соответствия между током нагрузки через реле и типом необходимого радиатора, а приведенные в таблице рекомендации удовлетворяют стандартным условиям эксплуатации (температура среды 20 °С, наличие циркуляции воздуха и т.п.). Поэтому радиатор охлаждения следует выбирать с некоторым запасом по току либо увеличивать его эффективность, дополнительно устанавливая вентилятор обдува.
- Перед установкой твердотельного реле на радиатор необходимо очистить их поверхности от пыли и загрязнений, а при установке ТТР на радиатор – убедиться в отсутствии посторонних частиц.
- Поверхности ТТР и радиатора охлаждения не могут быть идеально ровными, поэтому для обеспечения эффективного теплоотвода необходимо проводить установку ТТР на радиатор с использованием теплопроводящей пасты, например КПТ-8. Применение теплопроводной пасты позволяет заполнить воздушные пустоты между поверхностью радиатора и основанием ТТР, повышая эффективность теплоотдачи от ТТР к радиатору.

- При монтаже всегда используйте крепежные винты с целью максимально плотного прилегания поверхностей ТТР и радиатора.
- Всегда располагайте радиатор охлаждения таким образом, чтобы потоки естественной циркуляции воздуха проходили вдоль ребер охлаждения радиатора, в противном случае эффективность применения радиатора заметно снизится.
- При установке радиатора охлаждения внутри оборудования либо монтажного шкафа позаботьтесь о том, чтобы ничто не препятствовало естественной циркуляции воздуха через радиатор охлаждения.

ВНИМАНИЕ! При несоблюдении указанных рекомендаций эффективность использования радиатора заметно снижается, что приводит к перегреву установленного на нем ТТР и, возможно, последующему выходу реле из строя.

Таблица подбора радиатора для твердотельных реле KIPPRIBOR

● В ячейках таблицы указано количество монтируемых на радиатор ТТР и *максимально допустимый ток нагрузки* по каждой фазе.

● Цветом выделены ячейки с рекомендуемыми моделями радиаторов.

Серия ТТР	Модель радиатора	РТР052	РТР060	РТР061 РТР061.1*	РТР062 РТР062.1*	РТР063 РТР063.1*	РТР034	РТР036	РТР037	РТР038	РТР039	РТР040
		MD-xxZD3		1x20 A								
HD-xxZD3/ZA2		1x40 A**	1x20 A	1x40 A	1x60 A	1x80 A		2x60 A**	2x120 A	2x120 A	2x120 A	
HD-xxDD3		1x40 A**	1x20 A	1x40 A	1x60 A	1x80 A		2x60 A**	2x120 A	2x120 A	2x120 A	
HD-xxVA/10U/LA		1x40 A**	1x20 A	1x40 A	1x60 A	1x80 A		2x60 A**	2x120 A	2x120 A	2x120 A	
HDH-xxZD3/ZA2		1x40 A**	1x20 A	1x40 A	1x60 A	1x80 A		2x60 A**	2x120 A	2x120 A	2x120 A	
BDH-xxZD3						1x80 A	1x100 A**	1x120 A**	1x250 A	3x150 A***	3x250 A***	
SBDH-xxZD3						1x80 A	1x100 A**	1x120 A**	1x150 A	1x150 A***	3x150 A***	3x150 A***
GaDH-xxxZD3	до 600 A									2x225 A***	3x250 A***	3x350 A***
	до 800 A						1x100 A**	1x120 A**		1x450 A***	1x750 A***	
GwDH-xxxZD3	до 600 A									2x300 A***	3x260 A***	3x400 A***
	до 800 A						1x100 A**	1x120 A**		1x600 A***	1x800 A***	
HT-xxZD3/ZA2							1x30 A**	1x40 A**	1x80 A	1x120 A***	1x120 A	
Рекомендуемый тип вентилятора (см. стр. 45)		VENT-4010 VENT-4020					VENT-8025 VENT-8038	VENT-8025 VENT-8038		VENT-12038	VENT-12038	VENT-12038

* кроме серии HD-XXXX.10U

** при недостаточной естественной циркуляции воздуха через радиатор используйте рекомендуемый тип вентилятора.

*** значение тока нагрузки при условии обязательного использования рекомендуемого типа вентилятора.

Главное правило выбора радиатора для твердотельного реле

При выборе радиатора охлаждения необходимо руководствоваться:

- в первую очередь, способностью радиатора рассеивать тепло
- и только потом уделять внимание габаритным характеристикам

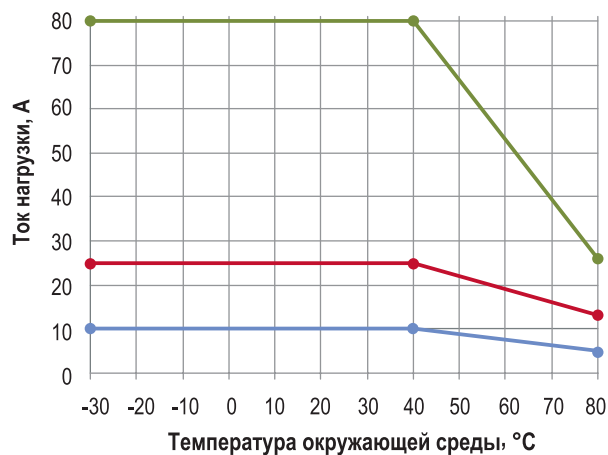
Не забудьте заказать теплопроводную пасту KIPPRIBOR КПТ-8

Зависимость допустимого тока нагрузки реле от температуры окружающей среды

На графиках представлены зависимости тока нагрузки от температуры окружающей среды. При температуре от -30 до $+40$ °С твердотельное реле способно коммутировать заявленный номинальный ток. При нагреве свыше 40 °С допустимое значение коммутируемого тока

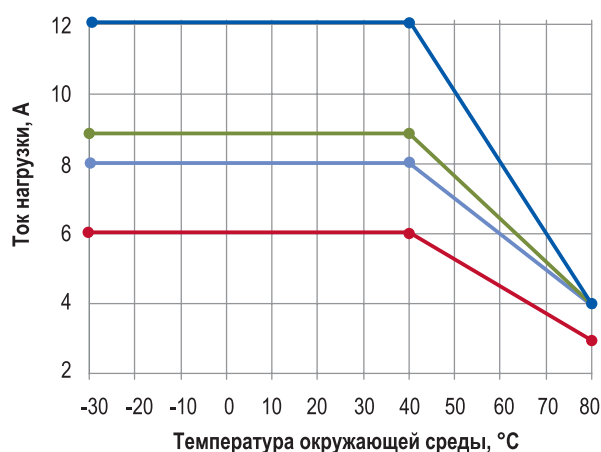
нагрузки снижается. Применение радиаторов охлаждения позволяет поддерживать реле в оптимальном температурном диапазоне. При отсутствии охлаждения реле не способно коммутировать даже номинальное значение тока.

Однофазное реле с радиатором



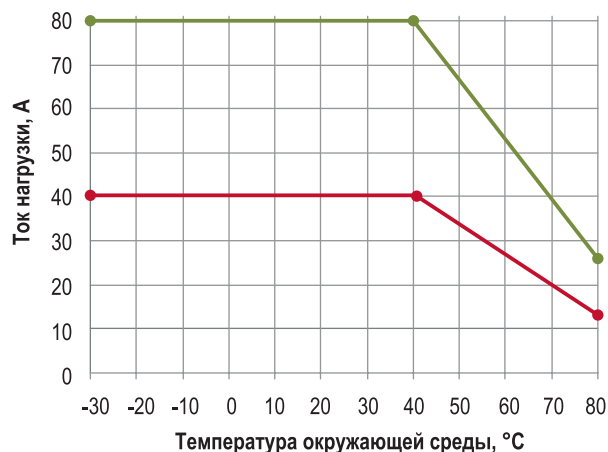
- однофазное реле 10 А – радиатор РТР060 или алюминиевая пластина $160 \times 160 \times 3,5$ мм
- однофазное реле 25 А – радиатор РТР061, РТР061.1 или алюминиевая пластина $250 \times 250 \times 3,5$ мм
- однофазное реле 80 А – радиатор РТР063, РТР063.1 или алюминиевая пластина $600 \times 600 \times 10$ мм

Однофазное реле без радиатора



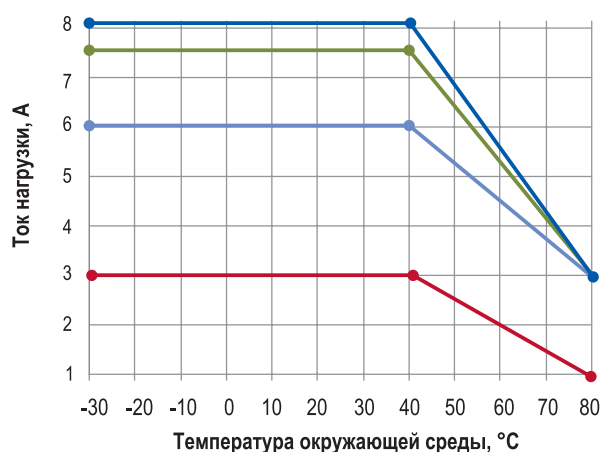
- однофазное реле 10 А – железная пластина $160 \times 160 \times 1$ мм
- однофазное реле 10 А – без радиатора
- однофазное реле 25 А – без радиатора
- однофазное реле 80 А – без радиатора

Трехфазное реле с радиатором




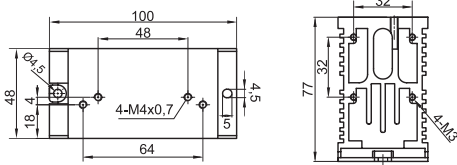
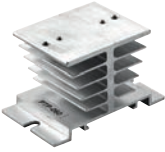
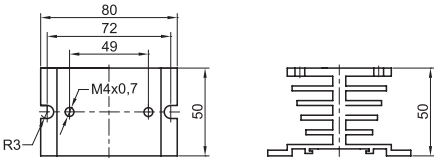
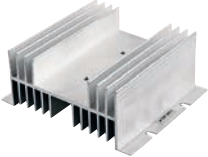
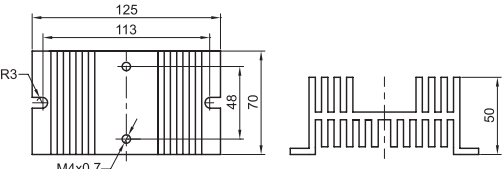
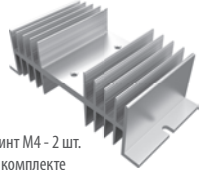
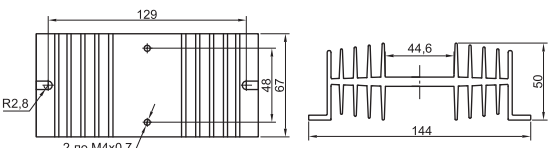

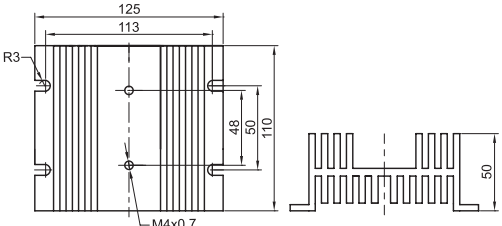
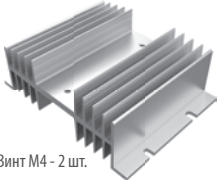
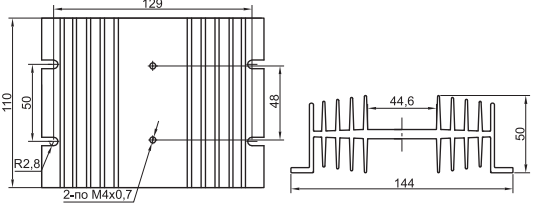

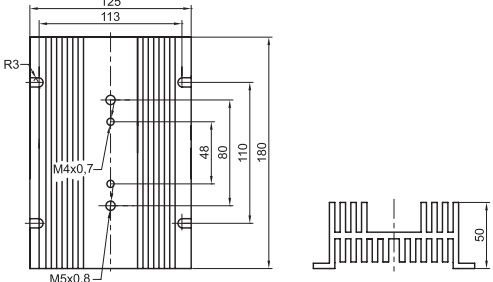
- трехфазное реле 40 А – радиатор РТР036 $150 \times 100 \times 80$ мм
- трехфазное реле 80 А – радиатор РТР038 $150 \times 125 \times 135$ мм

Трехфазное реле без радиатора



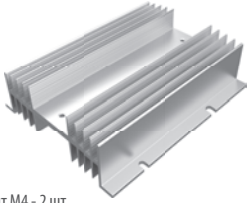
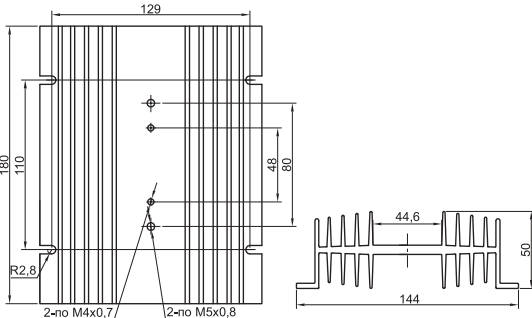

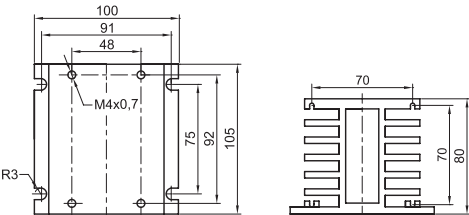
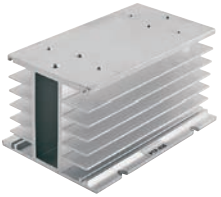
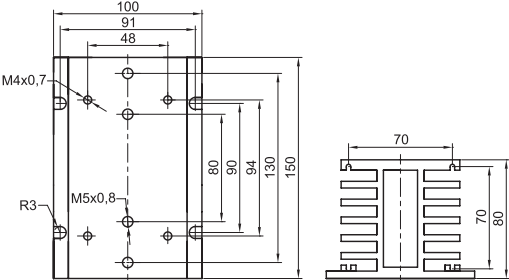
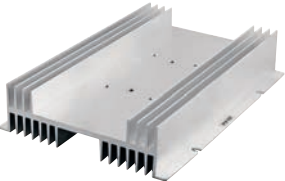
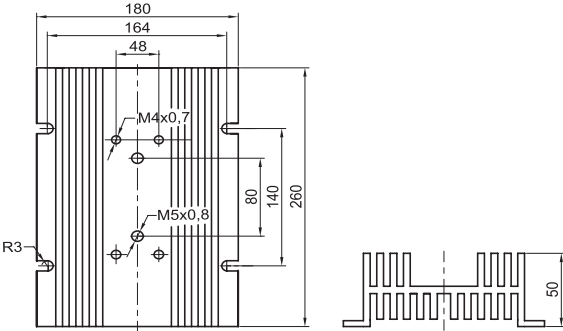

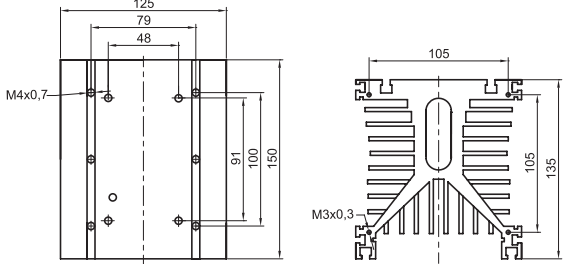
- трехфазное реле 10 А – железная пластина $450 \times 450 \times 3,5$ мм
- трехфазное реле 10 А – без радиатора
- трехфазное реле 40 А – без радиатора
- трехфазное реле 80 А – без радиатора

Основные характеристики радиаторов KIPPRIBOR


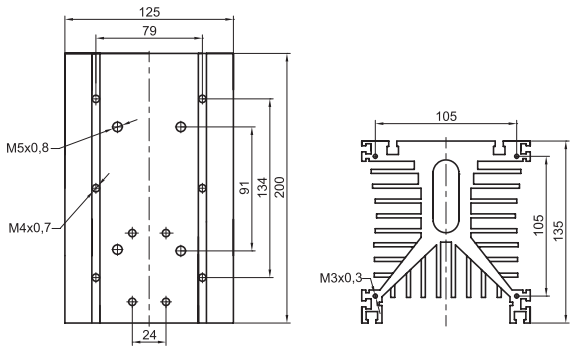

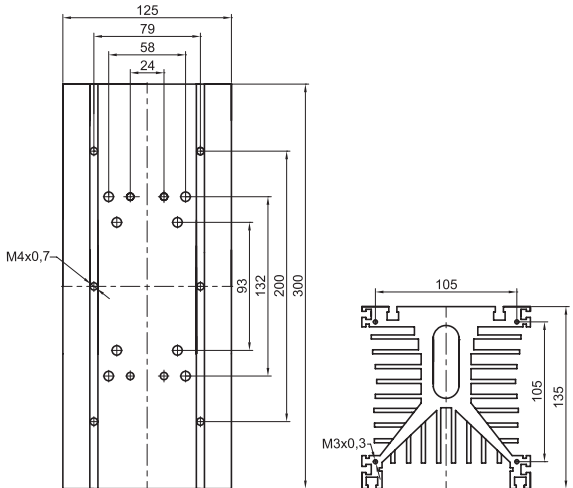
Модель радиатора	Фото	Чертеж	Габаритные размеры (Д×Ш×В) Масса	Количество в упаковке
PTP052			100×48×77мм 135 г	2 шт.
PTP060			80×50×50 мм 135 г	2 шт.
PTP061			125×70×50 мм 255 г	2 шт.
PTP061.1	 Винт М4 - 2 шт. в комплекте		144×67×50 мм 245 г	2 шт.
PTP062			125×110×50 мм 400 г	2 шт.
PTP062.1	 Винт М4 - 2 шт. в комплекте		144×110×50 мм 400 г	2 шт.
PTP063			180×125×50 мм 630 г	2 шт.

Технические характеристики и цены могут быть изменены без предварительного уведомления

Основные характеристики радиаторов KIPPRIBOR (продолжение)

Модель радиатора	Фото	Чертеж	Габаритные размеры (Д×Ш×В) Масса	Количество в упаковке
РТР063.1	 Винт М4 - 2 шт. Винт М5 - 2 шт. в комплекте		180×144×50 мм 660 г	2 шт.
РТР034			105×100×80 мм 590 г	1 шт.
РТР036			150×100×80 мм 855 г	1 шт.
РТР037			260×180×50 мм 1400 г	2 шт.
РТР038			150×125×135 мм 2380 г	1 шт.

Основные характеристики радиаторов KIPPRIBOR (продолжение)

Модель радиатора	Фото	Чертеж	Габаритные размеры (Д×Ш×В) Масса	Количество в упаковке
PTR039			<p>200×125×135 мм 3350 г</p>	<p>1 шт.</p>
PTR040			<p>300×125×135 мм 5000 г</p>	<p>1 шт.</p>

Технические характеристики и цены могут быть изменены без предварительного уведомления

Условия эксплуатации ТТР KIPPRIBOR

Температура окружающего воздуха	-30°...+70° С
Атмосферное давление	84...106,7 кПа
Относительная влажность	≤ 80% (при +25° С и ниже без конденсации влаги)

Конструктивные особенности ТТР KIPPRIBOR



Медное основание, которое имеет большинство модификаций ТТР KIPPRIBOR, обеспечивает максимально эффективный отвод тепла от выходного силового элемента.



Применение различных типов выходных силовых элементов в зависимости от модификации ТТР (симистор TRIAC, тиристор, SCR-выход на керамической подложке, транзистор) гарантирует высокую надежность ТТР при сохранении лучшего соотношения цена/качество



Встроенная RC-цепочка повышает надежность работы в условиях действия импульсных помех, особенно при коммутации индуктивной нагрузки.

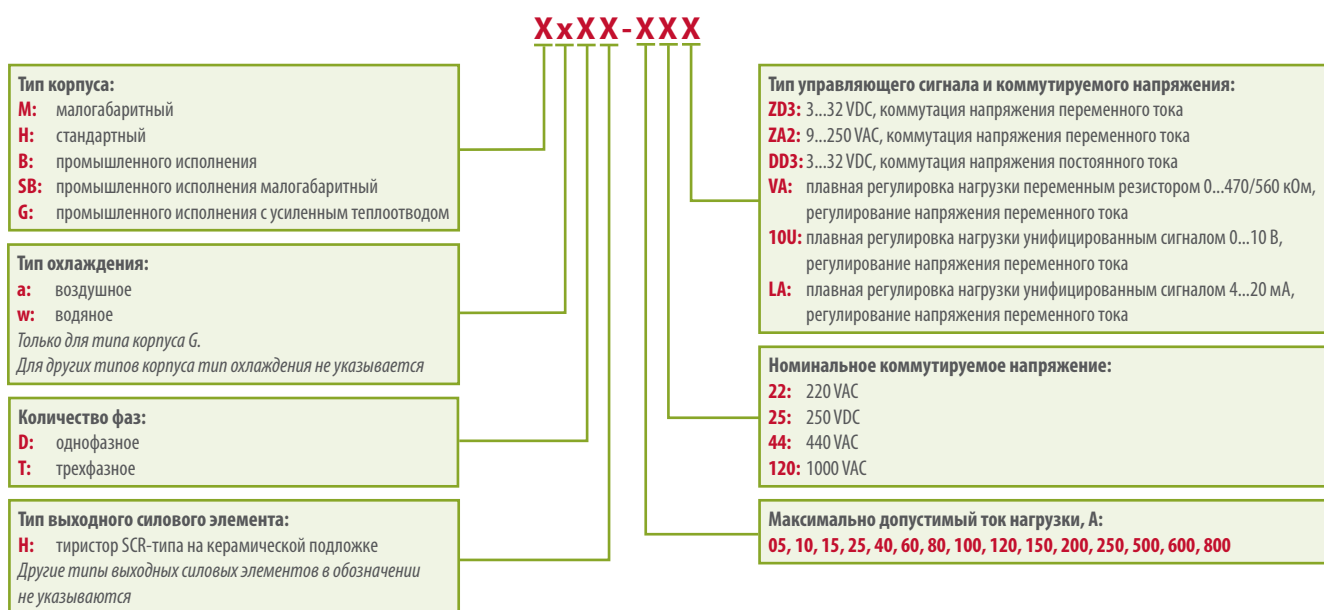
Корпусные особенности ТТР KIPPRIBOR

● Высокая термостойкость корпуса из специализированного пластика (аналогичен карболиту, но не обладает хрупкостью) гарантирует его целостность даже при коротком замыкании, в отличие от аналогов других производителей, применяющих более дешевые материалы корпуса для своих реле.

● Полная заливка всех элементов компаундом и герметичный корпус предотвращает попадание внутрь пыли и влаги, сохраняя работоспособность ТТР даже в неблагоприятных условиях эксплуатации (степень защиты IP54 по ГОСТ 14254 без учета клемм присоединения).



Структура условного обозначения ТТР KIPPRIBOR



Например: BDH-10044.ZD3

Вы заказали: однофазное твердотельное реле KIPPRIBOR серии BDH-xx44.ZD3, имеет корпус промышленного исполнения, выходной силовой элемент – тиристор SCR-типа на керамической подложке, максимально допустимый ток нагрузки 100 А, коммутация напряжения переменного тока номиналом 440 VAC, управляющий сигнал – 3...32 VDC.

Преимущества твердотельных реле

Почему лучше использовать ТТР для коммутации нагрузки, нежели тиристоры или симисторы?

С точки зрения конечного пользователя, тиристоры и симисторы являются скорее комплектующими изделиями, а твердотельное реле (ТТР) представляет собой завершённое и готовое к использованию устройство.

По сути, твердотельное реле – это такой же коммутационный элемент на базе тиристора или симистора, но дополнительно имеющий в своем составе схему преобразования сигналов управления полупроводниковым элементом в удобный для использования и применения сигнал. К тому же, твердотельное реле содержит ряд конструктивных решений, обеспечивающих надежность и удобство применения:

- цепи защиты коммутационного элемента;
- индикаторы контроля сигнала управления;
- корпус, удобный для монтажа на радиатор.

Стандартизированный тип корпуса реле и ассортимент специализированных радиаторов охлаждения избавляет пользователя от конструкторских забот при размещении оборудования по месту эксплуатации.

Кроме того, существуют специальные серии твердотельных реле с технологией нанесения полупроводникового ключа непосредственно на подложку реле (выход SCR-типа), что дает беспрецедентное улучшение показателей теплоотвода и надежности эксплуатации в целом. Добиться таких показателей на корпусных тиристорах и симисторах невозможно.

Каковы преимущества ТТР в сравнении с электромеханическими реле и контакторами?

Твердотельное реле, в отличие от электромеханических реле, не имеет никаких подвижных элементов и узлов. Коммутация нагрузки в ТТР осуществляется с использованием полупроводниковых элементов: тиристоров, симисторов или транзисторов. Эта особенность ТТР дает несколько существенных преимуществ при его применении:

- длительный срок службы измеряемый десятилетиями;
- бесшумная работа при включении/выключении нагрузки;
- меньший уровень генерируемых помех в моменты коммутации.

Наряду с преимуществами, имеются и некоторые неудобства при использовании ТТР: выделение тепла в рабочем режиме, которое свойственно любому полупроводниковому устройству, и несколько большая стоимость, по сравнению с эквивалентными моделями электромеханических реле и контакторов. Однако, благодаря практически бесконечному ресурсу работы и исключению простоев оборудования, ТТР окупают себя за относительно короткий промежуток времени. А вопрос нагрева реле легко решается применением типовых моделей радиаторов охлаждения.

RC-цепочка и ток утечки

Что такое ток утечки?

Применительно к твердотельным реле KIPPRIBOR, ток утечки – это ток, протекающий в цепи нагрузки, даже когда коммутационный элемент твердотельного реле находится в «выключенном состоянии».

Появление тока утечки в цепи нагрузки твердотельного реле является следствием наличия встроенного сглаживающего фильтра (RC-цепь, подключенная параллельно коммутируемой цепи, см. далее). Для ТТР KIPPRIBOR ток утечки не превышает 10 мА. Наличие постоянного, хоть и малого, тока утечки накладывает некоторые ограничения на эксплуатацию твердотельных реле, в частности, необходимо соблюдать меры предосторожности на время проведения наладочных работ и отключать питание цепи нагрузки.

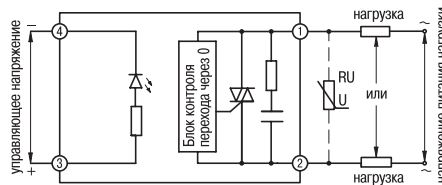


Схема твердотельного реле со встроенной RC-цепью

Зачем нужна RC-цепочка (снабберная RC-цепь, сглаживающий фильтр)?



RC-цепочка – это электрическая цепь из последовательно включенных конденсатора и сопротивления. Применительно к твердотельным реле KIPPRIBOR, RC-цепь установлена внутри корпуса реле параллельно коммутационному ключу и позволяет повысить надежность работы реле за счет снижения уровня коммутационных перенапряжений. Номиналы элементов цепи обычно составляют $C=0.1$ мкФ, $R=50$ Ом. Довольно часто RC-цепочку называют сглаживающим фильтром или снабберной цепью.

Реле находится в выключенном состоянии, но мультиметр показывает наличие напряжения на нагрузке?

Как уже упоминали выше, встроенная в реле RC-цепочка приводит к появлению тока утечки в цепи нагрузки. Величина этого тока очень мала и не оказывает на мощную нагрузку никакого влияния, однако этого тока вполне достаточно для того, чтобы мультиметр показал наличие напряжения на нагрузке, подключенной к реле.

Технические характеристики и цены могут быть изменены без предварительного уведомления

Виды коммутируемых цепей

В каких цепях питания возможно использовать ТТР KIPPRIBOR?



Можно ли использовать ТТР для переменного тока (AC) с нагрузкой на постоянном токе (DC)?

Можно ли использовать ТТР для постоянного тока (DC) с нагрузкой на переменном токе (AC)?

Можно ли использовать ТТР KIPPRIBOR для нагрузки с питанием 380В?

Что такое класс напряжения полупроводникового ключа?

В линейке твердотельных реле KIPPRIBOR есть модификации для применения в цепях постоянного и переменного тока.

Стандартный диапазон коммутации напряжения модификаций реле с дискретным управлением

Тип коммутируемой сети	Модификация	Диапазон коммутации
переменный ток	HD(H)-xx44.ZA2 (ZD3), Ga(w)	40...440VAC,
	DH-xxx.ZD3	60...1000 VAC
постоянный ток	HD-xx.DD3	20...250VDC

Стандартный диапазон коммутации напряжения специализированных модификаций реле

Тип управления ТТР	Модификация	Диапазон коммутации
сигнал тока или напряжения	HD-xx25.LA	10...250 VAC
	HD-xx22.10U	10...220 VAC
переменный резистор	HD-xx44.VA	10...440VAC

Нет. Твердотельное реле, предназначенное для работы в цепях переменного тока (все модификации ТТР KIPPRIBOR, кроме модификации HD-xxxx.DD3), не сможет управлять нагрузкой в цепи постоянного тока. Реле в данном случае включит нагрузку первоначально, но отключить уже не сможет, поскольку для закрытия полупроводникового ключа необходимо снижение напряжения/тока до нулевой отметки, а в цепи постоянного тока этого не произойдет.

Нет. В твердотельных реле KIPPRIBOR для управления нагрузкой в цепи постоянного тока (модификация HD-xxxx.DD3) в качестве коммутирующего элемента используются транзисторы, и подключение их к цепи переменного тока приведет к выходу реле из строя.

Большая часть модификаций твердотельных реле KIPPRIBOR (серии HD, HDH) имеет диапазон допустимого напряжения коммутации до 440 В, что достигается применением полупроводниковых коммутационных элементов с классом по напряжению не ниже 9-го (900 Вольт). Для сети питания с номинальным напряжением 380 В, при условии применения варисторов для защиты от перенапряжений, допускается использовать полупроводниковые элементы не ниже 9-го класса по напряжению.

Для коммутации больших мощностей нагрузки существуют серии реле BDH, SBDH, GaDH и GwDH, которые имеют коммутационные ключи еще большего класса по напряжению – 11 и 12 и 16 класса, что позволяет применять их в сложных промышленных условиях с напряжением питания до 1000 Вольт.

Специализированные модификации ТТР (с индексами в обозначении ...10U, ...LA), рассчитанные на максимально допустимое рабочее напряжение 220...250 В, имеют в своем составе полупроводниковые ключи 6...9 класса по напряжению и не предназначены для использования в цепях нагрузки с питанием 380 В.

Применительно к полупроводниковым приборам класс напряжения обозначает максимально допустимое значение повторяющегося импульсного напряжения в закрытом состоянии и максимально допустимое значение обратного напряжения, приложенного к полупроводниковому элементу. Класс по напряжению обычно маркируется цифрами в виде количества сотен вольт, например 9-й класс по напряжению будет означать, что данный полупроводниковый элемент выдерживает максимальное пиковое напряжение 900 Вольт, однако номинальное рабочее напряжение при этом не должно превышать 440В (сеть питания 380В).

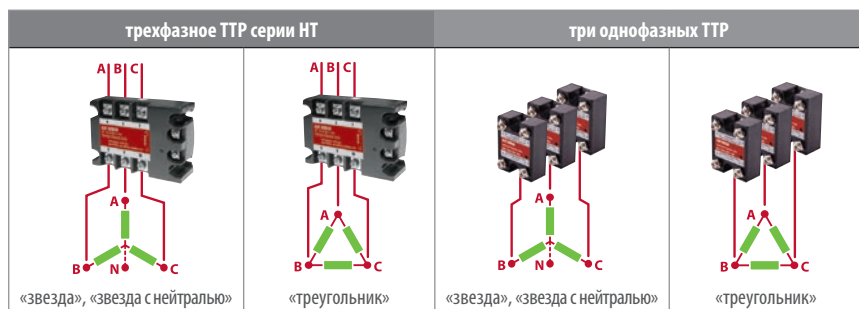
Управление трехфазной нагрузкой

С помощью каких реле ТТР KIPPRIBOR возможно управлять трехфазной нагрузкой?

Существует специальная серия реле НТ для одновременного управления тремя фазами (группами) нагрузки. Все три коммутационных элемента в таком реле являются управляемыми, что позволяет осуществлять коммутацию нагрузки с любой схемой включения («звезда», «звезда с нейтралью» и «треугольник»).

Кроме того, для управления трехфазной нагрузкой можно применять однофазные модификации твердотельных реле с объединением их цепей управления (использование одного реле на каждую фазу). Применение отдельного ТТР для каждой из 3-х фаз повышает надежность коммутации, за счет более оптимального охлаждения реле каждой фазы.

При этом в обоих вариантах для реле на номинальный ток коммутации менее 80 А не рекомендуется использование с индуктивной нагрузкой при $\cos \phi < 0.7$, а модификации на токи 80, 100, 120 А допускается использовать с индуктивной нагрузкой при $\cos \phi > 0.5$



Способы коммутации

Что такое ТТР с контролем перехода через ноль?



Данный тип реле, как правило, имеет в своем обозначении букву Z, это сокращение от английского слова Zero (в переводе «нулевой»). Все серии твердотельных реле KIPPRIBOR (MD, HD, HDH, HT, BDH, SBDH, GaDH, GwDH), за исключением специализированных модификаций, относятся к данному типу ТТР.

При подаче управляющего сигнала на реле такого типа напряжение в цепи нагрузки появляется только в момент первого пересечения синусоидой напряжения «нулевого» уровня. Наглядно это представлено на рисунке.

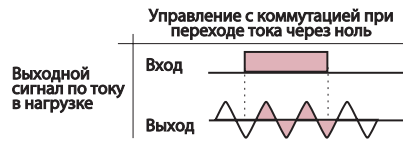


Диаграмма срабатывания ТТР KIPPRIBOR с контролем перехода через ноль.

Преимуществами реле данного типа являются меньший начальный бросок тока в цепи нагрузки при включении, низкий уровень создаваемых электромагнитных помех и, как следствие, увеличенный срок службы коммутируемых нагрузок.

Недостатком реле данного типа является ограниченность их применения для коммутации индуктивной нагрузки, в случае когда $\cos \varphi < 0.5$ (например, трансформаторы на холостом ходу), однако необходимость управления с помощью ТТР нагрузкой данного типа встречается редко.

Твердотельные реле с контролем перехода через ноль рекомендуются для коммутации преимущественно резистивной нагрузки, и при соблюдении условий выбора и применения, для слабоиндуктивной нагрузки.

Что такое ТТР мгновенного (случайного) включения?



Данный тип реле, как правило, имеет в своем обозначении букву R, это сокращение от английского слова Random (в переводе «случайный»). В линейке продукции KIPPRIBOR реле данного типа на сегодняшний день не предусмотрено.

Напряжение в цепи нагрузки реле данного типа появляется одновременно с подачей управляющего сигнала (время задержки включения не более 1 мс), и включение реле возможно на любом участке синусоидального напряжения.

Наглядно это представлено на рисунке.

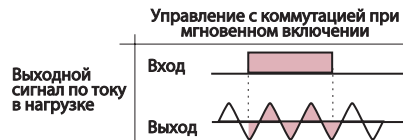


Диаграмма срабатывания ТТР мгновенного включения.

Преимуществом реле данного типа является практически полное отсутствие задержки между подачей сигнала управления и включением нагрузки, что позволяет использовать их в задачах передачи сигналов между цепями управления.

Недостатком реле данного типа является возникновение импульсных помех и начальных бросков тока при включении. После момента включения такое реле функционирует аналогично реле с контролем перехода через ноль.

Твердотельные реле мгновенного (случайного) включения применяются для коммутации преимущественно высокоиндуктивного типа, могут использоваться и для управления резистивной нагрузкой.

Что такое ТТР с фазовым управлением?



К данному типу относятся реле KIPPRIBOR, управляемые с помощью переменного резистора (модификация HD-xxxx.VA), унифицированного сигнала тока 4...20 мА (модификация HD-xxxx.LA) и унифицированного сигнала напряжения 0...10 В (модификация HD-xxxx.10U).

Величина напряжения в цепи нагрузки реле данного типа зависит от значения сигнала в управляющей цепи и пропорциональна его величине. Наглядно это представлено на рисунке.

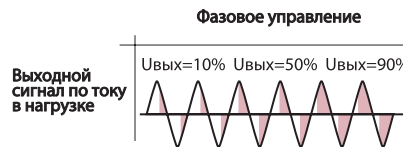


Диаграмма срабатывания ТТР KIPPRIBOR с фазовым управлением.

Преимуществом реле данного типа является возможность плавного регулирования уровня питающего напряжения, в отличие от реле дискретного типа (вкл/выкл), а также возможность прямого управления нагрузкой от контроллеров и регуляторов с аналоговым выходным сигналом.

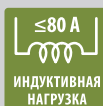
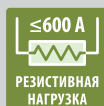
Недостатком реле данного типа является большой уровень создаваемых помех и бросков тока при работе.

Возможность изменять величину напряжения в цепи питания нагрузки позволяет использовать реле данного типа для управления мощностью нагревательных элементов (регулирование мощности нагрева), управления лампами накаливания (регулирование уровня освещенности) и в других случаях, когда необходимо регулирование уровня напряжения.

Технические характеристики и цены могут быть изменены без предварительного уведомления

Типы нагрузки для ТТР KIPPRIBOR

Какой нагрузкой можно управлять с помощью твердотельных реле KIPPRIBOR?



Твердотельные реле различных производителей ориентированы преимущественно для управления **нагрузкой резистивного либо слабоиндуктивного типа**, коэффициент мощности которой ($\cos \varphi$) не ниже 0,7, обычно это нагревательные элементы различной конструкции и лампы накаливания. В линейке твердотельных реле KIPPRIBOR к таким относятся серии MD, HD, HT. В целях снижения уровня создаваемых помех при коммутации нагрузки, эти типы реле обычно имеют схему контроля перехода через ноль, т.е. осуществляют переключение (включение и выключение) в нуле синусоиды напряжения, когда коммутируемые токи малы.

Наряду со стандартными сериями, в линейке **KIPPRIBOR** имеются специальные серии твердотельных реле HDH, BDH, SBDH, GaDH, GwDH выполненные с SCR-типом выхода. ТТР этих серий можно использовать для управления **нагрузкой индуктивного типа**, коэффициент мощности которой ($\cos \varphi$) более 0,5, например маломощными электродвигателями под нагрузкой, соленоидами, катушками клапанов и т.п. Эти серии реле подходят и для управления **резистивной нагрузкой**. Реле этого типа также имеют схему контроля переключения в нуле синусоиды напряжения и создают минимальный уровень помех.

Для **нагрузки высокоиндуктивного типа**, коэффициент мощности которой ($\cos \varphi$) менее 0,5 (например, трансформаторы на холостом ходу и некоторые типы электродвигателей), применение твердотельных реле сопряжено со многими нюансами, в частности, необходимо применять реле со схемой случайного (мгновенного) переключения. В линейке KIPPRIBOR таких реле на данный момент не предусмотрено, и коммутация высокоиндуктивной нагрузки с использованием существующих ТТР не рекомендуется.

Что такое резистивная нагрузка и как для неё выбрать реле?



Нагрузка резистивного типа – это электрическая нагрузка в виде сопротивления (резистора), на котором происходит преобразование электрической энергии в тепловую. Для такой нагрузки характерно практически полное отсутствие реактивной мощности, а коэффициент мощности ($\cos \varphi$) обычно близок к 1,0.

К резистивной нагрузке относится большинство типов нагревателей (в том числе ТЭН). Нагрузка этого типа характеризуется относительно малыми колебаниями потребляемого тока в процессе работы, что позволяет использовать для их коммутации твердотельное реле с минимальным запасом по току. Как правило, достаточен запас в 30...40% от номинального тока нагревателя, который покрывает погрешности номинальной мощности самого нагревателя ($\pm 10\%$), увеличение мощности в холодном состоянии ($\pm 10\%$) и возможные колебания сетевого напряжения питания ($\pm 15\%$).

Лампы накаливания – это резистивная нагрузка?

Не совсем. Они имеют нить накала, которая представляет собой сопротивление и в процессе работы разогревается до высокой температуры, вызывая свечение. Однако алгоритм выбора реле для ламп накаливания отличается от такового для нагревателей. Дело в том, что хотя нить лампы накаливания является по сути резистивной нагрузкой, она имеет достаточно высокие стартовые токи – до 12-кратных от номинального значения, это обусловлено очень большим разбросом сопротивлений нихромовой спирали лампы в холодном и раскаленном состоянии. Поэтому, выбирая твердотельное реле для лампы накаливания, необходимо производить выбор из расчета: ток реле = ток лампы \times 12.

Что такое индуктивная нагрузка и как для неё выбрать реле?



К индуктивной нагрузке относятся все потребители, где есть активная и реактивная мощность, а коэффициент мощности ($\cos \varphi$) менее 1,0, или, простыми словами, любая нагрузка, в составе которой имеются электрические катушки либо обмотки: соленоиды клапанов, трансформаторы, электродвигатели, дроссели и т.п. Характерной особенностью индуктивной нагрузки являются высокие потребляемые токи при её включении (пусковые токи), вызванные переходными электрическими процессами в катушках и обмотках. Значения пусковых токов индуктивной нагрузки могут превышать номинальный ток в несколько десятков раз и быть достаточно длительными по времени, поэтому при применении твердотельного реле для коммутации индуктивной нагрузки необходимо выбирать номинал ТТР с учетом пусковых токов нагрузки. Узнать точное значение пускового тока применяемой нагрузки можно у производителя оборудования или оценить из открытых источников для аналогичного оборудования. Некоторые рекомендации на этот счет вы найдете в нашем каталоге.

Управляющие сигналы

Как можно управлять ТТР KIPPRIBOR?

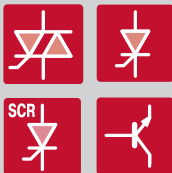
В линейке существует несколько модификаций твердотельных реле со следующими типами управляющих сигналов:

- управление напряжением постоянного тока (3...32 В) – модификации с индексом ...ZD3;
- управление напряжением переменного тока (90...250 В) – модификации с индексом ...ZA2;
- ручное управление выходным напряжением с помощью переменного резистора (470–560 кОм, 0,25–0,5 Вт) – модификации с индексом ...VA;
- аналоговое управление выходным напряжением с помощью унифицированного сигнала напряжения 0...10 В – модификации с индексом ...10U;
- аналоговое управление выходным напряжением с помощью унифицированного сигнала тока 4...20 мА – модификации с индексом ...LA;

Различные варианты управляющих сигналов позволяют применять твердотельные реле в качестве коммутационных элементов в разнотипных системах автоматического управления.

Типы силовых выходных элементов

Какие типы коммутационных элементов применяются в твердотельных реле KIPPRIBOR?



Когда предпочтительно использовать реле с SCR-выходом вместо реле на тиристорах?

Твердотельные реле **KIPPRIBOR**, в зависимости от модификации, могут иметь в качестве выходного ключа один из четырех силовых элементов:

- **симисторный выход (TRIAC)** – применяется в реле серий MD, HD, HT всех модификаций с током до 40 А (кроме DD3);
- **транзисторный выход (Transistor)** – применяется в реле серии HD модификации DD3;
- **SCR-выход (SCR)** – применяется в реле серий HDH, BDH, SBDH, GaDH, GwDH всех модификаций;
- **тиристорный выход (Thyristor)** – применяется в реле серий HD и HT всех модификаций с током свыше 40 А.

Симисторные выходы используются в твердотельных реле на номинальные токи до 40 А включительно. Разумный предел тока в 40 А обусловлен тем, что при двустороннем протекании большего значения тока эффективного отвода тепла от кристалла симистора добиться невозможно. Симисторный выход имеют реле серий MD, HD и HT с номинальными токами до 40 А.

Тиристорные выходные элементы применяются в твердотельных реле на токи от 60 А. Раздельно установленные на охлаждающей подложке, они значительно понижают коэффициент теплового сопротивления реле в целом, что дает возможность обеспечить необходимый отвод тепла.

SCR-тип выхода применяется в однофазных сериях реле KIPPRIBOR с токами нагрузки свыше 60–80 А. Условное обозначение SCR – это общепринятое международное наименование полупроводникового ключа на базе триодного тиристора (или просто тиристора). SCR-выход применительно к твердотельным реле KIPPRIBOR обозначает тип исполнения полупроводникового ключа, когда на металлическом основании реле размещается изолирующая керамическая подложка с непосредственно нанесенными на неё монокристаллами полупроводниковой структуры.

SCR-тип выхода позволяет в значительной мере понизить тепловое сопротивление подложки реле и повысить характеристики теплоотвода. Поэтому реле данного типа имеют повышенные эксплуатационные характеристики по сравнению с твердотельными реле, выполненными с использованием обычных корпусных элементов (тиристоры и симисторы).

Реле данного типа ориентированы на работу в более сложных эксплуатационных условиях при наличии быстрых переходных процессов в сети питания: работа в сети с большим уровнем помех, работа на индуктивную нагрузку, работа в условиях высоких скачков тока нагрузки.

Защита от перенапряжения

Что такое варистор (MOV) и зачем он нужен?



Как правильно выбрать варистор для защиты твердотельного реле KIPPRIBOR?

Варистор – полупроводниковый элемент, сопротивление которого зависит от приложенного к нему напряжения. Благодаря резкому снижению своего сопротивления при превышении определенного уровня напряжения, такой элемент может использоваться в качестве ограничителя напряжения в электрических цепях. Применительно к твердотельному реле, варистор **используется для защиты** самого твердотельного реле от превышения допустимого для него уровня перенапряжений. Высокие уровни перенапряжений свойственны сетям питания с нагрузками индуктивного и емкостного типа, которые генерируют в сеть помехи от происходящих в них электрических переходных процессов. Наиболее распространены металло-оксидные варисторы (MOV).

Один из основных параметров, по которому производится выбор варистора, – *классификационное напряжение варистора*, это условная величина напряжения, после которого происходит резкое изменение сопротивления варистора. Следовательно, для выбора варистора необходимо определиться с номинальным напряжением питания нагрузки (допустимым напряжением реле) и рассчитать классификационное напряжение варистора по упрощенной формуле:

$$U_{\text{варистора}} = U_{\text{рабочее}} \times (1.6 \dots 1.9).$$

Например, если рабочее напряжение питания нагрузки 230 В, а допустимое рабочее напряжение реле 440 В, тогда рекомендуется варистор на напряжение: $U_{\text{варистора}} = 230 \times (1.6 \dots 1.9) = 368 \dots 437$ В. Поскольку варисторы изготавливаются со строго определенным рядом классификационных напряжений, то следует выбирать ближайшее подходящее напряжение из ряда, в данном случае 390 В.

В особо сложных промышленных условиях эксплуатации, с большим количеством переходных процессов в сети и высоким уровнем перенапряжений при выборе варистора нужно исходить из правила:

$$U_{\text{варистора}} < (U_{\text{пиковое ТТР}} - 150 \text{ В}).$$

Поскольку энергия, выделяемая на варисторе при коротких пиковых перегрузках, обычно мала, то в большинстве случаев можно использовать любой тип варистора для промышленного назначения. Наиболее распространенными сериями отечественных варисторов являются: CH2-1, CH2-2, BP-1, BP-2. Однако всегда рекомендуется выбирать варистор с возможно большим значением *допустимой рассеиваемой энергии*. Обычно чем больше диаметр корпуса варистора, тем большую величину рассеиваемой энергии он обеспечивает.

Большинство варисторов изготавливается в небольшом круглом корпусе с проволочными выводами, что позволяет успешно его монтировать непосредственно **на клеммы ТТР**.

Материал основания ТТР

Почему основные серии ТТР KIPPRIBOR имеют медное основание?

Основание ТТР – это теплопроводящая металлическая основа твердотельного реле, необходимая для отвода тепла от коммутационного элемента ТТР к радиатору охлаждения. Основание может быть изготовлено из алюминиевого или из медного сплава.

Основание из меди наиболее эффективно с точки зрения теплоотвода. Поскольку теплопроводность меди значительно выше, чем алюминия, процесс отвода тепла от коммутационного элемента реле происходит значительно быстрее и эффективнее. Следовательно, ТТР с медным основанием (в отличие от реле с алюминиевым основанием) более эффективно выдерживает «пиковые» нагрузки и эффективнее работает в сложных условиях эксплуатации. Реле с медным основанием имеют более высокую стоимость относительно алюминиевого варианта.

Материал основания реле можно отличить визуально: основание, изготовленное из алюминиевого сплава, имеет матовый бледно-серый цвет, а основание из медного сплава напоминает вид матовой стали, а иногда может иметь практически зеркальную шлифованную поверхность. Медное основание имеет несвойственный ему зеркально-стальной вид вследствие покрытия его дополнительным слоем никеля, что исключает окисление меди при длительном либо неверном хранении.

Рекомендации по выбору ТТР

Как правильно выбрать твердотельное реле?

Общие рекомендации по выбору твердотельных реле и таблицы подбора приведены в нашем каталоге. В целом же **логика выбора ТТР** довольно проста и состоит из следующих шагов:

1. Определяем необходимую модификацию реле, исходя из типа напряжения питания (одно- либо трехфазное, постоянного либо переменного тока), требуемого типа сигнала управления (дискретный постоянный или переменного тока, либо аналоговый).
2. Выбираем требуемое значение тока реле, исходя из условия, что ток твердотельного реле должен превышать значение тока нагрузки в любом режиме работы, другими словами, при выборе тока реле руководствуемся не номинальным током нагрузки, а пусковым, стартовым и т. п. Например, для нагревателя стартовый ток выше на 10 %, значит и при выборе руководствуемся на 30 - 40 % большим от номинального значением (10% -пусковой ток нагревателя, 20% -колебание напряжения в сети). А вот для лампы накаливания стартовый ток, как уже говорили, выше в 10–12 раз, значит и реле выбираем с током в 12 раз большим, нежели номинальный.
3. Выбираем необходимый радиатор охлаждения для выбранного твердотельного реле, исходя из номинального рабочего тока нагрузки, подключенной к реле. При выборе радиатора также лучше воспользоваться таблицей подбора радиатора, приведенной в каталоге. Просьба учитывать факторы, ухудшающие теплоотвод, и заведомо выбирать радиатор с запасом по рассеиваемой мощности.

Как узнать пусковые (стартовые) токи нагрузки?

Повышенные стартовые токи характерны преимущественно для нагрузки *индуктивного* типа, содержащей в своей конструкции сердечник или магнитопровод, например катушки клапанов и реле, асинхронные электродвигатели и т. п. Применяя ТТР для коммутации подобной нагрузки, обычно достаточно учитывать 10-кратный запас по току относительно номинальных значений. Однако существуют ещё некоторые типы нагрузки, которые имеют повышенные значения стартовых токов, наиболее распространённые из них перечислены ниже:

- **резистивная нагрузка (нагреватели)** создает минимально возможные скачки тока – до 20 % выше номинальных значений, которые практически устраняются при использовании твердотельного реле с переключением в нуле;
- **лампы накаливания, галогенные лампы** имеют стартовый ток в 7...12 раз больше номинального;
- **флуоресцентные лампы** в течение первых 10 секунд создают кратковременные скачки тока, в 5...10 раз превышающие номинальный ток;
- **кварцевые лампы** создают кратковременные скачки тока, в 20 раз превышающие номинальный ток;
- **ртутные лампы** имеют тройную перегрузку по току в течение первых 3–5 мин;
- **обмотки электромагнитных реле переменного тока** имеют стартовый ток в 3...10 раз больше номинального в течение 1–2 периодов;
- **обмотки соленоидов:** стартовый ток в 10...20 раз больше номинального в течение 0,05–0,1 с;
- **электродвигатели:** стартовый ток в 5...10 раз больше номинального в течение 0,2–0,5 с;
- **высокоиндуктивные нагрузки с насыщающимися сердечниками** (трансформаторы на холостом ходу) при включении в фазе нуля напряжения: стартовый ток в 20...40 раз больше номинального в течение 0,05–0,2 с;
- **емкостные нагрузки** при включении в фазе, близкой к 90°: стартовый ток в 20...40 раз больше номинального в течение времени от десятков микросекунд до десятков миллисекунд.

Как правильно выбрать радиатор охлаждения?

Выбор радиатора охлаждения для ТТР KIPPRIBOR не требует от пользователя никаких особых навыков и позволяет сделать выбор требуемой модели радиатора вне зависимости от квалификации и уровня знаний. Рекомендации для выбора радиатора охлаждения сведены в таблицу и справедливы для подавляющего большинства случаев применения. Однако стоит учитывать, что таблицы подбора радиаторов разработаны исходя из нормальных условий эксплуатации ТТР, когда температура эксплуатации не превышает 25 °С, а радиатор установлен в хорошо проветриваемом месте, где естественной циркуляции воздуха ничто не препятствует. Поэтому при выборе по таблицам подбора стоит обязательно учитывать факторы, ухудшающие теплоотдачу (размещение в шкафу, повышенную внешнюю температуру в месте установки и т. п.), и выбирать радиатор заведомо с запасом по рассеиваемой мощности. При этом нужно помнить что во избежание лишних трат радиатор выбирается исходя из номинального длительного тока нагрузки а не тока на которое рассчитано ТТР.

Радиаторы охлаждения KIPPRIBOR PTP представлены несколькими моделями, отличающимися между собой габаритно-техническими характеристиками и величиной рассеиваемой мощности.

В случае если стоит задача применения твердотельного реле KIPPRIBOR с радиатором охлаждения стороннего производителя, то необходимо будет провести тепловой расчет для выбора необходимого типа радиатора. Исходные данные и методику расчета в этом случае необходимо запросить у производителя радиатора охлаждения

Гальваническая изоляция цепей

Имеют ли ТТР KIPPRIBOR электрическую изоляцию цепей управления от цепи нагрузки?

Да, все реле дискретного типа, которые либо полностью включают нагрузку, либо полностью выключают её, имеют оптическую изоляцию цепей управления от цепей нагрузки. Оптическая изоляция подразумевает полное отсутствие электрических связей между цепями и осуществляется за счет применения «оптопар», позволяющих передавать сигнал управления оптическим методом.

В модификации реле HD-xxxx.VA, осуществляющей регулирование выходного напряжения за счет управления переменным резистором, входные цепи не имеют электрической изоляции от цепи нагрузки. Это обусловлено схемотехнической особенностью реле.

В модификациях реле, осуществляющих регулирование выходного напряжения и управляемых сигналом тока 4...20 мА (HD-xxxx.LA) или сигналом напряжения 0...10 В (HD-xxxx.10U), цепи изолированы.

Можно ли проверить исправность выходных цепей ТТР мультиметром?

Нет. Коммутационный полупроводниковый ключ в ТТР снабжен дополнительными шунтирующими цепочками, в том числе и RC-цепью, поэтому проверить его исправность с помощью измерений мультиметром не получится. Ни в коем случае не пытайтесь проверять исправность реле мегомметром или прибором контроля изоляции, поскольку такие приборы генерируют измерительное напряжение высокого уровня и приведут к пробоем полупроводникового ключа ТТР. Проверять исправность твердотельного реле лучше всего непосредственным подключением к нему нагрузки, например маломощной лампы накаливания. Если ТТР исправно, то после подачи сигнала управления лампа будет гореть в полный накал, а при снятии управляющего сигнала полностью гаснуть.

Как оценить исправность цепи управления ТТР?

Все твердотельные реле марки KIPPRIBOR имеют встроенную светодиодную индикацию наличия управляющего сигнала, с помощью которой можно быстро оценить исправность работы цепи управления. Прибегать к дополнительным мерам диагностики цепи управления ТТР не требуется.

Твердотельное реле включает, но не выключает нагрузку, в чем причина?

В большинстве случаев причиной является попытка использования ТТР предназначенного для напряжения переменного тока с источником питания постоянного тока (смотрите вопрос выше). В ином случае имеет место пробой коммутационного ключа ТТР, при этом на нагрузке обычно наблюдается наличие одной полуволны сетевого напряжения, т. е. напряжение на нагрузке присутствует, но оно в полноту меньше номинального значения. Такая ситуация является следствием пробоя одного из коммутационных элементов ТТР. Ситуация, когда пробиты сразу оба коммутационных ключа, встречается реже. Наиболее вероятными причинами пробоя реле являются:

- большие броски тока в цепи нагрузки, превышающие допустимые пределы нагрузочной способности ТТР, например, когда при выборе реле не были учтены стартовые токи и реле было выбрано, только исходя из номинального тока нагрузки;
- наличие большого уровня помех (перенапряжений) сети питания в результате происходящих переходных процессов, например при коммутации других мощных нагрузок индуктивного типа на этой же линии сетевого питания;
- тепловой пробой возникает в случае, когда перегрев реле приводит к снижению допустимого тока коммутации и последующему пробоем коммутационного элемента по причине перегрузки; либо при превышении критической для ТТР температуры $\sim 80^{\circ}\text{C}$.

Реже бывает ситуация, когда реле еще не повреждено и имеет место **тепловой перегрев ТТР**. В этом случае работоспособность реле может восстановиться после остывания реле до приемлемых значений температуры. Такая ситуация имеет место при недостаточности принятых мер по охлаждению реле в процессе работы;

- недостаточная вентиляция воздуха в месте установки ТТР, вследствие наличия препятствий свободному движению воздуха (слишком маленький шкаф, перекрыты вентиляционные отверстия и т. п.);
- неверно подобран радиатор охлаждения для твердотельного реле либо не учтены факторы, понижающие его эффективность, например повышенная температура окружающей среды.

При возникновении теплового перегрева реле может перейти в неуправляемый режим коммутации, когда даже после снятия сигнала управления с ТТР нагрузка остается включенной, пока не будет отключена цепь питания.

Как отличить тепловой перегрев от теплового пробоя ТТР?

Проверить, имеет место перегрев реле или тепловой пробой, можно следующим образом: отключить реле от нагрузки, подождать полного остывания реле, затем, не подавая сигнала управления на реле, подключить к нему лампу накаливания и подать питание в цепь нагрузки. Если лампа будет гореть в пол-накала либо в полную мощность, то это будет свидетельствовать о наличии «пробоя» по одному либо двум коммутационным элементам реле.

Трехфазное реле серии НТ периодически не включает нагрузку, в чем причина?

ТТР серии НТ имеют встроенный термовыключатель, который отключает цепь управления реле при его нагреве свыше 80гр, предотвращая тем самым перегрев реле и выход его из строя по причине теплового пробоя. При обнаружении периодического отключения реле данной серии необходимо проверить условия охлаждения и правильность выбора радиатора.

Как проверить достаточность принятых мер по охлаждению ТТР?

Проверить правильность режима охлаждения ТТР можно измерив температуру основания реле (металлической пластины корпуса) в местах крепления к радиатору. Если температура близка к 60°C либо превышает это значение, то охлаждение для реле недостаточно и нужно предпринять дополнительные меры по улучшению теплоотвода. Проводить диагностику реле лучше всего используя бесконтактный термометр (пирометр).

Зачем необходимо использовать радиатор охлаждения?

Твердотельное реле при протекании через него тока в цепи нагрузки нагревается, это обусловлено электрическими потерями на силовых полупроводниковых элементах. При этом увеличение температуры реле накладывает ограничение на величину коммутируемого им тока нагрузки. С целью охлаждения ТТР коммутационный элемент во всех твердотельных реле **KIPPRIBOR** смонтирован на металлическое основание корпуса, на которое рассеивается выделяемое в процессе работы тепло. Однако металлическое основание твердотельного реле ввиду малой своей площади способно успешно рассеивать лишь небольшое количество тепла, когда ток нагрузки не превышает 6 А. Следовательно, при длительной работе реле с токами нагрузки свыше 6 А требуется применение дополнительных мер охлаждения. Наиболее очевидный способ улучшить теплоотвод реле – увеличить площадь рассеивания тепла от металлического основания реле. Добиться этого можно установкой твердотельного реле на радиатор охлаждения.

Я не желаю использовать радиатор охлаждения для ТТР, каковы последствия?

Будет повод купить второе реле и дополнительно к нему радиатор охлаждения. ©
Значение тока нагрузки, обозначенное на шильдике твердотельного реле, указывается из условия нагрева основания реле не выше 40 °С. Чем выше температура разогрева реле, тем меньший ток оно способно коммутировать. При нагреве реле свыше 40 °С допустимая величина коммутируемого тока снижается и будет меньше заявленного на шильдике реле значения. А при нагреве до 80 °С уже возникает тепловой перегрев коммутационного ключа с переходом реле в неуправляемый режим, когда нагрузка включается с помощью ТТР, но отключиться уже не может. Длительный нагрев основания реле свыше 80 °С приводит к тепловому пробое коммутационного элемента и, соответственно, выходу реле из строя. Очевидно, что для нормальной эксплуатации твердотельного реле необходимо обеспечивать отвод тепла от коммутационного элемента, дабы избежать перегрева реле с последующим выходом его из строя.
Кроме того, работа реле при повышенных температурах (свыше 60 градусов) сокращает ресурс эксплуатации и повышает вероятность выхода реле по другим причинам.

Что делать в случае повышенной температуры воздуха в месте установке ТТР?

В случае повышенной температуры окружающей среды (свыше 35гр) ТТР не сможет нормально охлаждаться, даже при использовании радиатора с принудительным обдувом. В такой ситуации ТТР будет перегреваться и может выйти из строя. В этом случае возможны два варианта решения:

- предусматривать силовые шкафы с внешним охлаждением (кондиционеры)
- использовать ТТР с водяным охлаждением серии GwDH

Использование стандартной серии ТТР при повышенных температурах и без внешнего кондиционирования воздуха возможно, при условии выбора номинального тока реле с учетом его повышенной температуры эксплуатации (смотрите графики на стр. 27)

Как правильно использовать радиатор охлаждения РТР KIPPRIBOR?

Установку радиатора охлаждения по месту применения необходимо проводить таким образом, чтобы его ребра охлаждения были параллельны потокам воздуха: при отсутствии принудительной вентиляции – вертикально по потоку естественной циркуляции воздуха (снизу вверх), либо в любом положении при наличии принудительного обдува с помощью вентилятора охлаждения. Монтаж всех моделей радиаторов РТР осуществляется на плоскость винтами.
Особое внимание следует уделить установке твердотельного реле на радиатор и проводить её с использованием теплопроводной пасты KIPPRIBOR КПТ-8.

Зачем нужно использовать теплопроводящую пасту при монтаже ТТР?

Теплопроводящая паста – это, как правило, паста на силиконовой основе, обладающая хорошей теплопроводностью. Используется она в электронных устройствах для улучшения процесса отвода тепла от компонентов, смонтированных на радиаторе. Применение теплопроводящей пасты при монтаже твердотельного реле на радиатор охлаждения значительно улучшает теплопередачу от реле к радиатору. Повышение эффективности теплоотдачи происходит за счет заполнения мелких пустот между поверхностями реле и радиатора, т.е. за счет компенсации шероховатостей и дефектов соприкасающихся поверхностей. Наиболее распространенной маркой теплопроводной пасты на российском рынке является паста марки КПТ-8 с рабочей температурой от –60 до +180 °С. Альтернативным вариантом может служить теплопроводная пластина, применяемая некоторыми производителями ТТР. Однако не стоит забывать, что теплопроводная паста способствует улучшению показателей теплоотвода только при правильном её нанесении.

Как правильно наносить теплопроводящую пасту?

При нанесении теплопроводной пасты на твердотельное реле внимание стоит уделять вопросу соблюдения оптимальной толщины и равномерности нанесенного слоя. Слишком толстый слой теплопроводного материала увеличивает тепловое сопротивление перехода «радиатор – реле» и препятствует нормальному отводу тепла от твердотельного реле. Неравномерный слой приводит к образованию между поверхностями реле и радиатора ещё большего количества воздушных пустот и резко повышает тепловое сопротивление перехода. Оптимальным считается слой теплопроводной пасты до 40 мкм, когда через слой термопасты видна структура поверхности радиатора, поскольку этого вполне достаточно для покрытия шероховатости поверхностей. Целесообразно наносить пасту на радиатор с использованием ровного металлического шпателя, добиваясь распределения пасты пропорционально дефектам поверхности. Нанесение пасты на радиатор эффективнее по причине большей неровности его поверхности по сравнению с основанием реле. После установки реле на радиатор с нанесенной термопастой необходимо осуществить «притирку» поверхностей. Притирка совершается небольшими колебательными движениями (до 5 мм, но без взаимного отрыва поверхностей!) с одновременным прижимом реле к радиатору. Только после этого можно совершать фиксацию реле на радиаторе винтами.

СИЛОВЫХ Радиаторы для советских полупроводниковых приборов

Использование радиаторов с воздушным охлаждением является наиболее распространенным доступным способом отвода тепла от силовых полупроводниковых приборов штыревого исполнения.

- Совместимы с большинством стандартных корпусов полупроводниковых приборов штыревого исполнения.
- Отвечают требованиям ГОСТ 25293-82.
- Изготавливаются из стандартного профиля, выполненного из алюминиевого сплава АД31 по ГОСТ 4784-74.
- Не требуют дополнительного защитного покрытия при эксплуатации в различных климатических зонах
- Срок службы не менее 20 лет.



По вопросу приобретения радиаторов для полупроводниковых приборов обращайтесь по единому телефону поддержки KIPPRIBOR 8-800-700-4353.

Технические характеристики радиаторов для СПП

Артикул	Размер ВхШхД	Профиль	Ø контактной поверхности	Резьба	Тепловое сопротивление Rthsa			ΔPsa	
					Vsa=0 м/с	Vsa=3 м/с	Vsa=6 м/с	Vsa=3 м/с	Vsa=6 м/с
РТР111-60	40x35x60 мм		18 мм	M5	5,6 °C/Вт	—	—	—	—
РТР121-60				M6					
РТР221-60	60x45x60 мм		18 мм	M6	2,8 °C/Вт	—	—	—	—
РТР131-60			32 мм	M8					
РТР141-60				M10					
РТР231-80	80x45x80 мм		32 мм	M8	2,1 °C/Вт	0,67 °C/Вт	0,48 °C/Вт	15 Па	48 Па
РТР241-80				M10					
РТР151-80				M12					
РТР251-80	80x45x80 мм		32 мм	M12	1,9 °C/Вт	0,67 °C/Вт	0,48 °C/Вт	15 Па	48 Па
РТР371-80			38 мм	M20					
РТР171-80	100x70x80 мм		38 мм	M20	1,12 °C/Вт	0,35 °C/Вт	0,28 °C/Вт	18 Па	53 Па
РТР181-80			48 мм	M24					
РТР271-110	100x110x110 мм		32 мм	M20	0,71 °C/Вт	0,23 °C/Вт	0,17 °C/Вт	25 Па	83 Па
РТР281-110			48 мм	M24					

Vsa - скорость потока воздуха через радиатор.
ΔPsa - перепад давления потока воздуха на радиаторе.

Технические характеристики и цены могут быть изменены без предварительного уведомления

Компактные преобразователи частоты KIPPRIBOR серии AFD-L

В 2014 году Российская компания KIPPRIBOR наладила производство и поставку компактных преобразователей частоты серии AFD-L.

Данная серия ПЧ относится к группе общепромышленных преобразователей частоты и подходит для решения большинства задач по управлению трехфазными асинхронными электродвигателями мощностью до 4 кВт.

Высокая функциональность преобразователей частоты KIPPRIBOR серии AFD-L в сочетании с удобным интерфейсом, легкостью ввода в эксплуатацию и доступной ценой делает их универсальным инструментом для управления электроприводом практически на любом производственном предприятии.



На момент выхода каталога в эксплуатацию введено 3258 штук ПЧ KIPPRIBOR AFD-L. Процент отказов равен нулю. Специалисты отмечают легкость монтажа и первичной настройки. ПЧ KIPPRIBOR AFD-L - отличное сочетание цена/качество.

Преимущества

Быстрый ввод в эксплуатацию:



ПЧ готов к работе «из коробки». Для начала работы с ПЧ достаточно подключить кабели питания и электродвигатель, соответствующий номинальной мощности ПЧ.

Продуманный конструктив:



Съемная панель управления может быть установлена отдельно от ПЧ, а их соединение осуществляется обыкновенным сетевым кабелем с разъемами RJ45.

Безопасность и надежность:



Тестирование абсолютно каждого ПЧ при выходе из производства гарантирует длительную и безотказную эксплуатацию.

Высокая функциональность:



Широкий набор опций «на борту», таких как: встроенный ПЛК, ПИД-регулятор, счетчик импульсов, интерфейс RS-485, тормозной прерыватель, блок питания, дискретные и аналоговые входы/выходы, облегчает внедрение ПЧ как проектируемые, так и в действующие системы управления.



Удобная маркировка клемм делает подключение кабелей понятным и сводит к минимуму вероятность неправильного подключения, которое может привести к повреждению ПЧ.



Часто используемые параметры всегда под рукой. Список этих параметров расположен под клеммной крышкой, к которой всегда есть доступ.



Съемная конструкция вентиляторов охлаждения облегчает их очистку и обслуживание при плановом ТО.



Универсальное крепление позволяет установить ПЧ на плоскость или ДИН-рейку*.
*Для ПЧ мощностью 0,4...2,2 кВт.



Качественная упаковка надежно защищает ПЧ от повреждения при транспортировке.



Встроенные функции защиты обеспечивают защиту ПЧ и электродвигателя при возникновении аварийных ситуаций (см. характеристики ПЧ).



Набор специальных функций, например, «усиление момента», функция «вперед/назад», пользовательская настройка соотношения U/f и ряд других функций управления позволяют адаптировать ПЧ под различные условия эксплуатации.

Основные технические характеристики преобразователей частоты KIPPRIBOR AFD-L:

Модель	Однофазное питание						Трёхфазное питание				
	AFD-L004.21B	AFD-L007.21B	AFD-L015.21B	AFD-L022.21B	AFD-L030.21B	AFD-L040.21B	AFD-L007.43B	AFD-L015.43B	AFD-L022.43B	AFD-L030.43B	AFD-L040.43B
Максимальная мощность подключаемого двигателя	0,4 кВт	0,75 кВт	1,5 кВт	2,2 кВт	3 кВт	4 кВт	0,75 кВт	1,5 кВт	2,2 кВт	3 кВт	4 кВт
Максимальный выходной ток ПЧ	3 А	5 А	7,5 А	10 А	14 А	16 А	2,5 А	4,5 А	5,5 А	7,5 А	9,5 А
Напряжение питания ПЧ	180...260 VAC (1 фаза)						300...460 VAC (3 фазы)				
Частота питающей сети	50/60 Гц										
Выходное напряжение ПЧ	0...250 VAC (3 фазы)						0...500 VAC (3 фазы)				
Диапазон регулирования выходной частоты	0...1000 Гц										
Диапазон задания несущей частоты	1,5...10 кГц										

Основные эксплуатационные характеристики преобразователей частоты KIPPRIBOR AFD-L:

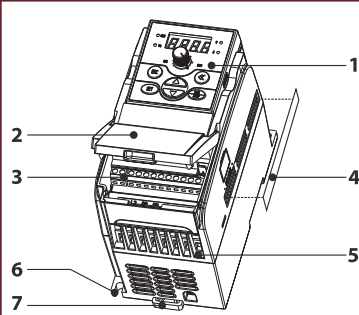
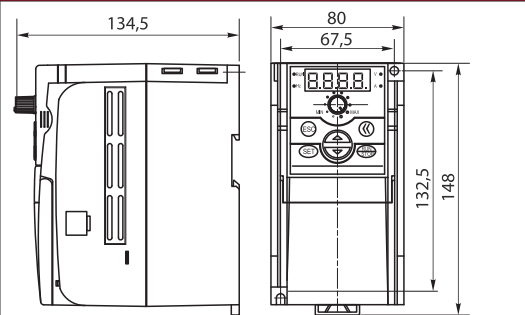
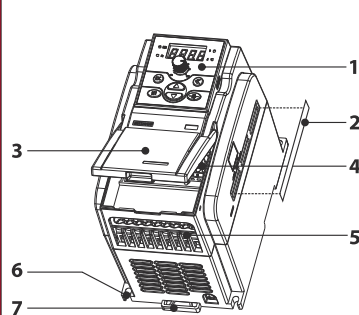
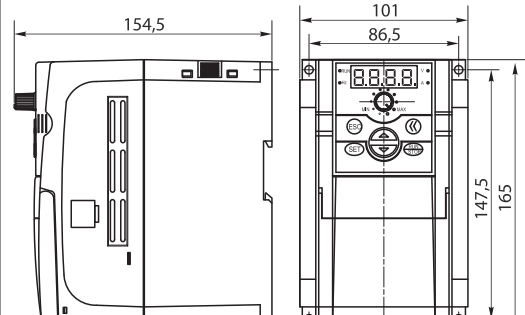
Характеристика	Описание	
Параметры управления	Режим управления	U/f
	Точность регулирования частоты	0.1 % от максимальной выходной частоты
	Пользовательская настройка кривой "Напряжение-частота"	Установка трех точек соотношения U/f для оптимизации работы двигателя под конкретные условия эксплуатации.
	Способ задания частоты	Шесть способов задания частоты: <ul style="list-style-type: none"> Внешний аналоговый сигнал; Кнопки больше/меньше на панели управления; Задание по интерфейсу RS485; Потенциометр на панели управления; Задание частоты с дискретных входов; Комбинированный режим.
	Предустановленные скорости	Возможно использовать до семи предустановленных- скоростей.
	Способ пуска/останова	Три способа пуска/останова: <ul style="list-style-type: none"> С панели управления кнопкой «RUN/STOP»; С дискретных входов (двух- или трехпроводная схема); Через интерфейс RS485.
	Установка времени разгона / торможения	Настраивается в пределах 0,1...600 сек.
	Тормозной прерыватель (только для AFD-***L-**B)	Встроен в ПЧ
	Тормозной момент (только для AFD-***L-**B)	до 20% без использования внешнего тормозного резистора; до 100% с использованием внешнего тормозного резистора.
Перегрузка по моменту	110 % - длительное время; 150% - 1 минута; 180% - 2 секунды	
Индикация и коммуникационный интерфейс	Дисплей панели управления	Позволяет отображать рабочие параметры ПЧ: В режиме работы - один из 13 назначаемых параметров (выходную частоту, выходной ток, выходное напряжение, скорость вращения двигателя, уставку частоты, рабочую температуру и др.); В режиме настройки - номера и значения настраиваемых параметров; В режиме мониторинга - номер и текущее значение параметра; При срабатывании защиты - код ошибки.
	Интерфейс RS485	Собственный протокол - для связи ПЧ KIPPRIBOR между собой; Протокол Modbus - для связи ПЧ с внешним оборудованием.
	Аналоговый выход 0...10 В	Может использоваться для индикации рабочих параметров ПЧ (напряжение, ток, частота) на внешнем устройстве.
Входы	Дискретные	4 дискретных многофункциональных входа: программируемая логика работы. Тип входного сигнала: "сухой контакт", датчики NPN типа.
	Аналоговые	Один аналоговый вход: Программируемый 0...10 В, 0...20 мА, либо 4...20 мА.
Выходы	Дискретные	Один релейный выход: I _{max} =1 А / 250 VAC, 1 А / 30 VDC программируемый Н0 или НЗ; Один транзисторный выход: I _{max} =150 мА / 24 VDC, программируемый Н0 или НЗ;
	Аналоговые	Один аналоговый выход: 0...10 В.
	Встроенный источник питания	Источник питания 24 VDC (I _{max} =50 мА) для питания внешнего оборудования, например, бесконтактных датчиков, датчиков давления и т.д.; Источник питания 10 VDC (I _{max} =20 мА) для питания внешнего потенциометра.

Технические характеристики и цены могут быть изменены без предварительного уведомления

Основные эксплуатационные характеристики преобразователей частоты KIPPRIBOR AFD-L: (продолжение)

	Характеристика	Описание
Дополнительные функции	Встроенный ПИД-регулятор	Используется для автоматического поддержания скорости вращения двигателя по датчику обратной связи.
	Встроенный ПЛК	Используется для организации несложных алгоритмов управления электродвигателем.
	Усиление момента	Используется для усиления момента двигателя на низких оборотах
	Встроенный счетчик импульсов	Используется для счета импульсов, поступающих на дискретных вход ПЧ и выдачи управляющего сигнала при достижении уставки.
Функции защиты	Перегрузка ПЧ по току	Срабатывает при перегрузке ПЧ по току во время разгона, работы или торможения
	Короткое замыкание на выходе ПЧ	Срабатывает при межфазном коротком замыкании на клеммах U, V, W
	Перегрузка ПЧ по напряжению	Срабатывает при перегрузке ПЧ по напряжению во время разгона, работы, торможения, или простоя
	Защита от пониженного напряжения	Срабатывает при снижении напряжения питания ПЧ ниже допустимого
	Защита от перегрузки преобразователя и двигателя	Срабатывает при чрезмерной нагрузке на валу двигателя или слишком малом времени разгона
	Защита ПЧ от перегрева	Срабатывает при перегреве преобразователя частоты
	Защита внешнего оборудования при аварии	Срабатывает, когда на дискретный вход ПЧ поступает аварийный сигнал от внешнего оборудования
	Защита при неисправности датчика тока	Срабатывает при неисправности или отказе датчика контроля тока
	Защита при неисправности датчика контроль температуры	Срабатывает при неисправности или отказе датчика контроля температуры
	Защита при потере обратной связи ПИД	Срабатывает при потере обратной связи с датчиком
Условия эксплуатации	Температура окружающего воздуха (при работе)	-10...+40 °С
	Температура окружающего воздуха (при хранении)	-20...+60 °С
	Допустимая влажность воздуха	≤ 90% без образования конденсата
	Степень защиты ПЧ	IP20

Общий вид, габаритные и установочные размеры

	Общий вид	Габаритные размеры
Первый габарит	 <ol style="list-style-type: none"> 1. Панель управления 2. Верхняя крышка 3. Выводы цепей управления 4. Пылезащитная крышка 5. Выводы силовых цепей 6. Крепление на плоскость 7. Крепление на рейку 	
Второй габарит	 <ol style="list-style-type: none"> 1. Панель управления 2. Пылезащитная крышка 3. Верхняя крышка 4. Выводы цепей управления 5. Выводы силовых цепей 6. Крепление на плоскость 7. Крепление на рейку 	

Общий вид, габаритные и установочные размеры (продолжение)

Общий вид		Габаритные размеры
Третий габарит		
	<ol style="list-style-type: none"> 1. Панель управления 2. Пылезащитная крышка 3. Верхняя крышка 4. Выводы цепей управления 5. Заземляющий зажим для экранированных сигнальных кабелей 6. Выводы силовых цепей 7. Крепление на плоскость 	

Габаритные и установочные размеры панели управления

Габариты корпуса и вес

Габарит корпуса	Напряжение питания ПЧ		Болт для крепления на плоскости	Крепление на DIN-рейку	Вес
	3 фазы 380 VAC	1 фаза 220 VAC			
Габарит 1	—	AFD-L004.21B	M4	есть	0,82 кг
	—	AFD-L007.21B			
Габарит 2	AFD-L007.43B	—	M4	есть	1,54 кг
	AFD-L015.43B	AFD-L015.21B			
	AFD-L022.43B	AFD-L022.21B			
Габарит 3	AFD-L030.43B	AFD-L030.21B	M5	нет	1,82 кг
	AFD-L040.43B	AFD-L040.21B			

Комплектность поставки

1 Преобразователь частоты	1 шт.
2 Съемная панель управления	1 шт.
3 Пылезащитная крышка	2 шт.
4 Руководство по эксплуатации	1 шт.
5 Паспорт и Гарантийный талон	1 шт.



Структура условного обозначения преобразователей частоты KIPPRIBOR серии AFD-L

AFD - X X . X X X

<p>Серия ПЧ:</p> <p>L: общепромышленные маломощные ПЧ</p> <p>E: общепромышленные ПЧ</p> <p>F: насосно-вентиляторные ПЧ</p> <p>V: станочно-крановые ПЧ</p> <p>A: станочные ПЧ для сервоприменений</p>	<p>Номинальная мощность:</p> <p>004: 0,4 кВт</p> <p>007: 0,75 кВт</p> <p>015: 1,5 кВт</p> <p>022: 2,2 кВт</p> <p>030: 3,0 кВт</p> <p>040: 4,0 кВт</p>	<p>Напряжение питания:</p> <p>2: 220 VAC</p> <p>4: 380 VAC</p>	<p>Тип источника питания:</p> <p>1: однофазный</p> <p>3: трехфазный</p>	<p>Наличие интерфейса связи тормозного модуля:</p> <p>B: интерфейс и тормозной модуль встроены в ПЧ</p> <p>Отсутствует: интерфейс и тормозной модуль отсутствует</p>
--	--	---	--	---

Пример обозначения:

AFD-L015.43B – маломощный преобразователь частоты общепромышленной серии, номинальная мощность 1,5 кВт, трехфазное напряжение питания 380 VAC, интерфейс RS-485, встроенный тормозной прерыватель.

Технические характеристики и цены могут быть изменены без предварительного уведомления

Вентиляторы охлаждения KIPPRIBOR серии VENT для радиаторов ТТР и шкафов автоматики

Вентиляторы охлаждения KIPPRIBOR серии VENT

предназначены для монтажа на радиаторы охлаждения электронного оборудования, в том числе на радиаторы твердотельных реле, а также для установки на впускные решетки шкафов управления. Кроме этого вентиляторы охлаждения KIPPRIBOR серии VENT используются в системах охлаждения промышленного оборудования для отвода избыточного тепла от нагреваемых поверхностей и деталей.



KIPPRIBOR VENT – немецкое качество, японские технологии, доступная цена. Хотите оценить? – установите один раз!

Используйте защитную решетку KIPPRIBOR



Защитные решетки совместимые с вентиляторами KIPPRIBOR серии VENT:

Модель вентилятора	Модель защитной решетки	
	Металлические	Пластиковые
VENT-80	FG-08	PB-08
VENT-92	FG-09	PB-09
VENT-120	FG-12	PB-12
VENT-127	FG-12	PB-12
VENT-150	—	—
VENT-160	—	—
VENT-172	FG-17B	PB-17
VENT-180	FG-18A	—
VENT-208	—	—
VENT-222	—	—
VENT-225	—	—
VENT-254	—	—
VENT-280	—	—



Использование вентиляторов VENT с радиаторами охлаждения

Установка вентиляторов на радиаторы охлаждения твердотельных реле необходима в тех случаях, когда естественной циркуляции воздуха недостаточно для эффективного охлаждения ТТР, а именно:

- при плотном монтаже твердотельных реле в шкафу управления;
- при коммутации ТТР индуктивной нагрузки (нагрузки с высокими пусковыми токами);
- при установке ТТР в шкафах управления совместно с приборами, выделяющими большое количество тепла (блоками питания, преобразователями частоты и т. п.)



Использование вентиляторов VENT для шкафов управления

Вентиляторы KIPPRIBOR серии VENT имеют стандартные для промышленных вентиляторов установочные размеры, что позволяет использовать их для монтажа на стандартные решетки вентиляции в шкафах управления. Установка вентилятора в шкаф управления необходима, если внутри шкафа смонтировано оборудование, выделяющее большое количество тепла:

- блоки питания;
- преобразователи частоты;
- твердотельные реле.

Преимущества вентиляторов KIPPRIBOR серии VENT

Вентиляторы KIPPRIBOR серии VENT обладают тщательно продуманной конструкцией корпуса и крыльчатки. Они стали первыми вентиляторами, в конструкции которых используется крыльчатка из магниевого сплава. Продуманность конструкции и особенности используемых материалов для производства вентиляторов VENT дают следующие преимущества перед конкурентами.



- 1 Крыльчатка из поликарбоната (PC) или магниевого сплава (Mg) позволяет Вам выбрать вентилятор со стандартными или улучшенными характеристиками. Улучшенные показатели ЭМС достигаются за счет применения крыльчаток из магниевого сплава.
- 2 Улучшенная теплоотдача за счет применяемых материалов и специального оребрения двигательной части крыльчатки увеличивает механический ресурс подшипников и расширяет температурный диапазон эксплуатации вентиляторов.
- 3 Высокая степень защиты IP55 вентиляторов, обусловленная особой конфигурацией корпуса и крыльчатки, позволяет использовать вентиляторы VENT во влажных и пыльных условиях.
- 4 Специальный герметичный канал IP55 защищает от влаги, пыли и механических воздействий проложенные в нем от двигателя до клеммника провода.
- 5 Высокий уровень безопасности у всех вентиляторов обеспечивается применением закрытого клеммника и (по желанию заказчика) дополнительной установкой защитных решеток.

Конструктивные особенности



Подшипник качения, в отличие от подшипников скольжения, менее шумный, устойчив к абразивному износу в результате попадания пыли, имеет высокий механический ресурс, не склонен к заклиниванию при повышенных температурах



Цельнометаллический корпус, отлитый из алюминия, не подвержен деформации при значительных перепадах температуры, например, при установке на радиаторы охлаждения для твердотельных реле.


























Расширенный ассортимент типоразмеров для установки на впускные решетки шкафов управления, радиаторы электронного оборудования, воздухопроводы и системы охлаждения промышленного оборудования.

Все вышеперечисленные особенности выгодно отличают вентиляторы KIPPRIBOR серии VENT от аналогичных вентиляторов таких известных производителей как SUNON, FULLTECH и COMAIR.

Технические характеристики и цены могут быть изменены без предварительного уведомления

Технические характеристики вентиляторов KIPPRIBOR серии VENT

Тип вентилятора	Рном. (Вт)	Ином (А)	Скорость вращения (об/мин)	Производительность ¹ (мЗ/мин)	Рабочая температура (°С)	Габаритный размер (мм)	Установочный размер (мм)	Кол-во лопастей	Форм-фактор	Уровень шума (дБ)
Квадратные вентиляторы с пластиковой крыльчаткой										
Напряжение питания 220 VAC/50Г ц. Тип подшипника: подшипник качения.										
VENT-8025.220VAC.7PSHB	15	0,08	2300	0,5	 -20...+85	80×80×25	71,5×71,5	7		30
VENT-8038.220VAC.5PSHB	15	0,07	2300	0,7	 -20...+85	80×80×38	71,5×71,5	5		30
VENT-9225.220VAC.7PSHB.C40	20	0,08	2650	0,85	 -40...+85	92×92×25	82,5×82,5	7		35
VENT-9238.220VAC.5PSHB	14	0,08	2500	1,1	 -20...+85	92×92×38	82,5×82,5	5		37
VENT-12738.220VAC.7PSHB	21	0,13	2700	2,8	 -20...+85	127×127×60	113,3×113,3 104,8×104,8	7		50
Квадратные вентиляторы с крыльчаткой из магниевого сплава.										
Напряжение питания 220 VAC/50Г ц. Тип подшипника: подшипник качения.										
VENT-12038.220VAC.5MSMB	14	0,08	2500	2,2	 -20...+85	120×120×38	104,8×104,8	5		41
VENT-12038.220VAC.5MSHB	21	0,13	2700	2,4	 -20...+85	120×120×38	104,8×104,8	5		49
VENT-12038.220VAC.5MSLB	9	0,05	2300	1,98	 -20...+85	120×120×38	104,8×104,8	5		39
VENT-15051.220VAC.5MSHB	45	0,35	2800	5,7	 -20...+85	150×150×51	135×135	5		57
VENT-16065.220VAC.7MSHB	27	0,12	2800	7,33	 -20...+85	160×160×65	138×138	7		59
VENT-18065.220VAC.7MSHB	55	0,24	2600	11,3	 -20...+85	180×180×65	153×153	7		61
VENT-18065.220VAC.7MSHB.SA	55	0,24	2800	10,8	 -20...+85	180×180×65	153×153	7		60
VENT-20872.220VAC.7MSHB	85	0,38	2900	26,9	 -20...+85	208×208×72	174×174	7		71
Напряжение питания 24 VDC. Тип подшипника: подшипник качения.										
VENT-18065.24VDC.7MSHB	90	3,6	4000	16,3	 -20...+85	180×180×65	153×153	7		63
VENT-20872.24VDC.5MSHB	95	4	3600	23,3	 -20...+85	208×208×72	174×174	5		77
Овальные вентиляторы с крыльчаткой из магниевого сплава.										
Напряжение питания 220 VAC/50Г ц. Тип подшипника: подшипник качения.										
VENT-17251.220VAC.5MOHB.H10	30	0,27	2700	5,1	 -20...+100 (HTR)	172×150×51	162×134,3	5		56
VENT-17255.220VAC.5MOHB	45	0,28	2600	5,38	 -20...+85	172×150×55	162	5		58
VENT-17255.220VAC.7MOHB	45	0,28	2600	5,38	 -20...+85	172×150×55	162	7		55

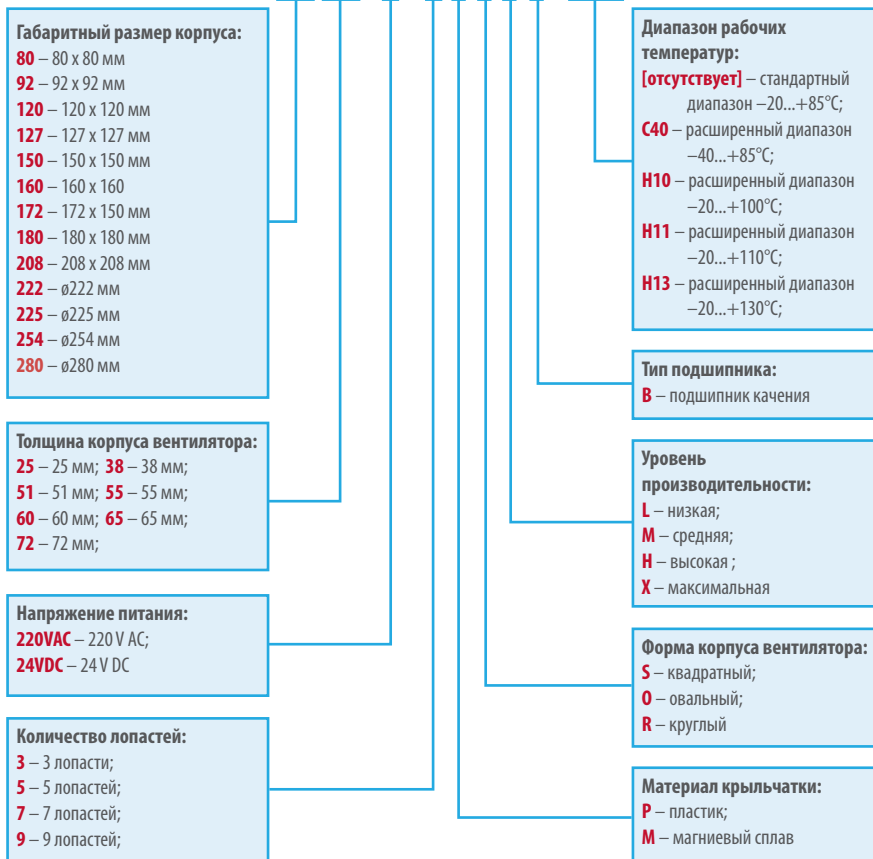
Технические характеристики вентиляторов KIPPRIBOR серии VENT (продолжение)

Тип вентилятора	Рном. (Вт)	Ином (А)	Скорость вращения (об/мин)	Производительность ¹ (м ³ /мин)	Рабочая температура (°С)	Габаритный размер (мм)	Установочный размер (мм)	Кол-во лопастей	Форм-фактор	Уровень шума (дБ)
Круглые вентиляторы с крыльчаткой из магниевого сплава.										
Напряжение питания 220 VAC/50Г ц. Тип подшипника: подшипник качения.										
VENT-22260.220VAC.5MRHB	40	0,25	2800	12,09	 -20...+85	Ø222×60	Ø212	5		63
Напряжение питания 24 VDC. Тип подшипника: подшипник качения.										
VENT-22260.24VDC.5MRHB	60	2,5	400	19,4	 -20...+85	Ø222×60	Ø212	5		68
VENT-22280.24VDC.3MRHB	55	2,3	3000	17,6	 -20...+85	Ø222×80	Ø212	3		70
VENT-25490.24VDC.3MRHB	100	4,2	3000	29,1	 -20...+85	Ø254×90	Ø246	3		61
VENT-22580.24VDC.9MRHB	86	3,6	3600	21,3	 -20...+85	225×225×80	Ø240	9		69
VENT-28080.24VDC.7MRHB	100	4,2	2950	32,2	 -20...+85	280×280×80	Ø291,7; Ø295	7		74

¹ – Любой из вентиляторов KIPPRIBOR серии VENT может быть изготовлен с одним из четырех уровней производительности L, M, H, X. Индекс производительности зашифрован в предпоследней букве маркировки вентилятора. Индекс производительности индивидуален для каждого типоразмера вентилятора. От индекса производительности зависит скорость вращения вентилятора.

Структура условного обозначения

VENT- XX XX . X . XX XX XX . XXX



Например:
VENT17251-220VAC.МОНВ.Н10

Вы заказали: вентилятор охлаждения KIPPRIBOR серии VENT с габаритными размерами 172x51 мм, с напряжением питания 220 VAC/50 Гц, с крыльчаткой из магниевого сплава, овальной формы, высокой производительности, с подшипником качения и расширенным температурным диапазоном -10...+100 °С.

Технические характеристики и цены могут быть изменены без предварительного уведомления

Впускные решетки с вентиляторами KIPVENT

Впускные решетки KIPVENT с вентиляторами

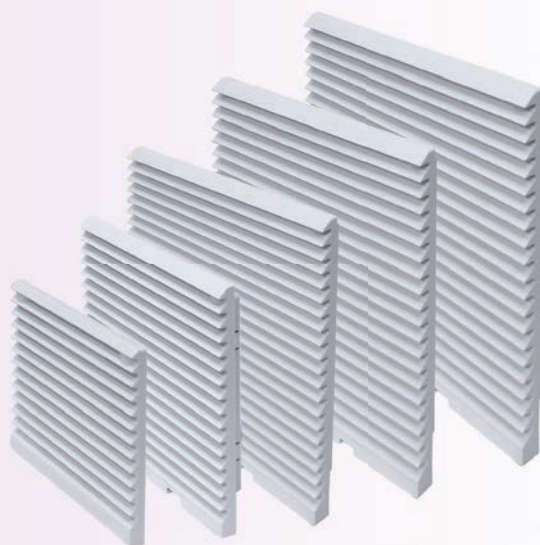
предназначены для врезки в боковую стенку или дверцу шкафа управления для обеспечения принудительной циркуляции воздуха внутри оболочки шкафа. Управление принудительной циркуляцией воздуха позволяет поддерживать в шкафу управления оптимальный для оборудования микроклимат. Снабжены сменным фильтром, предотвращающим попадание пыли внутрь шкафа. Рекомендуется использовать совместно с выпускными решетками KIPVENT.



Выпускные решетки с фильтрами KIPPRIBOR серии KIPVENT

Выпускные решетки KIPVENT с фильтрами

Используются совместно с впускными решетками KIPVENT с вентиляторами для обеспечения принудительной или естественной вентиляции шкафов управления. Снабжены сменным фильтром, предотвращающим попадание пыли внутрь шкафа. Устанавливаются в боковую стенку или дверцу шкафа.




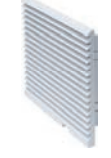
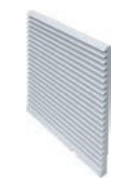
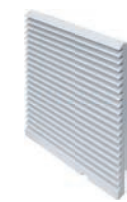

Некоторые правила использования вентиляторов и решеток KIPVENT:

- Используйте впускные решетки с вентиляторами и выпускные решетки, когда температура снаружи ниже, чем температура внутри шкафа. В этом случае применение решеток и вентиляторов будет наиболее экономичным и эффективным.
- Используйте впускную решетку с вентилятором для нагнетания воздуха внутрь шкафа, а не наоборот, тогда из-за создаваемого в шкафу избыточного давления весь объем воздуха будет проходить исключительно через фильтрующие элементы.
- Устанавливайте впускную решетку с вентилятором в нижней трети шкафа, а выпускную решетку в верхней трети как можно выше. Это будет способствовать естественной конвекции воздуха, предотвратит скопление теплого воздуха выше вентилятора и исключит появление локальных зон перегрева.
- Обеспечьте свободный доступ воздуха к впускным и выпускным решеткам шкафа, чтобы излишнее тепло беспрепятственно могло быть передано из шкафа в окружающую среду.

Технические характеристики впускных решеток с вентиляторами KIPVENT:

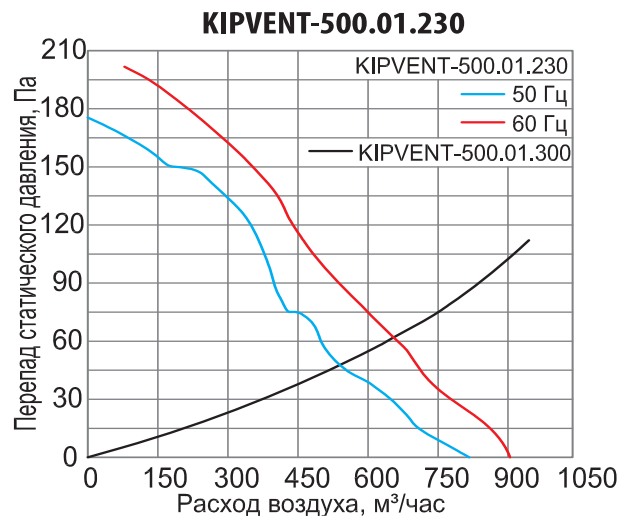
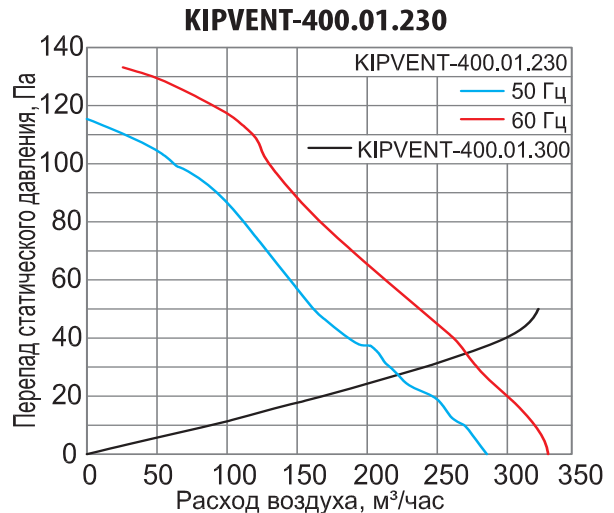
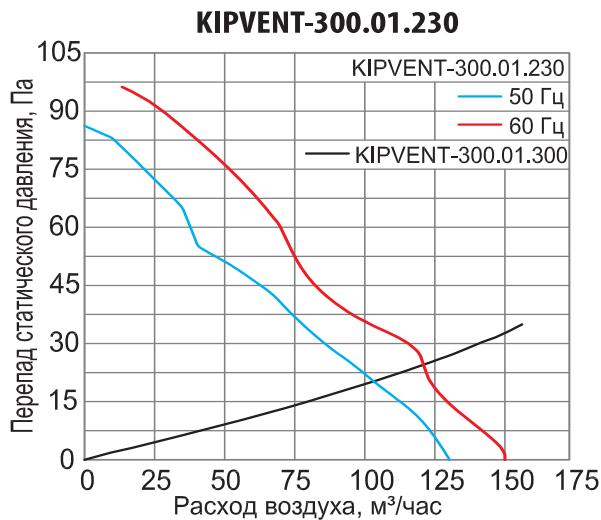
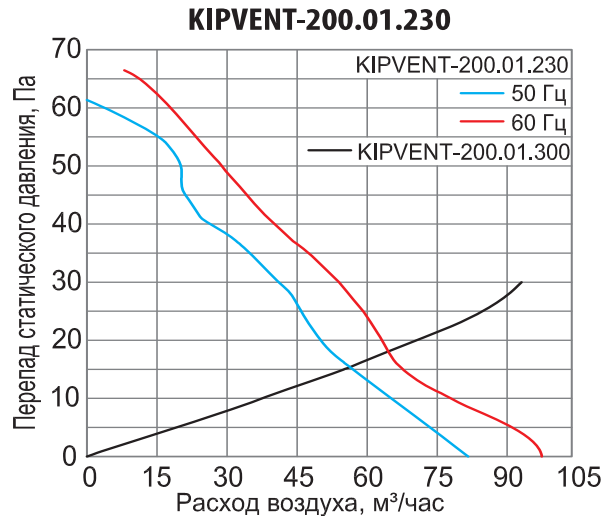
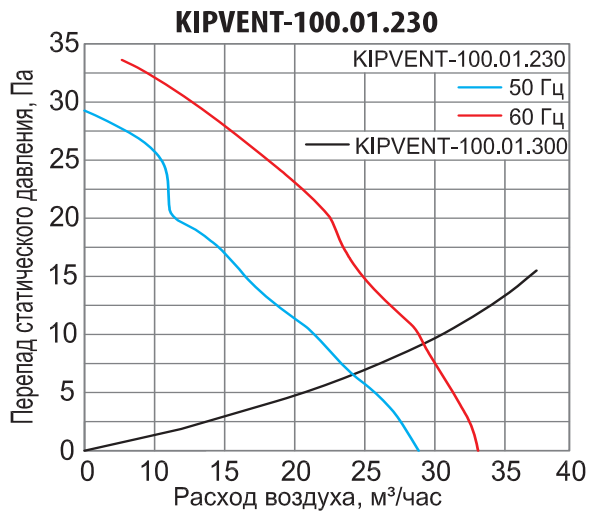
Параметр	Значение параметра				
Фото					
Модификация	KIPVENT-100.01.230	KIPVENT-200.01.230	KIPVENT-300.01.230	KIPVENT-400.01.230	KIPVENT-500.01.230
Напряжение питания	230 VAC				
Частота питающей сети	50/60 Гц				
Электрическое подключение	Клеммные зажимы под винт				
Свободная подача воздуха	28 м3/ч	66 м3/ч	120 м3/ч	265 м3/ч	600 м3/ч
Подача воздуха в комбинации с выпускной решеткой	24 м3/ч	55 м3/ч	105 м3/ч	230 м3/ч	550 м3/ч
Макс. статическое давление	29 Па	61 Па	86 Па	115 Па	176 Па
Поверхностная плотность фильтра	150 г/м2				
Класс фильтра (DIN 779)	G2				
Уровень шума (DIN 45 635)	39 дБА	49 дБА	49дБА	56 дБА	61 дБА
Тип подшипника	Подшипник качения				
Степень защиты	IP 54				
Габаритные размеры	116,5x116,5x55 мм	150x150x70 мм	204x204x103 мм	255x255x115 мм	322x322x130 мм
Размер выреза	92,5x92,5 мм	124x124 мм	177x177 мм	224x224 мм	292x292 мм
Масса	0,4 кг	0,62 кг	0,77 кг	1,5 кг	2,8 кг
Материал	Не поддерживающий горение ABS-FR пластик, категория воспламеняемости V0 согласно UL94				
Цвет	RAL7035				
Рабочая температура	-20...+60 °С				
Температура хранения	-40...+70 °С				

Технические характеристики выпускных решеток KIPVENT:

Параметр	Значение параметра				
Фото					
Модификация	KIPVENT-100.01.300	KIPVENT-200.01.300	KIPVENT-300.01.300	KIPVENT-400.01.300	KIPVENT-500.01.300
Поверхностная плотность фильтра	150 г/м2				
Класс фильтра (DIN 779)	G2				
Степень защиты	IP 54				
Габаритные размеры	116,5x116,5x22 мм	150x150x24 мм	204x204x30 мм	255x255x30 мм	320x320x30 мм
Размер выреза	92,5x92,5 мм	124x124 мм	177x177 мм	224,224 мм	292x292 мм
Масса	0,07 кг	0,16 кг	0,29 кг	0,43 кг	0,66 кг
Материал	Не поддерживающий горение ABS-FR пластик, категория воспламеняемости V0 согласно UL94				
Цвет	RAL7035				
Рабочая температура	-20...+60 °С				
Температура хранения	-40...+70 °С				

Технические характеристики и цены могут быть изменены без предварительного уведомления

Характеристики вентиляторов в координатах «давление/расход»:



Габаритные и установочные размеры впускных решеток с вентиляторами и выпускных решеток KIPVENT:

<p>KIPVENT-100.01.230</p>	<p>KIPVENT-100.01.300</p>	<p>Вырез под установку</p>
<p>KIPVENT-200.01.230</p>	<p>KIPVENT-200.01.300</p>	<p>Вырез под установку</p>
<p>KIPVENT-300.01.230</p>	<p>KIPVENT-300.01.300</p>	<p>Вырез под установку</p>
<p>KIPVENT-400.01.230</p>	<p>KIPVENT-400.01.300</p>	<p>Вырез под установку</p>
<p>KIPVENT-500.01.230</p>	<p>KIPVENT-500.01.300</p>	<p>Вырез под установку</p>

Технические характеристики и цены могут быть изменены без предварительного уведомления

Общепромышленные промежуточные реле KIPPRIBOR серии RP

Реле KIPPRIBOR серии RP – базовая модификация промежуточного реле с 4 перекидными контактами.

Достаточно для 90% случаев применения промежуточных реле, где не требуется коммутация больших токов или жесткие требования к габаритам реле. Успешно применяется в качестве замены аналогичных реле GOODSKY RE, FINDER 55.34, RELPOL R4, OMRON MY4.



Промежуточные реле в компактном корпусе KIPPRIBOR серии MR

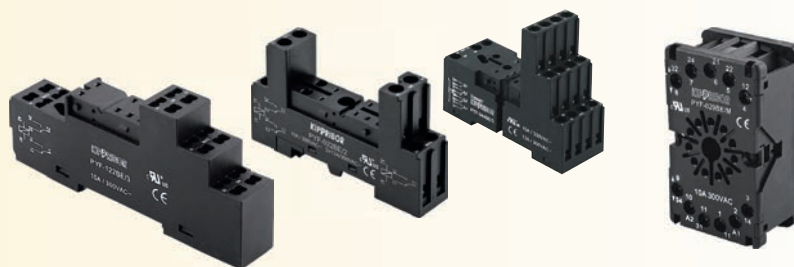
2-х контактные реле в компактном исполнении.

Несмотря на миниатюрные размеры, реле KIPPRIBOR серии MR имеют достаточно мощные контакты, что позволяет использовать их взамен большинства общепромышленных реле, экономя пространство при монтаже.



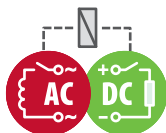
Колодки монтажные для промежуточных реле KIPPRIBOR серии PYF

Предназначены для установки на стандартную DIN-рейку или плоскость 1-, 2- и 4-контактных промежуточных реле KIPPRIBOR или аналогичных реле других производителей.



Общепромышленные промежуточные реле серии RP

Имеют обновленный дизайн корпуса, позволяющий четко идентифицировать модификацию реле при групповом монтаже. Используются в качестве развязывающего (согласующего) элемента между управляющим устройством (терморегулятором, контроллером и пр.) и коммутационным элементом исполнительного устройства, а также для построения схем релейной логики.



Промежуточные реле KIPPRIBOR серии RP позволяют коммутировать и переключать электрические цепи управления постоянного и переменного тока.



Преимущества промежуточных реле KIPPRIBOR серии RP



прозрачный корпус, позволяющий чётко видеть состояние контактов реле



полная совместимость с реле данного типа других производителей (в соответствии с ГОСТ 11152-82)



удобный ручной дублиер с фиксацией (для модификаций LTU)



яркий двунаправленный светодиод индикации срабатывания реле, защищающий оборудование от обратного напряжения



увеличенный межконтактный изолятор, предотвращающий перекрытие соседних контактов электрической дугой



поперечное ребрение контактов, способствующее эффективной самоочистке контактов от нагара

Новинка! Обновленный дизайн и улучшенные характеристики, производятся с января 2015 года.

СТЕПЕНЬ ЗАЩИТЫ

корпуса реле IP40 со стороны клемм IP00

Цветомаркировка элементов индикации и управления			
Вид тока обмотки реле	LED-индикатор	Механический индикатор	Ручной дублиер
Постоянный ток	●	●	●
Переменный ток	●	●	●

Модификации

Модификация реле	Характеристики
Складские позиции	
RP-403.DLTU	24VDC, 5A при 250V, механический индикатор, LED-индикатор, дублиер
RP-403.ALTU	24VAC, 5A при 250V, механический индикатор, LED-индикатор, дублиер
RP-407.ALTU	220VAC, 5A при 250V, механический индикатор, LED-индикатор, дублиер
При отсутствии на складе реле поставляются под заказ. Минимальная партия 100 шт, кратность заказа 100 шт, срок производства 10-12 недель.	
RP-402.DL	12VDC, 5A при 250V, LED-индикатор
RP-402.DLTU	12VDC, 5A при 250V, механический индикатор, LED-индикатор, дублиер
RP-402.AL	12VAC, 5A при 250V, LED-индикатор
RP-402.ALTU	12VAC, 5A при 250V, механический индикатор, LED-индикатор, дублиер
RP-403.DL	24VDC, 5A при 250V, LED-индикатор
RP-403.AL	24VAC, 5A при 250V, LED-индикатор
RP-405.DL	110VDC, 5A при 250V, LED-индикатор
RP-405.DLTU	110VDC, 5A при 250V, механический индикатор, LED-индикатор, дублиер
RP-405.AL	110VAC, 5A при 250V, LED-индикатор
RP-405.ALTU	110VAC, 5A при 250V, механический индикатор, LED-индикатор, дублиер
RP-407.AL	220VAC, 5A при 250V, LED-индикатор

Колодки для монтажа на DIN-рейку или плоскость:

2-ярусные колодки с винтовыми клеммами



KIPPRIBOR
PYF-044BE
PYF-044BE/2
PYF-044BE/2BL
PYF-044BE/2WH



3-ярусные колодки с винтовыми клеммами



KIPPRIBOR
PYF-044BE/3
PYF-044BE/3WH

3-ярусная колодка с самозажимными клеммами



KIPPRIBOR
PYF-144BE/3

Технические характеристики и цены могут быть изменены без предварительного уведомления

Технические характеристики

Характеристика	Модификации	
	без ручного дублера (RP-402/403/405/407.AL RP-402/403/405.DL)	с ручным дублером (RP-402/403/405/407.ALTU RP-402/403/405.DLTU)
Время включения (при $U_{ном}$)	не более 20 мс	
Время выключения (при $U_{ном}$)	не более 20 мс	
Диапазон рабочих температур	-55...+70 °С	
Относительная влажность	35%...80% RH	
Атмосферное давление	86...106 кПа	
Светодиодный LED-индикатор срабатывания	есть	есть
Ручное дублирование срабатывания	нет	есть
Механическая индикация срабатывания	нет	есть
Ударопрочность	10g (длительность полуволны синусоиды ударного импульса 11 мс)	
Виброустойчивость	10...55 Гц (удвоенная амплитуда 1,0 мм)	
Масса	не более 35 г	

Электрические характеристики КОНТАКТОВ	Модификации	
	Постоянный ток (DC)	Переменный ток (AC)
Номинальные ток и напряжение коммутации	5 А при 30 В	5 А при 250 В
Начальное сопротивление контактов	не более 100 мОм	
Материал контакта	серебряный сплав (AgNi)	
Электрический ресурс	не менее 10^5	
Механический ресурс (при 300 вкл./мин)	не менее 10^7	
Сопротивление пробоя между группами контактов	не менее 1000 В ~ при токе утечки 1 мА в течение 1 минуты	

Электротехнические характеристики обмотки КАТУШКИ	Модификации	
	Постоянный ток (DC)	Переменный ток (AC)
Номинальное напряжение питания катушки $U_{ном}$	12/24 В*	12/24/110/220 В*
Напряжение включения (при 25 °С)	не менее $0,75U_{ном}$	не менее $0,80U_{ном}$
Напряжение выключения (при 25 °С)	не более $0,10U_{ном}$	не более $0,30U_{ном}$
Предельное напряжение питания катушки (при 25 °С)	$1,10U_{ном}$	
Мощность катушки	0,9 Вт	1,2 ВА
Сопротивление пробоя между контактами и катушкой	не менее 1500 В ~ при токе утечки 1 мА в течение 1 минуты	

* выбирается при заказе

Упаковка

Возможные варианты упаковки	пенопластовая упаковка	транспортная коробка
Количество реле в упаковке	20 шт.	500 шт.
Масса брутто	не более 1,8 кг	не более 19 кг

Комплектность поставки

1 Реле	1 шт.
Колодки и аксессуары приобретаются отдельно.	

Габаритные размеры

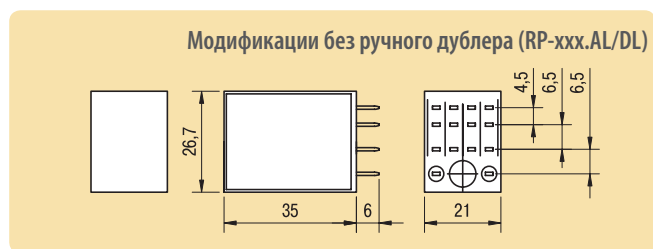
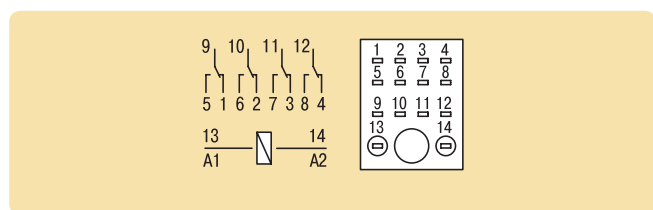
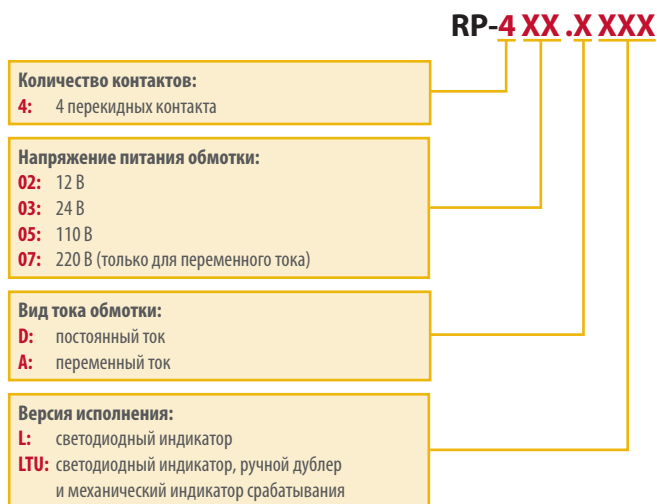


Схема подключения



Структура условного обозначения

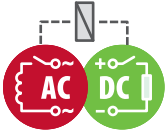


Например: RP-407.ALTU

Вы заказали: 4-контактное общепромышленное промежуточное реле KIPPRIBOR, серия RP, с напряжением питания 220 В~, светодиодным индикатором, ручным дублером и механическим индикатором срабатывания.

Промежуточные реле в компактном корпусе серии MR (2-х контактные)

Используются в качестве развязывающего (согласующего) элемента между управляющим устройством (терморегулятором, контроллером и пр.) и коммутационным элементом исполнительного устройства, а также для построения схем релейной логики.



Промежуточные реле KIPPRIBOR серии MR позволяют коммутировать и переключать электрические цепи управления постоянного и переменного тока.



Преимущества промежуточных реле KIPPRIBOR серии MR



значительно меньшие габариты реле при сопоставимых токах



полная совместимость с реле данного типа других производителей (в соответствии с ГОСТ 11152-82)



монтаж на DIN-рейку или печатную плату



ширина монтажной колодки – всего 16 мм

СТЕПЕНЬ ЗАЩИТЫ

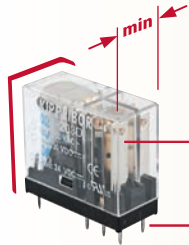
корпуса реле IP40



со стороны клемм IP00

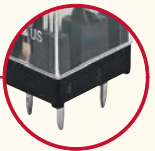
Конструктивные особенности и монтаж

Реле KIPPRIBOR серии MR выполнены в компактном прозрачном корпусе шириной всего 16 мм

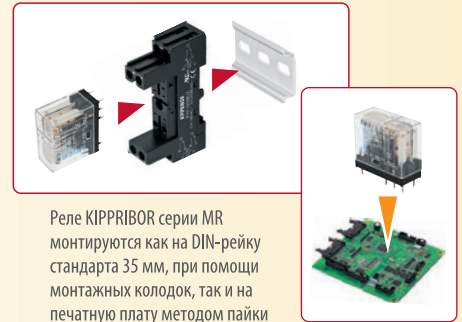


Несмотря на свои миниатюрные размеры, промежуточные реле KIPPRIBOR серии MR имеют достаточно мощные контакты

Это позволяет использовать реле серии MR взамен большинства общепромышленных реле, экономя тем самым пространство при монтаже



Исполнение «ножек» реле серии MR под пайку позволяет применять их для замены вышедших из строя выходных реле различных приборов (терморегуляторов, контроллеров, программируемых реле и пр.)



Реле KIPPRIBOR серии MR монтируются как на DIN-рейку стандарта 35 мм, при помощи монтажных колодок, так и на печатную плату методом пайки

Колодки для монтажа на DIN-рейку:

2-ярусная колодка с винтовыми клеммами KIPPRIBOR PYF-022BE/2



3-ярусная колодка с винтовыми клеммами KIPPRIBOR PYF-022BE/3



3-ярусная колодка с самозажимными клеммами KIPPRIBOR PYF-122BE/3



Модификации

Модификация реле	Характеристики
MR-202D	12 VDC, 5A при 250 VAC
MR-203D	24 VDC, 5A при 250 VAC
MR-203A	24 VAC, 5A при 250 VAC
MR-207A	220 VAC, 5A при 250 VAC

Технические характеристики и цены могут быть изменены без предварительного уведомления

Технические характеристики

Характеристика	Значение
Время включения (при $U_{ном}$)	не более 20 мс
Время выключения (при $U_{ном}$)	не более 20 мс
Диапазон рабочих температур	-55...+70 °C
Относительная влажность	35%...80% RH
Атмосферное давление	86...106 кПа
Ударопрочность	10g (длительность полуволны синусоиды ударного импульса 11 мс)
Вибростойчивость	10...55 Гц (удвоенная амплитуда 1,0 мм)
Масса	не более 17 г

Электрические характеристики КОНТАКТОВ	Постоянный ток (DC)	Переменный ток (AC)
	Номинальные ток и напряжение коммутации	5 А при 30 В
Начальное сопротивление контактов	не более 100 мОм	
Материал контакта	серебряный сплав (AgNi)	
Электрический ресурс	не менее 10^5	
Механический ресурс (при 300 вкл./мин)	не менее 10^7	
Сопротивление пробоя между группами контактов	не менее 1000 В ~ при токе утечки 1 мА в течение 1 минуты	

Электротехнические характеристики обмотки КАТУШКИ	Постоянный ток (DC)	Переменный ток (AC)
	Номинальное напряжение питания катушки $U_{ном}$	12/24 В*
Напряжение включения (при 25 °C)	не менее $0,75U_{ном}$	не менее $0,80U_{ном}$
Напряжение выключения (при 25 °C)	не более $0,10U_{ном}$	не более $0,30U_{ном}$
Предельное напряжение питания катушки (при 25 °C)	$1,10U_{ном}$	
Мощность катушки	0,53 Вт	1,0 ВА
Сопротивление пробоя между контактами и катушкой	не менее 1500 В ~ при токе утечки 1 мА в течение 1 минуты	

* выбирается при заказе

Упаковка

Возможные варианты упаковки	пенопластовая упаковка	транспортная коробка
Количество реле в упаковке	100 шт.	500 шт.
Масса брутто	не более 1,7 кг	не более 9 кг

Комплектность поставки

1	Реле	1 шт.
Колодки и аксессуары приобретаются отдельно.		

Габаритные размеры

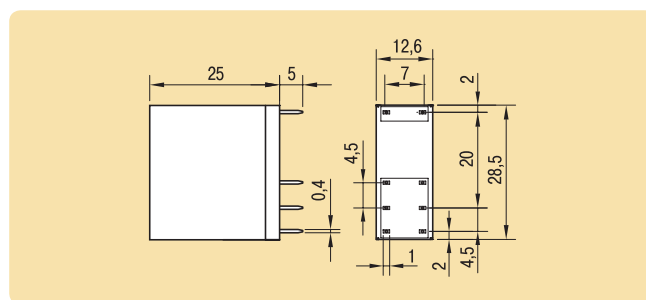
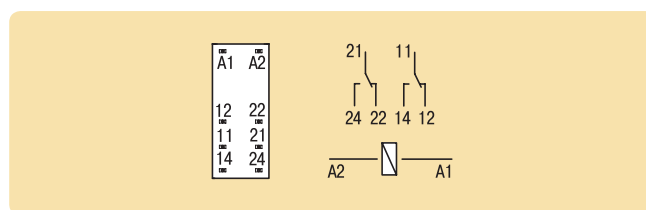


Схема подключения



Структура условного обозначения

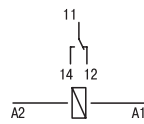



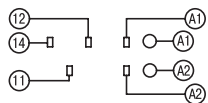
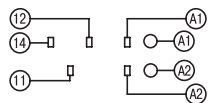
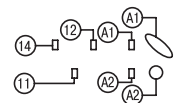


Например: MR-203D

Вы заказали: промежуточное реле KIPPRIBOR серии MR с двумя перекидными контактами, напряжением питания катушки 24 VDC.

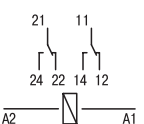



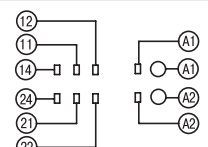
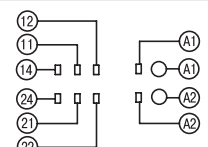
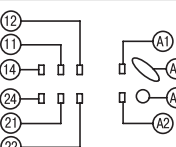
Колодки монтажные KIPPRIBOR PYF-012BE, PYF-112BE для 1-контактных промежуточных реле

- **Предназначены** для установки на DIN-рейку 1-контактных промежуточных реле различных производителей
- **Изготавливаются** из негорючего, прочного и упругого материала (ПА66 + графит), устойчивого к ошибкам при монтаже и эксплуатации
- **Дополнительные элементы.** В комплект поставки входит маркировочная пластинка. Дополнительно можно приобрести пластиковый удерживающий зажим BS-2/15P (BS-2/25P) для фиксации реле высотой 15 (25) мм и модуль LED-индикации LM (см. ниже)

Модель	PYF-012BE/2	PYF-012BE/3	PYF-112BE/3
 <p>Схема подключения</p>			<p>При монтаже используйте отвертку с прямым шлицем шириной 2 мм.</p> 
Описание	2-ярусная монтажная колодка с винтовыми клеммами	3-ярусная монтажная колодка с винтовыми клеммами	3-ярусная монтажная колодка с самозажимными клеммами
Цоколевка			
Номинальный ток и напряжение коммутации	12 А при 300 VAC	12 А при 300 VAC	10 А при 300 VAC
Возможные варианты упаковки	● картонная коробка (20 шт. / 920 г)	● картонная коробка (20 шт. / 900 г)	● картонная коробка (20 шт. / 1920 г)

Колодки монтажные KIPPRIBOR PYF-022BE, PYF-122BE для 2-контактных промежуточных реле

- **Предназначены** для установки на DIN-рейку 2-контактных промежуточных реле различных производителей
- **Изготавливаются** из негорючего, прочного и упругого материала (ПА66 + графит), устойчивого к ошибкам при монтаже и эксплуатации
- **Дополнительные элементы.** В комплект поставки входит маркировочная пластинка. Дополнительно можно приобрести пластиковый удерживающий зажим BS-2/15P (BS-2/25P) для фиксации реле высотой 15 (25) мм и модуль LED-индикации LM (см. ниже)

Модель	PYF-022BE/2	PYF-022BE/3	PYF-122BE/3
 <p>Схема подключения</p>			<p>При монтаже используйте отвертку с прямым шлицем шириной 2 мм.</p> 
Описание	2-ярусная монтажная колодка с винтовыми клеммами	3-ярусная монтажная колодка с винтовыми клеммами	3-ярусная монтажная колодка с самозажимными клеммами
Цоколевка			
Номинальный ток и напряжение коммутации	10 А при 300 VAC	10 А при 300 VAC	10 А при 300 VAC
Возможные варианты упаковки	● картонная коробка (20 шт. / 775 г) ● транспортная коробка (400 шт. / 15,5 кг)	● картонная коробка (20 шт. / 980 г) ● транспортная коробка (320 шт. / 15,7 кг)	● картонная коробка (20 шт. / 2160 г)

Колодки монтажные KIPPRIBOR PYF-044BE, PYF-144BE для 4-контактных промежуточных реле





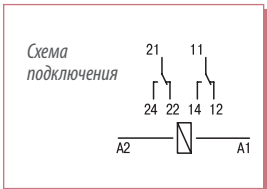

- **Предназначены** для установки на DIN-рейку или плоскость 4-контактных общепромышленных промежуточных реле KIPPRIBOR серии RP или аналогичных реле других производителей
- **Изготавливаются** из негорючего, прочного и упругого материала (ПА66 + графит), устойчивого к ошибкам при монтаже и эксплуатации
- **Дополнительные элементы.** В комплект поставки входит маркировочная пластинка. Дополнительно можно приобрести пластиковый удерживающий зажим BS-4/36P для фиксации реле высотой 36 мм и модуль LED-индикации LM (см. ниже)

Модель	PYF-044BE	PYF-044BE/2	PYF-144BE/2BL	PYF-144BE/2WH
<p><i>Схема подключения</i></p> <p>■ номер ножки реле ■ номер клеммы колодки</p>				
Описание	2-ярусная монтажная колодка с винтовыми клеммами	2-ярусная монтажная колодка с винтовыми клеммами	2-ярусная монтажная колодка с винтовыми клеммами	2-ярусная монтажная колодка с винтовыми клеммами
Цоколевка				
Номинальный ток и напряжение коммутации	10 А при 300 VAC	10 А при 300 VAC	10 А при 300 VAC	10 А при 300 VAC
Возможные варианты упаковки	<ul style="list-style-type: none"> ● картонная коробка (10 шт. / 650 г) ● транспортная коробка (280 шт. / 18 кг) 	<ul style="list-style-type: none"> ● картонная коробка (10 шт. / 850 г) ● транспортная коробка (280 шт. / 24 кг) 	<ul style="list-style-type: none"> ● картонная коробка (10 шт. / 650 г) ● транспортная коробка (280 шт. / 18 кг) 	<ul style="list-style-type: none"> ● картонная коробка (10 шт. / 650 г) ● транспортная коробка (280 шт. / 18 кг)

Модель	PYF-044BE/3	PYF-044BE/3WH	PYF-144BE/3
<p><i>Схема подключения</i></p> <p>■ номер ножки реле ■ номер клеммы колодки</p>			<p>При монтаже используйте отвертку с прямым шлицем шириной 2 мм.</p>
Описание	3-ярусная монтажная колодка с винтовыми клеммами	3-ярусная монтажная колодка с винтовыми клеммами	3-ярусная монтажная колодка с самозажимными клеммами
Цоколевка			
Номинальный ток и напряжение коммутации	10 А при 300 VAC	10 А при 300 VAC	10 А при 300 VAC
Возможные варианты упаковки	<ul style="list-style-type: none"> ● картонная коробка (10 шт. / 850 г) ● транспортная коробка (280 шт. / 24 кг) 	<ul style="list-style-type: none"> ● картонная коробка (10 шт. / 850 г) ● транспортная коробка (280 шт. / 24 кг) 	<ul style="list-style-type: none"> ● картонная коробка (10 шт. / 950 г)

Колодки монтажные KIPPRIBOR PYF-029BE, PYF-039BE для 2- и 3-контактных промежуточных реле

- **Предназначены** для установки на DIN-рейку или плоскость 2-контактных (8-штырьковых) и 3-контактных (11-штырьковых) промежуточных реле и реле времени различных производителей
- **Изготавливаются** из негорючего, прочного и упругого материала (ПА66 + графит), устойчивого к ошибкам при монтаже и эксплуатации
- **Дополнительные элементы.** В комплект поставки входит маркировочная пластинка

Модель	PYF-029BE	PYF-029BE/M	PYF-039BE	PYF-039BE/M
				
Описание	монтажная колодка с винтовыми клеммами для 2-контактного реле		монтажная колодка с винтовыми клеммами для 3-контактного реле	
Цолевка				
Номинальный ток и напряжение коммутации	10 А при 300 VAC	10 А при 300 VAC	10 А при 300 VAC	10 А при 300 VAC
Возможные варианты упаковки	<ul style="list-style-type: none"> ● картонная коробка (10 шт. / 510 г) ● транспортная коробка (320 шт. / 16,3 кг) 	<ul style="list-style-type: none"> ● картонная коробка (10 шт. / 510 г) 	<ul style="list-style-type: none"> ● картонная коробка (10 шт. / 580 г) ● транспортная коробка (320 шт. / 18,6 кг) 	<ul style="list-style-type: none"> ● картонная коробка (10 шт. / 690 г)

Комплектность поставки колодок PYF-029, PYF-039:


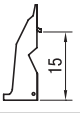

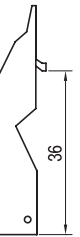
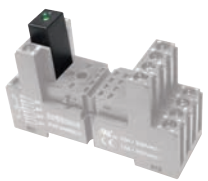
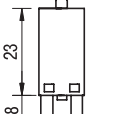
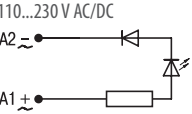
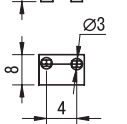
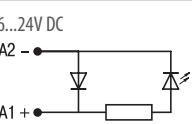
1	Колодка	1 шт.
---	---------	-------

Перечень реле, совместимых с колодками для KIPPRIBOR PYF

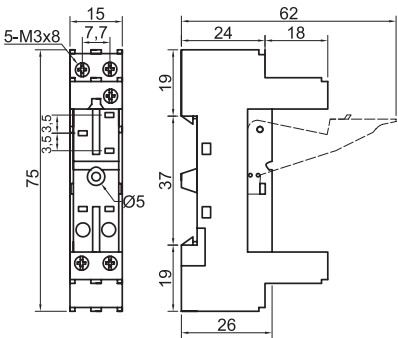
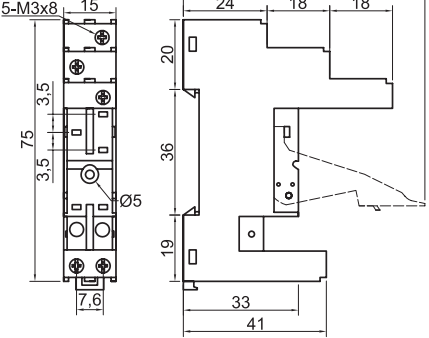
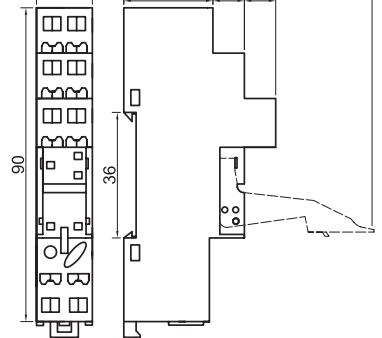
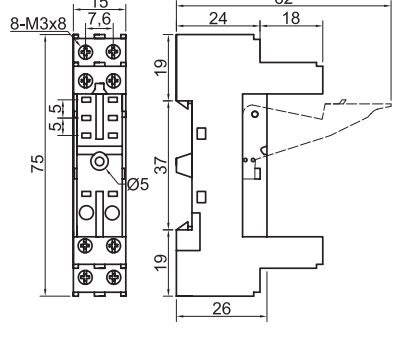
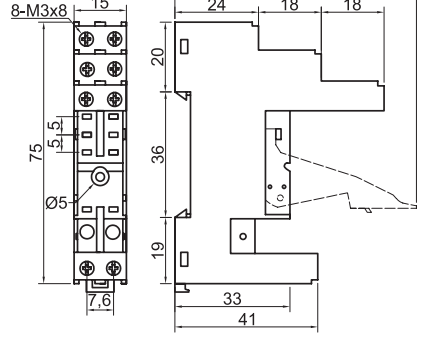
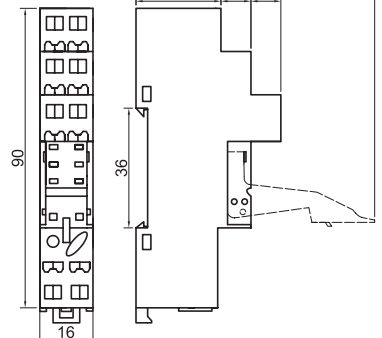
Производитель реле	Серия реле, совместимого с колодками KIPPRIBOR PYF				
	PYF-012BE, PYF-112BE	PYF-022BE, PYF-122BE	PYF-044BE, PYF-144BE	PYF-029BE	PYF-039BE
KIPPRIBOR	—	MR	RP	RS-2	RS-3
Schneider Electric	RSB	RSB	RXM4	RUMC2 RE48ATM12, RE48AMH13 (таймеры)	RUMC3 RE48ACV12, RE48AML12 (таймеры)
Finder	40.51	40.52	55.34	60.12 88.12 (таймер)	60.13 88.02 (таймер)
Relpol	RM85	RM84	R4	R15...2C/0	R15...3C/0
Omron	G2R1	G2R2	MY4	MK2 H3RC (таймер 8-штырьковый)	MK3 H3RC (таймер 11-штырьковый)
Phoenix Contact	REL-MR-...21HC	REL-MR-...21-21	REL-IR/...4x21AU (4-контактные реле)	REL-OR.../2x21	REL-OR.../3x21
Goodsky	MI-SH	EMI-SS	RE	RK-2P	RK-3P
Siemens	—	—	3TH40 04-xxx 3TH40 13-xxx 3TH40 22-xxx TH40 31-xxx 3TH40 40-xxx	—	—
Idec	RJ	RQ	RU4S/RU2S RY4S/RY42S	RR2P	RR3PA
TDM Electric	—	—	РЭП-21	PB1, PB2, PB3 (таймеры)	—
ИЭК	—	—	РЭК78/4	—	—
ЭКФ	—	—	—	—	—
SHRACK	RT1	RT1	PT	MT-2	MT-3
ABB	CR-P	CR-P	CR-M	CR-U...C2L	CR-U...C3L

Технические характеристики и цены могут быть изменены без предварительного уведомления

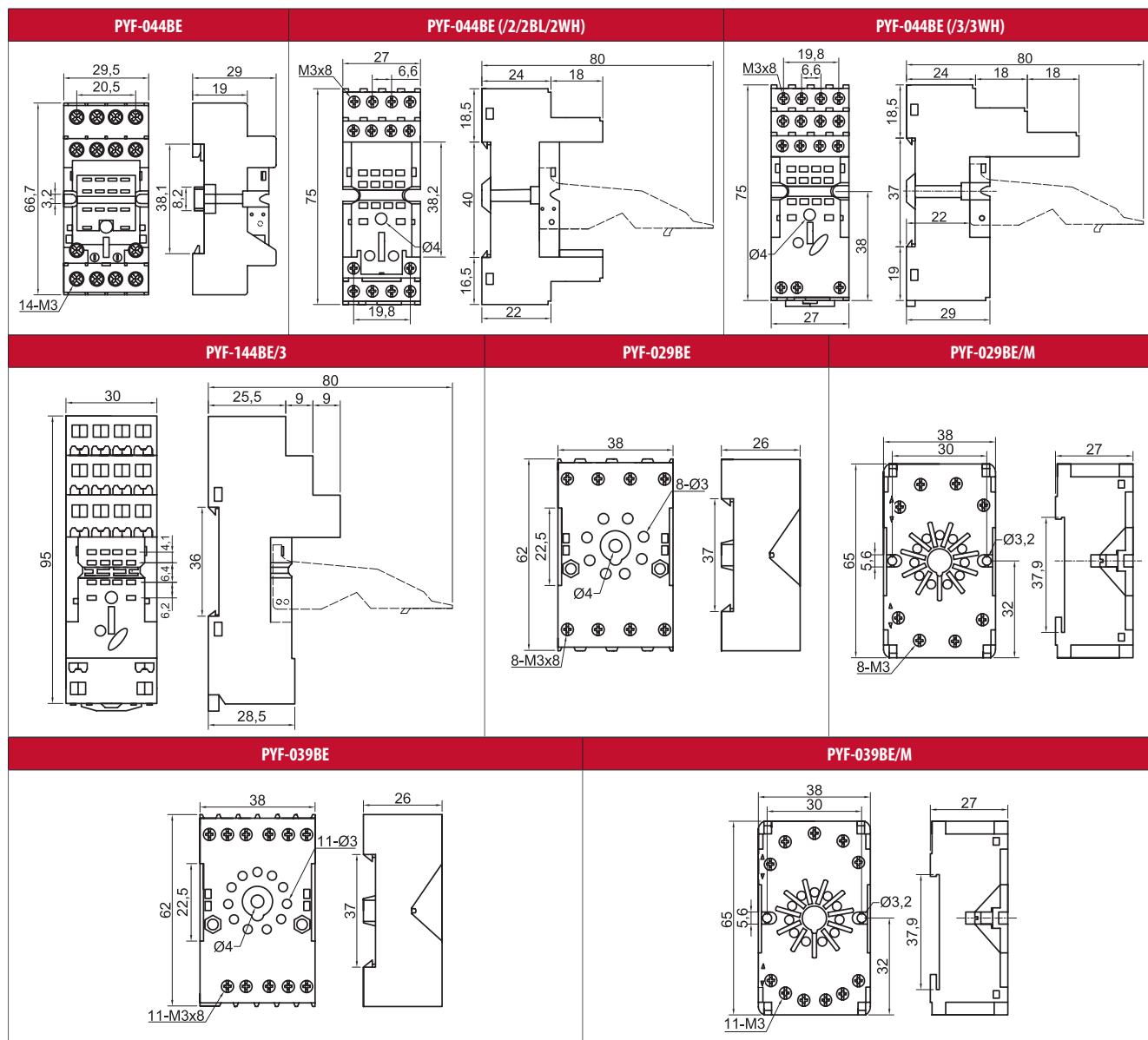
Дополнительные элементы к колодкам KIPPRIBOR PYF

Дополнительный элемент	Модификация	Фото	Габаритные размеры	Модели совместимых колодок KIPPRIBOR	Высота устанавливаемого реле	Схема подключения
Зажим пластмассовый удерживающий. Применяется для фиксации реле и защиты от выпадения в условиях вибрации	BS-2/15P			PYF-012 PYF-022 PYF-112 PYF-122	15 мм	—
	BS-2/25P			PYF-012 PYF-022 PYF-112 PYF-122	25 мм	
	BS-4/36P			PYF-044 PYF-144	36 мм	
Модуль LED-индикации и защиты. Предназначен для индикации работы реле и защиты выходов приборов от токов самоиндукции реле	LM-EN230VAC			кроме колодок серий PYF-029 PYF-039	—	110...230 V AC/DC 
	LM-CF24VDC					6...24V DC 

Габаритные размеры колодок KIPPRIBOR PYF

PYF-012BE/2	PYF-012BE/3	PYF-112BE/3
		
PYF-022BE/2	PYF-022BE/3	PYF-122BE/3
		

Габаритные размеры колодок KIPPRIBOR PYF (продолжение)



Технические характеристики и цены могут быть изменены без предварительного уведомления

Индуктивные бесконтактные датчики (выключатели) KIPPRIBOR серии LA в цилиндрическом корпусе

Применяются для контроля конечных и промежуточных положений металлических частей механизмов, а также в качестве первичных датчиков скорости совместно с тахометрами и счетчиками импульсов. Применение датчиков серии LA взамен механических конечных выключателей позволяет значительно повысить ресурс работы механизмов.



Индуктивные бесконтактные датчики (выключатели) KIPPRIBOR серии LK в прямоугольном корпусе

Датчики в компактном прямоугольном пластиковом корпусе для крепления на плоскость. Предназначены для установки в ограниченном пространстве, а также в случаях, когда установка датчиков в цилиндрическом корпусе невозможна либо затруднена.



Что нового:

У обновленной линейки бесконтактных выключателей KIPPRIBOR переработана и полностью обновлена внутренняя элементная база. Это позволило в значительной степени улучшить их эксплуатационные характеристики. Обновленные бесконтактные выключатели серии LA и LK обладают более стабильными характеристиками и лучшей помехозащищенностью. Кроме этого, теперь они оснащены защитой от перегрузки и неправильной полярности, а значит, исключен вариант выхода датчика из строя по причине перегрузки или неверного подключения.

Индуктивные бесконтактные датчики (выключатели) KIPPRIBOR серии LA в цилиндрическом корпусе

Индуктивный бесконтактный выключатель серии LA – это датчик, имеющий корпус цилиндрической формы и реагирующий на появление металлического предмета в зоне его действия.



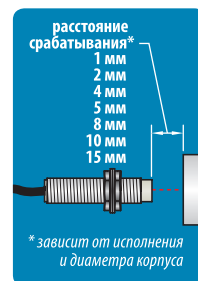
Особенность индуктивных выключателей серии LA реагировать только на металлические предметы исключает ложное срабатывание при контроле конечных и промежуточных положений различных металлических частей механизмов.



Благодаря высоким значениям рабочей частоты переключения они успешно используются в качестве первичных датчиков скорости совместно с тахометрами и счетчиками импульсов.



Исполнение:

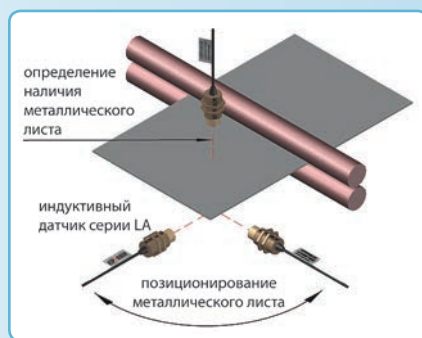


Преимущества индуктивных бесконтактных датчиков KIPPRIBOR серии LA



руки оператора, эмульсия, вода, смазка и т.п.

Пример применения датчиков серии LA



Позиционирование металлического объекта при обработке

Общие технические характеристики

Параметр	Значение параметра							
	M08		M12		M18		M30	
	DC	DC	DC	AC	DC	AC	DC	AC
Напряжение питания	10...30 VDC	10...30 VDC; 10...60 VDC;	20...250 VAC	20...250 VAC	10...30 VDC; 10...60 VDC;	20...250 VAC	10...30 VDC; 10...60 VDC;	20...250 VAC
Номинальный ток нагрузки	≤ 200 mA	≤ 200 mA	≤ 400 mA	≤ 400 mA	≤ 200 mA	≤ 400 mA	≤ 200 mA	≤ 400 mA
Минимальный ток нагрузки	-	-	≥ 5 mA	≥ 5 mA	-	≥ 5 mA	-	≥ 5 mA
Ток утечки	≤ 0,01 mA	≤ 0,01 mA	≤ 1,8 mA	≤ 1,8 mA	≤ 0,01 mA	≤ 1,8 mA	≤ 0,01 mA	≤ 1,8 mA
Падение напряжения	≤ 2 В	≤ 1,5 В	≤ 8 В	≤ 8 В	≤ 1,5 В	≤ 8 В	≤ 1,5 В	≤ 8 В
Защита от перегрузки	да	да	нет	нет	да	нет	да	нет
Точка срабатывания защиты	220 mA	220 mA	-	-	220 mA	-	220 mA	-
Защита от переплюсовки	да	да	-	-	да	-	да	-
Защита от короткого замыкания	нет							
Гистерезис переключения	≤ 15 % S _r *							
Точность повторения	≤ 1 % S _r *							
Индикация срабатывания	Светодиод							
Материал корпуса	Никелированная латунь							
Материал активной части	Ударопрочный конструкционный пластик							
Температура эксплуатации	-25...+70 °C							
Температурная погрешность	≤ 10 % S _r *							
Степень защиты	IP 67							
Электрическое подключение	Кабельный вывод, длина 2 м							

* – Реальное расстояние срабатывания конкретного бесконтактного выключателя, измеренное при номинальном напряжении питания, определенных температуре и условиях монтажа.

Технические характеристики и цены могут быть изменены без предварительного уведомления

Таблица выбора индуктивных бесконтактных датчиков (выключателей) KIPPRIBOR серии LA в цилиндрическом корпусе

Исполнение	Габаритный чертеж	Напряжение питания	Схема подключения	Коммутационная функция	Номинальное расстояние срабатывания	Максимальная частота срабатывания	Модификация
Диаметр корпуса 12 мм							
Угаливаемое исполнение		10...30 VDC	NPN трехпроводная	NO	1 мм	500 Гц	LA08-45.1N1.U1.K
				NC			LA08-45.1N2.U1.K
			NPN четырехпроводная	NO+NC			LA08-45.1N4.U1.K
				PNP трехпроводная			NO
			NC				LA08-45.1P2.U1.K
PNP четырехпроводная	NO+NC	LA08-45.1P4.U1.K					
Неугаливаемое исполнение		10...30 VDC	NPN трехпроводная	NO	2 мм	300 Гц	LA08M-45.2N1.U1.K
				NC			LA08M-45.2N2.U1.K
			NPN четырехпроводная	NO+NC			LA08M-45.2N4.U1.K
				PNP трехпроводная			NO
			NC				LA08M-45.2P2.U1.K
PNP четырехпроводная	NO+NC	LA08M-45.2P4.U1.K					
Диаметр корпуса 12 мм							
Угаливаемое исполнение		10...30 VDC	NPN трехпроводная	NO	2 мм	2 кГц	LA12-50.2N1.U1.K
				NC			LA12-50.2N2.U1.K
			NPN четырехпроводная	NO+NC			LA12-50.2N4.U1.K
				PNP трехпроводная			NO
	NC	LA12-50.2P2.U1.K					
	NPN четырехпроводная	NO+NC	LA12-50.2P4.U1.K				
		10...60 VDC	двухпроводная	NO			LA12-50.2D1.U4.K
NC	LA12-50.2D2.U4.K						
20...250 VAC	трехпроводная*			NO	LA12-60.2A1.U7.K		
		NC	LA12-60.2A2.U7.K				
Неугаливаемое исполнение		10...30 VDC	NPN трехпроводная	NO	4 мм	1 кГц	LA12M-50.4N1.U1.K
				NC			LA12M-50.4N2.U1.K
			NPN четырехпроводная	NO+NC			LA12M-50.4N4.U1.K
				PNP трехпроводная			NO
			NC				LA12M-50.4P2.U1.K
	PNP четырехпроводная	NO+NC	LA12M-50.4P4.U1.K				
	10...60 VDC	двухпроводная	NO	LA12M-50.4D1.U4.K			
			NC	LA12M-50.4D2.U4.K			
			20...250 VAC	трехпроводная*			NO
	NC	LA12M-60.4A2.U7.K					

* – третий провод используется для заземления корпуса.

Таблица выбора индуктивных бесконтактных датчиков (выключателей) KIPPRIBOR серии LA в цилиндрическом корпусе (продолжение)

Исполнение	Габаритный чертеж	Напряжение питания	Схема подключения	Коммутационная функция	Номинальное расстояние срабатывания	Максимальная частота срабатывания	Модификация			
Диаметр корпуса 18 мм										
Утапливаемое исполнение		10...30 VDC	NPN трехпроводная	NO	5 мм	1 кГц	LA18-55.5N1.U1.K			
			NC	LA18-55.5N2.U1.K						
			NPN четырехпроводная	NO+NC			LA18-55.5N4.U1.K			
			PNP трехпроводная	NO			LA18-55.5P1.U1.K			
		10...60 VDC	NC	LA18-55.5P2.U1.K						
			PNP четырехпроводная	NO+NC		LA18-55.5P4.U1.K				
20...250 VAC	двухпроводная	NO	LA18-55.5D1.U4.K							
	NC	LA18-55.5D2.U4.K								
Неутапливаемое исполнение		10...30 VDC	NPN трехпроводная	NO	8 мм	500 Гц	LA18M-55.8N1.U1.K			
			NC	LA18M-55.8N2.U1.K						
			NPN четырехпроводная	NO+NC			LA18M-55.8N4.U1.K			
			PNP трехпроводная	NO			LA18M-55.8P1.U1.K			
		10...60 VDC	NC	LA18M-55.8P2.U1.K						
			PNP четырехпроводная	NO+NC		LA18M-55.8P4.U1.K				
		20...250 VAC	двухпроводная	NO		LA18M-55.8D1.U4.K				
			NC	LA18M-55.8D2.U4.K						
		20...250 VAC	трехпроводная*	NO		LA18M-55.8A1.U7.K				
			NC	LA18M-55.8A2.U7.K						
		Диаметр корпуса 30 мм								
		Утапливаемое исполнение		10...30 VDC		NPN трехпроводная	NO	10 мм	300 Гц	LA30-55.10N1.U1.K
NC	LA30-55.10N2.U1.K									
NPN четырехпроводная	NO+NC				LA30-55.10N4.U1.K					
PNP трехпроводная	NO				LA30-55.10P1.U1.K					
10...60 VDC	NC			LA30-55.10P2.U1.K						
	PNP четырехпроводная			NO+NC	LA30-55.10P4.U1.K					
20...250 VAC	двухпроводная	NO	LA30-55.10D1.U4.K							
	NC	LA30-55.10D2.U4.K								
20...250 VAC		трехпроводная*	NO	25 Гц	LA30-80.10A1.U7.K					
			NC		LA30-80.10A2.U7.K					
Неутапливаемое исполнение		10...30 VDC	NPN трехпроводная	NO	15 мм	150 Гц	LA30M-55.15N1.U1.K			
			NC	LA30M-55.15N2.U1.K						
			NPN четырехпроводная	NO+NC			LA30M-55.15N4.U1.K			
			PNP трехпроводная	NO			LA30M-55.15P1.U1.K			
		10...60 VDC	NC	LA30M-55.15P2.U1.K						
			PNP четырехпроводная	NO+NC		LA30M-55.15P4.U1.K				
		10...60 VDC	двухпроводная	NO		LA30M-55.15D1.U4.K				
			NC	LA30M-55.15D2.U4.K						
		20...250 VAC		трехпроводная*		NO	25 Гц	LA30M-80.15A1.U7.K		
						NC		LA30M-80.15A2.U7.K		

* – третий провод используется для заземления корпуса.

Технические характеристики и цены могут быть изменены без предварительного уведомления

Комплектность поставки

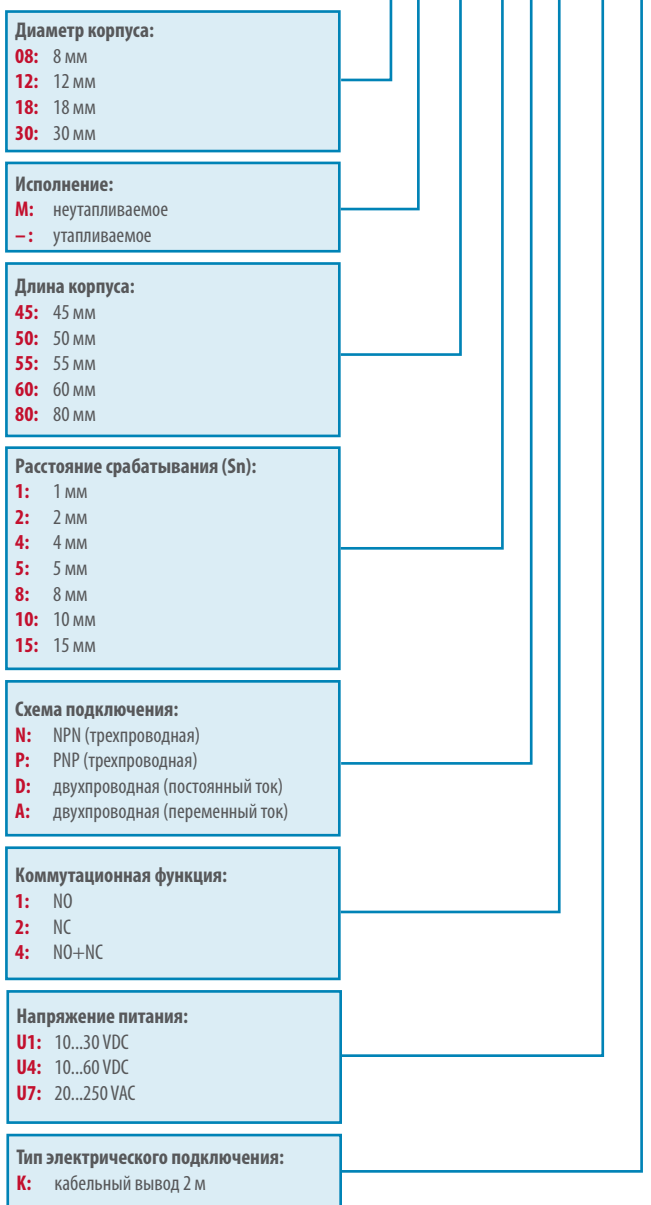
1	Датчик с кабельным выводом длиной 2 м	1 шт.
---	---------------------------------------	-------

Упаковка

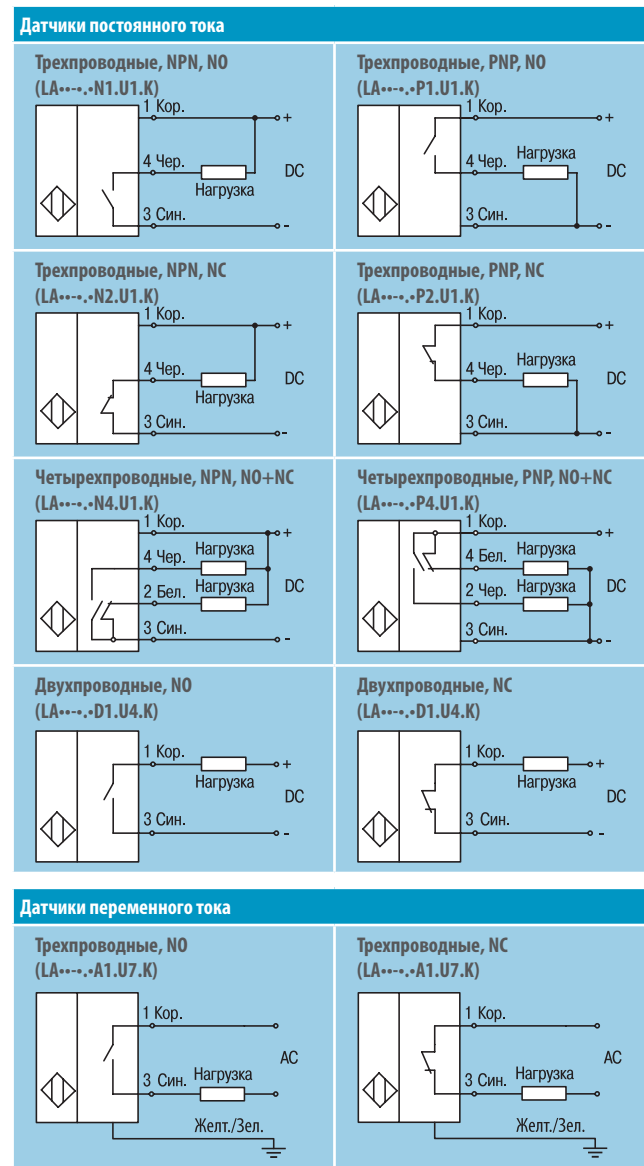
Возможные варианты упаковки	пакет (1 шт.)
Масса одного датчика	LA08 (с диаметром корпуса 8 мм) – не более 40 г LA12 (с диаметром корпуса 12 мм) – не более 77 г LA18 (с диаметром корпуса 18 мм) – не более 161 г LA30 (с диаметром корпуса 30 мм) – не более 247 г

Структура условного обозначения

LA X X - X . X X X . X . X



Схемы подключения



Например: LA12-55.5N1.U1.K

Вы заказали: Индуктивный датчик с диаметром корпуса 12 мм утапливаемого исполнения с номинальным расстоянием срабатывания 5 мм, схемой подключения – трехпроводной NPN, коммутационной функцией – NO, напряжением питания 10...30 VDC, кабельным выводом 2 м.

Индуктивные бесконтактные датчики (выключатели) KIPPRIBOR серии LK в прямоугольном корпусе

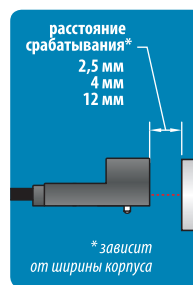
Индуктивный бесконтактный выключатель серии LK имеет компактный пластиковый корпус для установки на плоскость. Датчик реагирует на появление металлического предмета в зоне его действия.



Индуктивные бесконтактные выключатели серии LK применяются для сигнализации конечного или промежуточного положения металлического объекта в автоматических линиях, станках и т. п. Датчики серии LK предназначены для установки в ограниченном пространстве, а также в случаях, когда установка датчиков в цилиндрическом корпусе невозможна либо затруднена.



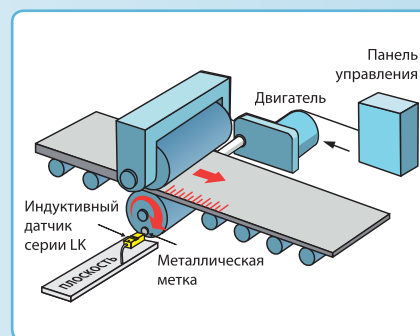
Исполнение:



Преимущества индуктивных бесконтактных датчиков KIPPRIBOR серии LK



Пример применения датчика серии LK




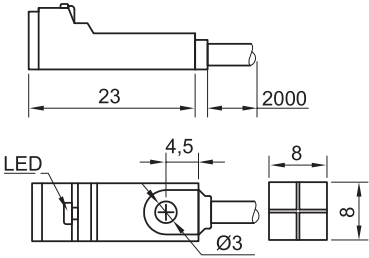
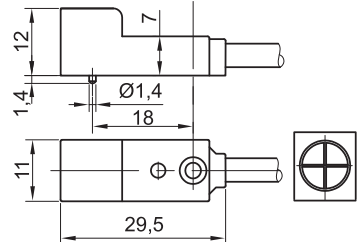
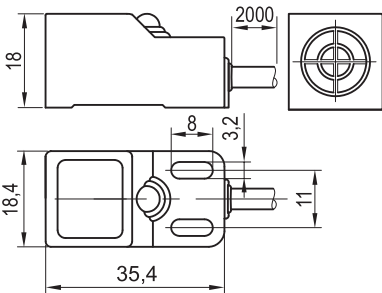
Общие технические характеристики

Параметр	Значение параметра		
	Ширина корпуса 8 мм	Ширина корпуса 11 мм	Ширина корпуса 18 мм
Напряжение питания	10...30 VDC	12...24 VDC	10...30 VDC 10...60 VDC
Номинальный ток нагрузки	≤ 100 mA	≤ 200 mA	≤ 200 mA
Ток утечки		≤ 0,01 mA	
Падение напряжения		≤ 1,5 В	
Защита от перегрузки	да	нет	да
Точка срабатывания защиты	120 mA	-	220 mA
Защита от переплюсовки		да	
Защита от короткого замыкания		нет	
Гистерезис переключения		≤ 15 % Sr*	
Точность повторения		≤ 1 % Sr*	
Индикация срабатывания		Светодиод	
Материал корпуса		Поликарбонат	ABS пластик
Материал активной части		Поликарбонат	ABS пластик
Температура эксплуатации		-25...+70 °C	
Температурная погрешность		≤ 10 % Sr*	
Степень защиты		IP 67	
Электрическое подключение		Кабельный вывод, длина 1,5 или 2 м	

* – Реальное расстояние срабатывания конкретного бесконтактного выключателя, измеренное при номинальном напряжении питания, определенных температуре и условиях монтажа.

Технические характеристики и цены могут быть изменены без предварительного уведомления

Таблица выбора индуктивных бесконтактных датчиков (выключателей) KIPPRIBOR серии LK в прямоугольном корпусе

Исполнение	Габаритный чертеж	Напряжение питания	Схема подключения	Коммутационная функция	Номинальное расстояние срабатывания	Максимальная частота срабатывания	Модификация	
 для крепления на плоскость	Ширина корпуса 8 мм							
		10...30 VDC	NPN трехпроводная	NO	2,5 мм	500 Гц	LK08M-23.2,5N1.U1.K	
				NC			LK08M-23.2,5N2.U1.K	
			PNP трехпроводная	NO	LK08M-23.2,5P1.U1.K			
				NC	LK08M-23.2,5P2.U1.K			
	Ширина корпуса 11 мм							
		12...24 VDC	NPN трехпроводная	NO	4 мм	500 Гц	LK11M-30.4N1.U24.K	
				NC			LK11M-30.4N2.U24.K	
			PNP трехпроводная	NO			LK11M-30.4P1.U24.K	
				NO			LKF11M-30.4N1.U24.K	
	PNP трехпроводная	NO	LKF11M-30.4P1.U24.K					
		Ширина корпуса 18 мм						
	10...30 VDC	NPN трехпроводная	NO	4 мм	500 Гц	LK18M-35.4N1.U1.K		
			NC			LK18M-35.4N2.U1.K		
		PNP трехпроводная	NO			LK18M-35.4P1.U1.K		
			NC			LK18M-35.4P2.U1.K		
	10...60 VDC	двухпроводная	NO	LK18M-35.4D1.U4.K				
			NC	LK18M-35.4D2.U4.K				
10...30 VDC	NPN трехпроводная	NO	LK18M-35.12N1.U1.K					
		NC	LK18M-35.12N2.U1.K					

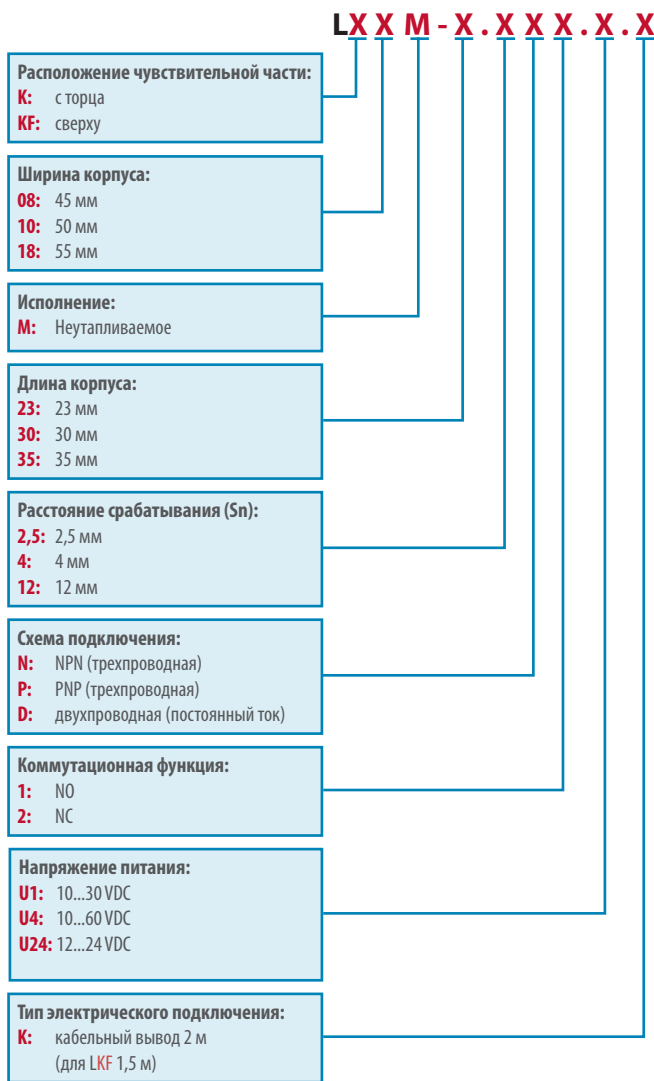
Комплектность поставки

1	Датчик с кабелем присоединения (для LKF 1,5 м, для остальных 2 м)	1 шт.
---	---	-------

Упаковка

Возможные варианты упаковки	пакет (1 шт.)
Масса одного датчика	LK08 (ширина корпуса 8 мм) – не более 12 г LK/LKF11 (ширина корпуса 11 мм) – не более 20 г LK18 (ширина корпуса 18 мм) – не более 58 г

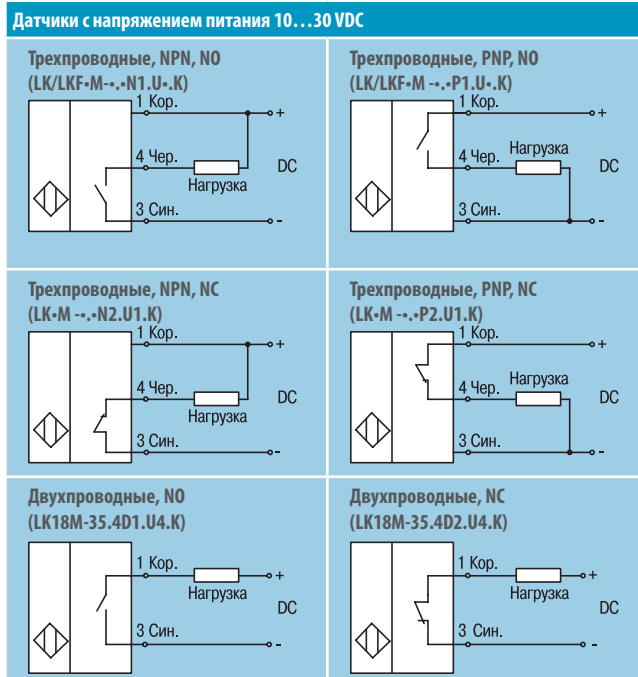
Структура условного обозначения



Например: LK18M-35.4N1.U1.K

Вы заказали: Индуктивный датчик с расположением чувствительной части с торца, с прямоугольным корпусом шириной 18 мм, с номинальным расстоянием срабатывания 4 мм; схемой подключения – трехпроводной NPN, коммутационной функцией – NO; напряжением питания 10...30 VDC; кабельным выводом 2 м.

Схемы подключения



Термопары для технологического оборудования

Термопары для технологического оборудования с оплеткой кабеля из нержавеющей стали

- Диапазон измеряемых температур: $-50\dots+300\text{ }^{\circ}\text{C}$
- Диапазон рабочих температур кабеля: $-50\dots+200\text{ }^{\circ}\text{C}$
- Кабельный вывод: длина 2 м, марка кабеля КТК-7/0,2-КХ-Н-СГА
- Рабочий спай изолирован от корпуса



Модель термопары	Фото	Чертеж	Чувствительная часть
ТХА-108-4x11-0-КХ-7/0.2-2000			гильза с креплением на плоскость
ТХА-104В-d5-0-КХ-7/0.2-2000			кольцо для крепления на плоскость
ТХА-106-M6x16-0-КХ-7/0.2-2000			подвижный болт* M6 x 16
ТХА-600С-1.0x150-0-КХ-7/0.2-2000			игла $\varnothing = 1\text{ мм } l = 150\text{ мм}$
ТХА-005-4x25-0-КХ-7/0.2-2000			гильза 4 x 25 мм
ТХА-107-5x10-0-КХ-7/0.2-2000			гильза 5 x 10 мм с поворотной защелкой (для экструдеров)

* исключает перекручивание кабеля при монтаже.

Термопары для технологического оборудования с оплеткой кабеля из каптона

- Диапазон измеряемых температур: $-50\dots+300\text{ }^{\circ}\text{C}$
- Диапазон рабочих температур кабеля: $-50\dots+400\text{ }^{\circ}\text{C}$
- Кабельный вывод: длина 2 м, марка кабеля КТК-7/0.2-КХ АФА
- Рабочий спай изолирован от корпуса



Модель термопары	Фото	Чертеж	Чувствительная часть
ТХА-700-1.0x150-0-КХ-АФА-7/0.2-2000			игла $\varnothing = 1\text{ мм } l = 150\text{ мм}$

Микровыключатели

Концевые выключатели KIPPRIBOR серии KLS-A1



Серия концевых выключателей, выполненных в привычном для многих миниатюрном корпусе. Используются в самом различном оборудовании от промышленных производственных станков до бытовых приборов. Обладают надежной контактной группой и высоким механическим ресурсом.

Компактный корпус

Концевые выключатели KIPPRIBOR серии KLS-A5



Серия концевых выключателей в компактном пластиковом корпусе, унифицированном с наиболее распространенными в промышленности концевыми выключателями (например серия МП 2xxx). Обладают надежной контактной группой и высоким механическим ресурсом.

Общепромышленные

Концевые выключатели KIPPRIBOR серии KLS-A7



Серия общепромышленных концевых выключателей в пластиковом корпусе. Обладают самым необходимым минимальным набором конструктивных исполнений чувствительных элементов. Достаточны для большинства задач по определению конечных и промежуточных положений объектов.

Герметичный корпус

Концевые выключатели KIPPRIBOR серии KLS-AZ



Серия общепромышленных концевых выключателей в пластиковом корпусе. Обладают самым необходимым минимальным набором конструктивных исполнений чувствительных элементов. Достаточны для большинства задач по определению конечных и промежуточных положений объектов.

Усиленный корпус

Концевые выключатели KIPPRIBOR серии KLS-AW



Серия концевых выключателей в усиленном металлическом корпусе. Используются в качестве конечных, путевых выключателей, устройств блокировки и коммутационных элементов преимущественно на металлообрабатывающих станках, а также в автоматике дверных механизмов и шлагбаумах.

Импульсные блоки питания KIPPRIBOR серии WBP-1xxx.24x со встроенной защитой

Блоки питания KIPPRIBOR серии WBP

предназначены для
использования в системах
промышленной автоматики
в качестве источников питания
стабилизированным напряжением
24 В постоянного тока



Наличие дополнительных
встроенных защит
в блоках питания KIPPRIBOR
серии WBP-1xxx.24x
позволяет защитить их
в нештатных ситуациях



широкий диапазон
мощностей



корпус промышленного
исполнения



универсальный
монтаж



оптимальная
стоимость



возможность подстройки
выходного напряжения



удобные
клеммы



Широкий диапазон мощностей

Вы можете выбрать для решаемой Вами задачи оптимальный по мощности блок питания KIPPRIBOR серии WBP-1xxx.24x, вплоть до нагрузки мощностью 100 Вт (с током до 15 А).



Корпус промышленного исполнения

Обеспечивает надежную защиту внутренней схемы и компонентов блока питания KIPPRIBOR серии WBP-1xxx.24x от внешних механических воздействий, не снижая при этом эффективность охлаждения самих компонентов блока питания.



Универсальный монтаж

Блоки питания KIPPRIBOR серии WBP-1xxx.24x можно устанавливать как на DIN-рейку стандарта 35 мм, так и на плоскость. Для крепления блока используются монтажные элементы, входящие в комплект поставки.



Полный комплект защит

Полный комплект защит в блоках питания KIPPRIBOR серии WBP-1xxx.24x снижает вероятность выхода из строя как самого блока питания, так и подключенной к нему нагрузки при ошибках эксплуатации или подключения ▼.



ЗАЩИТА от ПЕРЕНАПРЯЖЕНИЯ:

блок питания автоматически отключается при превышении входного напряжения и автоматически возобновляет работу при возврате входного напряжения в рабочий диапазон 100...240 VAC.



ЗАЩИТА от ПЕРЕГРУЗКИ:

блок питания автоматически отключается при превышении максимально допустимого тока нагрузки и автоматически возобновляет работу при возврате тока нагрузки в диапазон допустимых значений.



ЗАЩИТА от КОРОТКОГО ЗАМЫКАНИЯ:

блок питания автоматически отключается при возникновении короткого замыкания в цепи нагрузки и автоматически возобновляет работу после устранения неисправности.



Рекомендуются для питания различных устройств общепромышленного назначения

Допустимое отклонение выходного напряжения блоков питания серии WBP-1xxx.24x не более $\pm 1\%$ от номинального обеспечивает должное качество питания устройств, наиболее часто применяемых в промышленной автоматике, при этом существенно снижает стоимость самих блоков питания.

Блоки питания серии WBP-1xxx.24x рекомендуется применять для питания датчиков давления, нормирующих преобразователей, контроллеров, программируемых и промежуточных реле, аппаратуры управления, светосигнальной аппаратуры и иных приборов и средств автоматизации.



Оптимальная стоимость

Стоимость единицы Ватта выходной мощности блоков питания KIPPRIBOR серии WBP-1xxx.24x почти в 2 раза ниже, чем у ближайших конкурентных предложений.



Возможность подстройки выходного напряжения

Блоки питания KIPPRIBOR серии WBP-1xxx.24x имеют возможность подстройки выходного напряжения в пределах ± 2 В. Это позволяет скорректировать выходное напряжение блока питания в зависимости от конкретных условий эксплуатации, например, компенсировать падение напряжения на удаленной нагрузке (при большой протяженности линии питания).



Удобные клеммы

Клеммы блоков питания KIPPRIBOR серии WBP-1xxx.24x имеют легко читаемую маркировку. А наличие съемной защитной крышки из прозрачного пластика обеспечивает свободный доступ при монтаже к цепям питающего напряжения и цепям нагрузки.

Клеммы, элементы управления и индикации



зеленый светодиодный индикатор (наличие выходного напряжения)

подстройка выходного напряжения

«плюс» нагрузки (выход 1*)

«минус» нагрузки (выход 1*)

«плюс» нагрузки (дублирующий выход 1*)

«минус» нагрузки (дублирующий выход 1*)

клемма заземления

подключение нулевого провода

подключение фазного провода

* физически блок питания имеет один канал, но для удобства подключения нагрузки он соединен с четырьмя выходными клеммами

Технические характеристики

Модификация блока питания	WBP-1024.24P	WBP-1048.24P	WBP-1072.24M	WBP-1100.24M
Фото				
Входное напряжение	100...240 VAC			
Частота питающей сети	50...60 Гц			
Пусковой ток	22 A/115 VAC 44 A/230 VAC			
Ток потребления	1 A	1 A	1,5 A	2,5 A
Номинальная мощность	24 Вт	48 Вт	72 Вт	100 Вт
Максимальный ток нагрузки	1 A	2 A	3 A	4 A
Выходное напряжение	24 VDC			
Подстройка выходного напряжения	±2 VDC			
Амплитуда пульсации выходного напряжения	150 мВ			
Допустимое отклонение выходного напряжения	±1%			
Встроенный вентилятор охлаждения	нет			
Защита от перенапряжения	есть			
Защита от перегрузки	есть			
Защита от короткого замыкания	есть			
КПД	83%		81%	
Материал корпуса	пластик		металл	
Степень защиты	IP20			
Температура эксплуатации	-20...+50 °C			
Габаритные размеры	45×96×74,5 мм		56×110×121 мм	

Схема установки блоков питания

Монтаж блока питания WBP-1xxx.24x

Демонтаж блока питания WBP-1xxx.24x

Установка нескольких блоков питания серии WBP-1xxx.24x

Монтаж на DIN-рейку

проушина для крепления на плоскость*

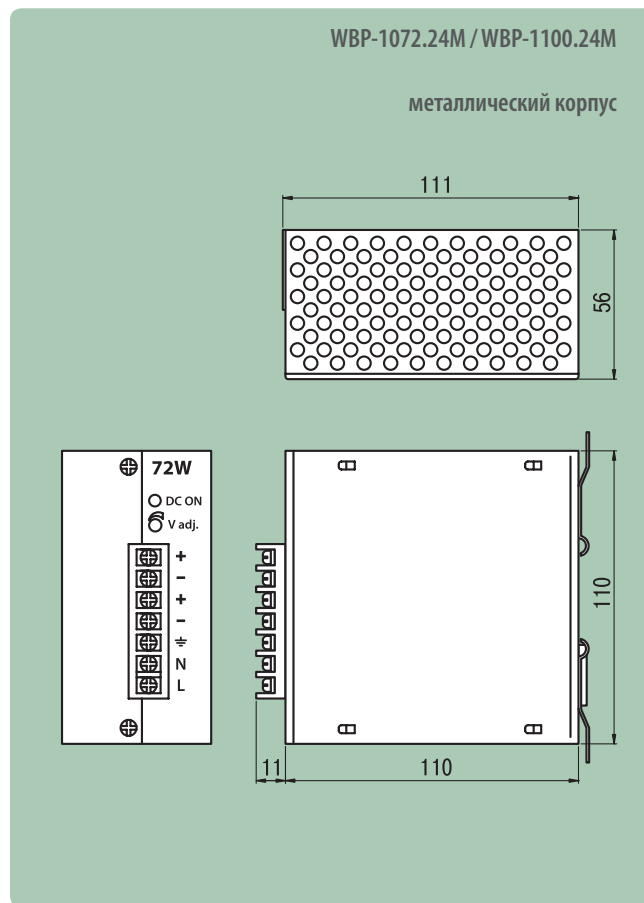
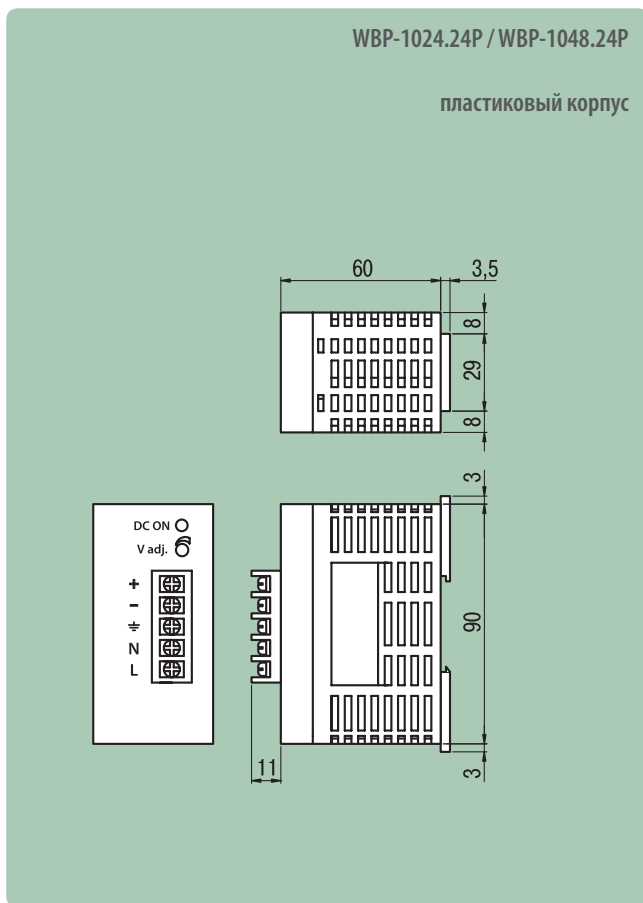
* Блоки питания KIPPRIBOR в пластиковом корпусе (модификации WBP-1024, WBP-1048) по умолчанию имеют две пластиковые проушины для крепления на плоскость.

Для блоков питания KIPPRIBOR в металлическом корпусе (модификации WBP-1072, WBP-1100) необходимо дополнительно установить металлическую проушину, которая входит в комплект поставки.

Установка дополнительной проушины на блоки питания серии WBP в металлическом корпусе

Монтаж на плоскость

Габаритные размеры



Структура условного обозначения

WBP-1 XXX.24X

Количество каналов: 1: одноканальный	
Мощность: 024: 24 Вт 048: 48 Вт 072: 72 Вт 100: 100 Вт	
Выходное напряжение: 24: 24VDC	
Материал корпуса: P: пластик (только для модификаций с мощностью 24/48 Вт) M: металл (только для модификаций с мощностью 72/100 Вт)	

Например: WBP-1100.24M

Вы заказали: одноканальный блок питания, мощностью 100 Вт, с выходным напряжением 24 VDC, в металлическом корпусе.

Комплектность поставки

1	Блок питания	1 шт.
2	Проушина для крепления на плоскость*	1 шт.

* Для блоков питания в металлическом корпусе дополнительная металлическая проушина поставляется в комплекте и устанавливается при необходимости. У блоков питания в пластиковом корпусе по умолчанию установлены две пластиковые проушины.

Модификация	Описание	Цена, руб. с НДС
Твердотельные реле (ТТР)		
Сопутствующие части для твердотельных реле		
GVR-20D681K	варистор, напряжение 680 V, диаметр 19 мм	29,50
СП4-2Ma 1	переменный резистор, шлицевой вал 20 мм, P= 1 Вт, сопротивление: 470кОм	159,30
41017-2	ручка поворотная для переменного резистора, посадочное отверстие = 6 мм; d = 36 мм; h=15 мм, шкала: 1-10	76,70
КПТ-8/20	паста теплопроводная	75,40
Реле твердотельные однофазные серии MD-хх44.ZD3		
MD-0544.ZD3	однофазное малогабаритное ТТР для коммутации маломощной нагрузки: Iкоммут макс.=5А, Uкоммут.=40...440VAC, Uупр=3...32VDC	413,00
MD-1044.ZD3	однофазное малогабаритное ТТР для коммутации маломощной нагрузки: Iкоммут макс.=10А, Uкоммут.=40...440VAC, Uупр=3...32VDC	472,00
MD-1544.ZD3	однофазное малогабаритное ТТР для коммутации маломощной нагрузки: Iкоммут макс.=15А, Uкоммут.=40...440VAC, Uупр=3...32VDC	554,60
Реле твердотельные однофазные серий HDхх44.ZD3 и HDхх44.ZA2		
HD-1044.ZD3	общепромышленные ТТР в стандартном корпусе, управляющий сигнал 3...32VDC: Iкоммут макс.=10А, Uкоммут.=40...440VAC, Uупр=3...32VDC	554,60
HD-2544.ZD3	общепромышленные ТТР в стандартном корпусе, управляющий сигнал 3...32VDC: Iкоммут макс.=25А, Uкоммут.=40...440VAC, Uупр=3...32VDC	755,20
HD-4044.ZD3	общепромышленные ТТР в стандартном корпусе, управляющий сигнал 3...32VDC: Iкоммут макс.=40А, Uкоммут.=40...440VAC, Uупр=3...32VDC	837,80
HD-1044.ZA2	общепромышленные ТТР в стандартном корпусе, управляющий сигнал 90...250VAC: Iкоммут макс.=10А, Uкоммут.=40...440VAC, Uупр=90...250VAC	649,00
HD-2544.ZA2	общепромышленные ТТР в стандартном корпусе, управляющий сигнал 90...250VAC: Iкоммут макс.=25А, Uкоммут.=40...440VAC, Uупр=90...250VAC	837,80
HD-4044.ZA2	общепромышленные ТТР в стандартном корпусе, управляющий сигнал 90...250VAC: Iкоммут макс.=40А, Uкоммут.=40...440VAC, Uупр=90...250VAC	932,20
HD-6044.ZA2	общепромышленные ТТР в стандартном корпусе, управляющий сигнал 90...250VAC: Iкоммут макс.=60А, Uкоммут.=40...440VAC, Uупр=90...250VAC	1 274,40
HD-8044.ZA2	общепромышленные ТТР в стандартном корпусе, управляющий сигнал 90...250VAC: Iкоммут макс.=80А, Uкоммут.=40...440VAC, Uупр=90...250VAC	1 486,80
Реле твердотельные однофазные серии HDH-хх44.ZD3		
HDH-6044.ZD3	для коммутации мощной нагрузки в стандартном корпусе: Iкоммут макс.=60А, Uкоммут.=40...440VAC, Uупр=3...32VDC	1 274,40
HDH-8044.ZD3	для коммутации мощной нагрузки в стандартном корпусе: Iкоммут макс.=80А, Uкоммут.=40...440VAC, Uупр=3...32VDC	1 486,80
HDH-10044.ZD3	для коммутации мощной нагрузки в стандартном корпусе: Iкоммут макс.=100А, Uкоммут.=40...440VAC, Uупр=3...32VDC	1 840,80
HDH-12044.ZD3	для коммутации мощной нагрузки в стандартном корпусе: Iкоммут макс.=120А, Uкоммут.=40...440VAC, Uупр=3...32VDC	2 053,20
Реле твердотельные однофазные серии HDхх25.DD3		
HD-1025.DD3	для коммутации цепей постоянного тока: Iкоммут макс.=10А, Uкоммут.=20...250VDC, Uупр=5...32VDC	1 014,80
HD-2525.DD3	для коммутации цепей постоянного тока: Iкоммут макс.=25А, Uкоммут.=20...250VDC, Uупр=5...32VDC	1 132,80
HD-4025.DD3	для коммутации цепей постоянного тока: Iкоммут макс.=40А, Uкоммут.=20...250VDC, Uупр=5...32VDC	1 274,40
Реле твердотельные однофазные серий HDхх44.VA и HDхх22.10U, HD-хх25.LA		
HD-1044.VA	для непрерывного регулирования напряжения: I нагр макс.=10А, Uрегул.=10...440VAC, управляющий сигнал 470 кОм, 0,5 Вт	755,20
HD-2544.VA	для непрерывного регулирования напряжения: I нагр макс.=25А, Uрегул.=10...440VAC, управляющий сигнал 470 кОм, 0,5 Вт	932,20
HD-4044.VA	для непрерывного регулирования напряжения: I нагр макс.=40А, Uрегул.=10...440VAC, управляющий сигнал 470 кОм, 0,5 Вт	1 014,80
HD-1022.10U	для непрерывного регулирования напряжения: I нагр макс.=10А, Uрегул.=10...220VAC, управляющий сигнал 0...10В	755,20
HD-2522.10U	для непрерывного регулирования напряжения: I нагр макс.=25А, Uрегул.=10...220VAC, управляющий сигнал 0...10В	932,20
HD-4022.10U	для непрерывного регулирования напряжения: I нагр макс.=40А, Uрегул.=10...220VAC, управляющий сигнал 0...10В	1 014,80
HD-1025.LA	для непрерывного регулирования напряжения: I нагр макс.=10А, Uрегул.=10...250VAC, управляющий сигнал 4...20 мА	1 014,80
HD-2525.LA	для непрерывного регулирования напряжения: I нагр макс.=25А, Uрегул.=10...250VAC, управляющий сигнал 4...20 мА	1 132,80
HD-4025.LA	для непрерывного регулирования напряжения: I нагр макс.=40А, Uрегул.=10...250VAC, управляющий сигнал 4...20 мА	1 203,60
HD-6025.LA	для непрерывного регулирования напряжения: I нагр макс.=60А, Uрегул.=10...250VAC, управляющий сигнал 4...20 мА	1 416,00
HD-8025.LA	для непрерывного регулирования напряжения: I нагр макс.=80А, Uрегул.=10...250VAC, управляющий сигнал 4...20 мА	1 486,80
Реле твердотельные однофазные серий SBDH-хх44.ZD3 и BDH-хх44.ZD3		
SBDH-6044.ZD3	малогабаритные, для коммутации мощной нагрузки в корпусе промышленного стандарта: Iкоммут макс.=60 А, Uкоммут.=40...440VAC, Uупр=3...32VDC	1 486,80
SBDH-8044.ZD3	малогабаритные, для коммутации мощной нагрузки в корпусе промышленного стандарта: Iкоммут макс.=80 А, Uкоммут.=40...440VAC, Uупр=3...32VDC	1 699,20
SBDH-10044.ZD3	малогабаритные, для коммутации мощной нагрузки в корпусе промышленного стандарта: Iкоммут макс.=100 А, Uкоммут.=40...440VAC, Uупр=3...32VDC	1 840,80
SBDH-12044.ZD3	малогабаритные, для коммутации мощной нагрузки в корпусе промышленного стандарта: Iкоммут макс.=120 А, Uкоммут.=40...440VAC, Uупр=3...32VDC	2 053,20
SBDH-15044.ZD3	малогабаритные, для коммутации мощной нагрузки в корпусе промышленного стандарта: Iкоммут макс.=150 А, Uкоммут.=40...440VAC, Uупр=3...32VDC	2 265,60
BDH-10044.ZD3	для коммутации мощной нагрузки в корпусе промышленного стандарта: Iкоммут макс.=100 А, Uкоммут.=40...440VAC, Uупр=3...32VDC	2 053,20
BDH-12044.ZD3	для коммутации мощной нагрузки в корпусе промышленного стандарта: Iкоммут макс.=120 А, Uкоммут.=40...440VAC, Uупр=3...32VDC	2 265,60
BDH-15044.ZD3	для коммутации мощной нагрузки в корпусе промышленного стандарта: Iкоммут макс.=150 А, Uкоммут.=40...440VAC, Uупр=3...32VDC	2 407,20
BDH-20044.ZD3	для коммутации мощной нагрузки в корпусе промышленного стандарта: Iкоммут макс.=200 А, Uкоммут.=40...440VAC, Uупр=3...32VDC	2 973,60
BDH-25044.ZD3	для коммутации мощной нагрузки в корпусе промышленного стандарта: Iкоммут макс.=250 А, Uкоммут.=40...440VAC, Uупр=3...32VDC	3 540,00
Реле твердотельные однофазные серий GaDH-ххх120.ZD3 и GwDH-ххх120.ZD3		
GaDH-500120.ZD3	для коммутации однофазной нагрузки с гарантированным запасом по току: Iкоммут макс.=500А, Uкоммут.=60...1000VAC, Uупр=3...32VDC	8 425,20
GaDH-600120.ZD3	для коммутации однофазной нагрузки с гарантированным запасом по току: Iкоммут макс.=600А, Uкоммут.=60...1000VAC, Uупр=3...32VDC	8 920,80
GaDH-800120.ZD3	для коммутации однофазной нагрузки с гарантированным запасом по току: Iкоммут макс.=800А, Uкоммут.=60...1000VAC, Uупр=3...32VDC	12 673,20
GwDH-500120.ZD3	для коммутации однофазной нагрузки с гарантированным запасом по току: Iкоммут макс.=500А, Uкоммут.=60...1000VAC, Uупр=3...32VDC	9 841,20
GwDH-600120.ZD3	для коммутации однофазной нагрузки с гарантированным запасом по току: Iкоммут макс.=600А, Uкоммут.=60...1000VAC, Uупр=3...32VDC	10 195,20
GwDH-800120.ZD3	для коммутации однофазной нагрузки с гарантированным запасом по току: Iкоммут макс.=800А, Uкоммут.=60...1000VAC, Uупр=3...32VDC	14 301,60

Модификация	Описание	Цена, руб. с НДС
Реле твердотельные трехфазные серии HT-хх44.ZD3 и HT-хх44.ZA2		
HT-1044.ZD3	для коммутации резистивной нагрузки: Iкоммут макс.=10А, Uкоммут.=40...440VAC, Uупр=3...32VDC	2 053,20
HT-2544.ZD3	для коммутации резистивной нагрузки: Iкоммут макс.=25А, Uкоммут.=40...440VAC, Uупр=3...32VDC	2 619,60
HT-4044.ZD3	для коммутации резистивной нагрузки: Iкоммут макс.=40А, Uкоммут.=40...440VAC, Uупр=3...32VDC	3 186,00
HT-6044.ZD3	для коммутации резистивной нагрузки: Iкоммут макс.=60А, Uкоммут.=40...440VAC, Uупр=3...32VDC	3 752,40
HT-8044.ZD3	для коммутации резистивной нагрузки: Iкоммут макс.=80А, Uкоммут.=40...440VAC, Uупр=3...32VDC	4 248,00
HT-10044.ZD3	для коммутации резистивной нагрузки: Iкоммут макс.=100А, Uкоммут.=40...440VAC, Uупр=3...32VDC	5 026,80
HT-12044.ZD3	для коммутации резистивной нагрузки: Iкоммут макс.=120А, Uкоммут.=40...440VAC, Uупр=3...32VDC	5 593,20
HT-1044.ZA2	для коммутации резистивной нагрузки: Iкоммут макс.=10А, Uкоммут.=40...440VAC, Uупр=90...250VAC	2 265,60
HT-2544.ZA2	для коммутации резистивной нагрузки: Iкоммут макс.=25А, Uкоммут.=40...440VAC, Uупр=90...250VAC	2 761,20
HT-4044.ZA2	для коммутации резистивной нагрузки: Iкоммут макс.=40А, Uкоммут.=40...440VAC, Uупр=90...250VAC	3 327,60
HT-6044.ZA2	для коммутации резистивной нагрузки: Iкоммут макс.=60А, Uкоммут.=40...440VAC, Uупр=90...250VAC	3 894,00
HT-8044.ZA2	для коммутации резистивной нагрузки: Iкоммут макс.=80А, Uкоммут.=40...440VAC, Uупр=90...250VAC	4 460,40
HT-10044.ZA2	для коммутации резистивной нагрузки: Iкоммут макс.=100А, Uкоммут.=40...440VAC, Uупр=90...250VAC	5 026,80
HT-12044.ZA2	для коммутации резистивной нагрузки: Iкоммут макс.=120А, Uкоммут.=40...440VAC, Uупр=90...250VAC	5 593,20
Радиаторы охлаждения для ТТР		
РТР052	радиатор охлаждения для ТТР	519,20
РТР060	радиатор охлаждения для ТТР	224,20
РТР061	радиатор охлаждения для ТТР	448,40
РТР061.1	радиатор охлаждения для ТТР	448,40
РТР062	радиатор охлаждения для ТТР	590,00
РТР062.1	радиатор охлаждения для ТТР	590,00
РТР063	радиатор охлаждения для ТТР	967,60
РТР063.1	радиатор охлаждения для ТТР	967,60
РТР034	радиатор охлаждения для ТТР	826,00
РТР036	радиатор охлаждения для ТТР	1 050,20
РТР037	радиатор охлаждения для ТТР	2 265,60
РТР038	радиатор охлаждения для ТТР	3 186,00
РТР039	радиатор охлаждения для ТТР	5 947,20
РТР040	радиатор охлаждения для ТТР	7 434,00
КПТ-8/20	паста теплопроводная	75,40
Радиаторы для силовых полупроводниковых приборов		
РТР111-60	M5, 40x35x60 мм	100,30
РТР121-60	M6, 40x35x60 мм	100,30
РТР221-60	M6, 60x45x60 мм	147,50
РТР131-60	M8, 60x45x60 мм	159,30
РТР141-60	M10, 60x45x60 мм	159,30
РТР231-80	M8, 80x45x80 мм	224,20
РТР241-80	M10, 80x45x80 мм	224,20
РТР151-80	M12, 80x45x80 мм	189,10
РТР251-80	M12, 80x45x80 мм	224,20
РТР371-80	M20, 80x45x80 мм	289,10
РТР171-80	M20, 100x70x80 мм	430,70
РТР181-80	M24, 100x70x80 мм	430,70
РТР271-110	M20, 100x110x110 мм	867,30
РТР281-110	M24, 100x110x110 мм	867,30
Вентиляторы охлаждения		
Квадратные вентиляторы с пластиковой крыльчаткой, 220 VAC/50 Гц		
VENT-8025.220VAC.7PSHB	Упит.=220 VAC/50Hz, Iпотр.=0,08 А, Р=15 Вт; 2300 об./мин; 0,5 м3/мин; 30 дБ	371,70
VENT-8038.220VAC.5PSHB	Упит.=220 VAC/50Hz, Iпотр.=0,07 А, Р=15 Вт; 2300 об./мин; 0,7 м3/мин; 30 дБ	483,80
VENT-9225.220VAC.7PSHB.C40	Упит.=220 VAC/50Hz, Iпотр.=0,08 А, Р=20 Вт; 2650 об./мин; 0,85 м3/мин; 35 дБ	519,20
VENT-9238.220VAC.5PSHB	Упит.=220 VAC/50Hz, Iпотр.=0,08 А, Р=14 Вт; 2500 об./мин; 1,1 м3/мин; 37 дБ	554,60
VENT-12738.220VAC.7PSHB	Упит.=220 VAC/50Hz, Iпотр.=0,13 А, Р=21 Вт; IP55, 2700 об./мин; 2,8 м3/мин; 50 дБ	896,80
Квадратные вентиляторы с крыльчаткой из магниевого сплава, 220 VAC/50 Гц		
VENT-12038.220VAC.SMSMB	Упит.=220 VAC/50Hz, Iпотр.=0,08 А, Р=14 Вт; IP55, 2500 об./мин; 2,2 м3/мин; 41 дБ	566,40
VENT-12038.220VAC.SMSHB	Упит.=220 VAC/50Hz, Iпотр.=0,13 А, Р=21 Вт; IP55, 2700 об./мин; 2,4 м3/мин; 49 дБ	566,40
VENT-12038.220VAC.SMSLB	Упит.=220 VAC/50Hz, Iпотр.=0,05 А, Р=9 Вт; 2300 об./мин; 1,98 м3/мин; 39 дБ	566,40
VENT-15051.220VAC.SMSHB	Упит.=220 VAC/50Hz, Iпотр.=0,35 А, Р=45 Вт; 2800 об./мин; 5,7 м3/мин; 57 дБ	2 265,60
VENT-16065.220VAC.7MSHB	Упит.=220 VAC/50Hz, Iпотр.=0,12 А, Р=27 Вт; 2800 об./мин; 7,33 м3/мин; 59 дБ	2 436,70

Технические характеристики и цены могут быть изменены без предварительного уведомления.
Актуальные цены можно узнать на сайте kipribor.ru или по телефону 8-800-700-4353

Модификация	Описание	Цена, руб. с НДС
VENT-18065.220VAC.7MSHB	Упит.=220 VAC/50Hz, Iпотр.=0,24 А, Р=55 Вт, 2600 об./мин; 11,3 м3/мин; 61 дБ	2 265,60
VENT-18065.220VAC.7MSHB.SA	Упит.=220 VAC/50Hz, Iпотр.=0,24 А, Р=55 Вт; IP55, 2800 об./мин; 10,8 м3/мин; 60 дБ	2 548,80
VENT-20872.220VAC.7MSHB	Упит.=220 VAC/50Hz, Iпотр.=0,38 А, Р=85 Вт, 2900 об./мин; 26,9 м3/мин; 71 дБ	6 513,60
Квадратные вентиляторы с крыльчаткой из магниевого сплава, 24 VDC		
VENT-18065.24VDC.7MSHB	Упит.=24 VDC; Iпотр.= 3,6 А, Р= 90 Вт; 4000 об./мин; 16,3 м3/мин; 63 дБ	4 956,00
VENT-20872.24VDC.5MSHB	Упит.=24 VDC; Iпотр.= 4 А, Р= 95 Вт; 3600 об./мин; 23,3 м3/мин; 77 дБ	9 440,00
Овальные вентиляторы с крыльчаткой из магниевого сплава, 220 VAC/50 Гц		
VENT-17251.220VAC.5MOHB.H10	Упит.=220 VAC/50Hz, Iпотр.=0,27 А, Р=30 Вт; IP55; траб: -20...+100°C, 2700 об./мин; 5,1 м3/мин; 56 дБ	2 973,60
VENT-17255.220VAC.5MOHB	Упит.=220 VAC/50Hz, Iпотр.=0,28 А, Р=45 Вт; IP55; траб: -20...+100°C, 2600 об./мин; 5,38 м3/мин; 58 дБ	2 360,00
VENT-17255.220VAC.7MOHB	Упит.=220 VAC/50Hz, Iпотр.=0,28 А, Р=45 Вт, 2600 об./мин; 5,38 м3/мин; 55 дБ	2 360,00
Круглые вентиляторы, с крыльчаткой из магниевого сплава, 220 VAC/50 Гц		
VENT-22260.220VAC.5MRHB	Упит.=220 VAC/50Hz, Iпотр.=0,18 А, Р=40 Вт, 2800 об./мин; 12,09 м3/мин; 63 дБ	3 398,40
Круглые вентиляторы, с крыльчаткой из магниевого сплава, 24 VDC		
VENT-22260.24VDC.5MRHB	Упит.=24 VDC, Iпотр.=2,5 А, Р=60 Вт, 4000 об./мин; 19,4 м3/мин; 68 дБ	6 018,00
VENT-22280.24VDC.3MRHB	Упит.=24 VDC, Iпотр.=2,3 А, Р=55 Вт, 3000 об./мин; 17,6 м3/мин; 70 дБ	7 080,00
VENT-25490.24VDC.3MRHB	Упит.=24 VDC, Iпотр.=4,2 А, Р=100 Вт, 3000 об./мин; 29,1 м3/мин; 61 дБ	8 260,00
VENT-22580.24VDC.9MRHB	Упит.=24 VDC, Iпотр.=3,6 А, Р=86 Вт, 3600 об./мин; 21,3 м3/мин; 69 дБ	11 210,00
VENT-28080.24VDC.7MRHB	Упит.=24 VDC, Iпотр.=4,2 А, Р=100 Вт, 2950 об./мин; 32,2 м3/мин; 74 дБ	12 390,00
Общепромышленные промежуточные реле RP		
Складские позиции		
RP-403.DLTU	24VDC, 5A при 250V, механический индикатор, LED-индикатор, дублер	188,80
RP-403.ALTLU	24VAC, 5A при 250V, механический индикатор, LED-индикатор, дублер	177,00
RP-407.ALTLU	220VAC, 5A при 250V, механический индикатор, LED-индикатор, дублер	188,80
При отсутствии на складе реле поставляются под заказ. Минимальная партия 100 шт, кратность заказа 100 шт, срок производства 10-12 недель.		
RP-402.DL	12VDC, 5A при 250V, LED-индикатор	177,00
RP-402.DLTU	12VDC, 5A при 250V, механический индикатор, LED-индикатор, дублер	177,00
RP-402.AL	12VAC, 5A при 250V, LED-индикатор	177,00
RP-402.ALTLU	12VAC, 5A при 250V, механический индикатор, LED-индикатор, дублер	177,00
RP-403.DL	24VDC, 5A при 250V, LED-индикатор	165,20
RP-403.AL	24VAC, 5A при 250V, LED-индикатор	153,40
RP-405.DL	110VDC, 5A при 250V, LED-индикатор	177,00
RP-405.DLTU	110VDC, 5A при 250V, механический индикатор, LED-индикатор, дублер	177,00
RP-405.AL	110VAC, 5A при 250V, LED-индикатор	177,00
RP-405.ALTLU	110VAC, 5A при 250V, механический индикатор, LED-индикатор, дублер	177,00
RP-407.AL	220VAC, 5A при 250V, LED-индикатор	165,20
Малогобаритные промежуточные реле MR		
MR-203D	2-конт., 24 VDC, 5A при 250V	106,20
MR-207A	2-конт., 220 VAC, 5A при 250V	153,40
MR-203A	2-конт., 24 VDC, 5A при 250V	147,50
MR-202D	2-конт., 12 VDC, 5A при 250V	106,20
Монтажные колодки PYF для промежуточных реле		
PYF-012BE/2	2-х ярусная монтажная колодка с винтовыми клеммами для 1-контактного реле	106,20
PYF-012BE/3	3-х ярусная монтажная колодка с винтовыми клеммами для 1-контактного реле	120,36
PYF-022BE/2	2-х ярусная монтажная колодка с винтовыми клеммами для 2-контактного реле MR	127,44
PYF-022BE/3	3-х ярусная монтажная колодка с винтовыми клеммами для 2-контактного реле MR	135,70
PYF-029BE	монтажная колодка с винтовыми клеммами для 2-контактного реле с круглым цоколем	135,70
PYF-029BE/M	монтажная колодка с винтовыми клеммами для 2-контактного реле с круглым цоколем	142,78
PYF-039BE	монтажная колодка с винтовыми клеммами для 3-контактного реле с круглым цоколем	142,78
PYF-039BE/M	монтажная колодка с винтовыми клеммами для 3-контактного реле с круглым цоколем	153,40
PYF-044BE	монтажная колодка с винтовыми клеммами для 4-х контактного реле	142,78
PYF-044BE/2	2-х ярусная монтажная колодка с винтовыми клеммами для 4-контактного реле RP	177,00
PYF-044BE/2BL	2-х ярусная монтажная колодка с винтовыми клеммами для 4-контактного реле, голубая	177,00
PYF-044BE/2WH	2-х ярусная монтажная колодка с винтовыми клеммами для 4-контактного реле, белая	177,00
PYF-044BE/3	3-х ярусная монтажная колодка с винтовыми клеммами для 4-контактного реле RP	177,00
PYF-044BE/3WH	3-х ярусная монтажная колодка с винтовыми клеммами для 4-х контактного реле, белая	188,80
PYF-112BE/3	3-х ярусная колодка с самозажимными клеммами для 1-контактного реле	142,78
PYF-122BE/3	3-х ярусная колодка с самозажимными клеммами для 2-контактного реле	165,20
PYF-144BE/3	3-х ярусная монтажная колодка с самозажимными клеммами для 4-контактного реле RP	283,20

Модификация	Описание	Цена, руб. с НДС
Дополнительные элементы для колодок PYF		
LM-EN230AC	модуль индикации и защиты, 230VAC	46,10
LM-CF24VDC	модуль индикации и защиты, 24VDC	46,10
BS-2/15P	пластмассовый удерживающий зажим, высота 15 мм, для колодок PYF-012, -022	10,70
BS-2/25P	пластмассовый удерживающий зажим, высота 25 мм, для колодок PYF-012, -022	10,70
BS-4/36P	пластмассовый удерживающий зажим, высота 36 мм, для колодок PYF-044, -144	10,70
BS-4/36P.BL	пластмассовый удерживающий зажим, высота 36 мм, для колодок PYF-044, -144, голубой	11,30
BS-4/36P.WH	пластмассовый удерживающий зажим, высота 36 мм, для колодок PYF-044, -144, белый	11,30
Индуктивные бесконтактные датчики (выключатели) KIPPRIBOR серии LA в цилиндрическом корпусе		
Индуктивные датчики LA08. Диаметр корпуса 8 мм		
LA08-45.1N2.U1.K	10...30 VDC, NPN трехпроводная NC, Sn=1 мм	743,40
LA08-45.1P1.U1.K	10...30 VDC, PNP трехпроводная NO, Sn=1 мм	743,40
LA08M-45.2P1.U1.K	10...30 VDC, PNP трехпроводная NO, Sn=2 мм	708,00
Индуктивные датчики LA12. Диаметр корпуса 12 мм		
LA12-50.2D2.U4.K	10...60 VDC, двухпроводная, NC, Sn=2 мм	731,60
LA12M-50.4D2.U4.K	10...60 VDC, двухпроводная схема подключения, NC, Sn=4 мм	731,60
LA12-50.2D1.U4.K	10...60 VDC, двухпроводная схема подключения, NO, Sn=2 мм	731,60
LA12M-50.4D1.U4.K	10...60 VDC, двухпроводная схема подключения, NO, Sn=4 мм	731,60
LA12-60.2A2.U7.K	20...250 VAC, трехпроводная схема подключения, NC, Sn=2 мм	991,20
LA12M-60.4A2.U7.K	20...250 VAC, трехпроводная схема подключения, NC, Sn=4 мм	991,20
LA12-60.2A1.U7.K	20...250 VAC, трехпроводная схема подключения, NO, Sn=2 мм	991,20
LA12M-60.4A1.U7.K	20...250 VAC, трехпроводная схема подключения, NO, Sn=4 мм	991,20
LA12-50.2N2.U1.K	10...30 VDC, NPN трехпроводная схема подключения, NC, Sn=2 мм	566,40
LA12M-50.4N2.U1.K	10...30 VDC, NPN трехпроводная схема подключения, NC, Sn=4 мм	566,40
LA12-50.2N1.U1.K	10...30 VDC, NPN трехпроводная схема подключения, NO, Sn=2 мм	566,40
LA12M-50.4N1.U1.K	10...30 VDC, NPN трехпроводная схема подключения, NO, Sn=4 мм	566,40
LA12-50.2N4.U1.K	10...30 VDC, NPN трехпроводная схема подключения, NO+NC, Sn=2 мм	731,60
LA12M-50.4N4.U1.K	10...30 VDC, NPN трехпроводная схема подключения, NO+NC, Sn=4 мм	731,60
LA12-50.2P2.U1.K	10...30 VDC, PNP трехпроводная схема подключения, NC, Sn=2 мм	566,40
LA12M-50.4P2.U1.K	10...30 VDC, PNP трехпроводная схема подключения, NC, Sn=4 мм	566,40
LA12-50.2P1.U1.K	10...30 VDC, PNP трехпроводная схема подключения, NO, Sn=2 мм	566,40
LA12M-50.4P1.U1.K	10...30 VDC, PNP трехпроводная схема подключения, NO, Sn=4 мм	566,40
LA12-50.2P4.U1.K	10...30 VDC, PNP трехпроводная схема подключения, NO+NC, Sn=2 мм	731,60
LA12M-50.4P4.U1.K	10...30 VDC, PNP трехпроводная схема подключения, NO+NC, Sn=4 мм	731,60
Индуктивные датчики LA18. Диаметр корпуса 18 мм		
LA18M-55.8D2.U4.K	10...60 VDC, двухпроводная схема подключения, NC, Sn=8 мм	944,00
LA18-55.5D1.U4.K	10...60 VDC, двухпроводная схема подключения, NO, Sn=8 мм	944,00
LA18M-55.8D1.U4.K	10...60 VDC двухпроводная NO, Sn=8 мм	944,00
LA18-55.5A2.U7.K	20...250 VAC, трехпроводная схема подключения, NC, Sn=5 мм	944,00
LA18M-55.8A2.U7.K	20...250 VAC, трехпроводная схема подключения, NC, Sn=8 мм	944,00
LA18-55.5A1.U7.K	20...250 VAC трехпроводная NO, Sn=5 мм	944,00
LA18M-55.8A1.U7.K	20...250 VAC трехпроводная NO, Sn=8 мм	944,00
LA18-55.5D2.U4.K	10...60 VDC двухпроводная NC, Sn=5 мм	944,00
LA18-55.5N2.U1.K	10...30 VDC NPN трехпроводная NC, Sn=5 мм	755,20
LA18M-55.8N2.U1.K	10...30 VDC NPN трехпроводная NC, Sn=8 мм	755,20
LA18-55.5N1.U1.K	10...30 VDC NPN трехпроводная NO, Sn=5 мм	755,20
LA18M-55.8N1.U1.K	10...30 VDC NPN трехпроводная NO, Sn=8 мм	755,20
LA18-55.5N4.U1.K	10...30 VDC NPN трехпроводная NO+NC, Sn=5 мм	944,00
LA18M-55.8N4.U1.K	10...30 VDC NPN трехпроводная NO+NC, Sn=8 мм	944,00
LA18-55.5P2.U1.K	10...30 VDC PNP трехпроводная NC, Sn=5 мм	755,20
LA18M-55.8P2.U1.K	10...30 VDC PNP трехпроводная NC, Sn=8 мм	755,20
LA18-55.5P1.U1.K	10...30 VDC PNP трехпроводная NO, Sn=5 мм	755,20
LA18M-55.8P1.U1.K	10...30 VDC PNP трехпроводная NO, Sn=8 мм	755,20
LA18-55.5P4.U1.K	10...30 VDC PNP трехпроводная NO+NC, Sn=5 мм	944,00
LA18M-55.8P4.U1.K	10...30 VDC PNP трехпроводная NO+NC, Sn=8 мм	944,00
Индуктивные датчики LA30. Диаметр корпуса 30 мм		
LA30-55.10D1.U4.K	10...60 VDC двухпроводная, NO, Sn=10 мм	1 203,60
LA30-55.10D2.U4.K	10...60 VDC двухпроводная, NC, Sn=10 мм	1 203,60
LA30-55.10N1.U1.K	10...30 VDC NPN трехпроводная, NO, Sn=10 мм	1 109,20
LA30-55.10N2.U1.K	10...30 VDC NPN трехпроводная, NC, Sn=10 мм	1 062,00
LA30-55.10N4.U1.K	10...30 VDC NPN трехпроводная, NO+NC, Sn=10 мм	1 203,60

Технические характеристики и цены могут быть изменены без предварительного уведомления.
Актуальные цены можно узнать на сайте kippribor.ru или по телефону 8-800-700-4353

Модификация	Описание	Цена, руб. с НДС
LA30-55.10P1.U1.K	10...30 VDC, PNP трехпроводная, NO, Sn=10 мм	1 062,00
LA30-55.10P4.U1.K	10...30 VDC, PNP четырехпроводная, NO+NC, Sn=10 мм	1 203,60
LA30-80.10A1.U7.K	20...250 VAC, трехпроводная, NO, Sn=10 мм	1 203,60
LA30-80.10A2.U7.K	20...250 VAC, трехпроводная, NC, Sn=10 мм	1 256,70
LA30M-55.15D1.U4.K	10...60 VDC двухпроводная, NO, Sn=15 мм	1 203,60
LA30M-55.15D2.U4.K	10...60 VDC двухпроводная, NC, Sn=15 мм	1 203,60
LA30M-55.15N1.U1.K	10...30 VDC NPN трехпроводная, NO, Sn=15 мм	1 109,20
LA30M-55.15N2.U1.K	10...30 VDC NPN трехпроводная, NC, Sn=15 мм	1 062,00
LA30M-55.15N4.U1.K	10...30 VDC NPN четырехпроводная, NO+NC, Sn=15 мм	1 203,60
LA30M-55.15P1.U1.K	10...30 VDC PNP трехпроводная, NO, Sn=15 мм	1 062,00
LA30M-55.15P4.U1.K	10...30 VDC NPN четырехпроводная, NO+NC, Sn=15 мм	1 203,60
LA30M-80.15A1.U7.K	20...250 VAC, трехпроводная, NO, Sn=15 мм	1 274,40
LA30M-80.15A2.U7.K	20...250 VAC, трехпроводная, NC, Sn=15 мм	1 203,60

Индуктивные бесконтактные датчики (выключатели) KIPPRIBOR серии LK в компактном прямоугольном корпусе

Индуктивные датчики LK08M. Ширина корпуса 8 мм

LK08M-23.2,5P2.U1.K	10...30 VDC PNP трехпроводная, NC, Sn=2,5 мм	926,30
---------------------	--	--------

Индуктивные датчики LK18M. Ширина корпуса 18 мм

LK18M-35.4N1.U1.K	10...30 VDC NPN трехпроводная, NO, Sn=4 мм	448,40
LK18M-35.4N2.U1.K	10...30 VDC NPN трехпроводная, NC, Sn=4 мм	448,40
LK18-35.12N1.U1.K	10...30 VDC NPN трехпроводная, NO, Sn=12 мм	991,20
LK18-35.12N2.U1.K	10...30 VDC NPN трехпроводная, NC, Sn=12 мм	991,20

Термопары

Термопары для технологического оборудования

ТХА-005-4x25-0-KX-7/0.2-2000	Оплетка кабеля из нержавеющей стали, чувствительная часть - гильза 4x25 мм	295,00
ТХА-106-M6x16-0-KX-7/0.2-2000	Оплетка кабеля из нержавеющей стали, чувствительная часть - подвижный болт М6х16	336,30
ТХА-107-5x10-0-KX-7/0.2-2000	Оплетка кабеля из нержавеющей стали, чувствительная часть - гильза 5x10 мм с поворотной защелкой (для экструдеров)	365,80
ТХА-108-4x11-0-KX-7/0.2-2000	Оплетка кабеля из нержавеющей стали, чувствительная часть - гильза с креплением на плоскость	542,80
ТХА-104B-d5-0-KX-7/0.2-2000	Оплетка кабеля из нержавеющей стали, чувствительная часть - кольцо для крепления на плоскость	295,00
ТХА-600С-1.0x150-0-KX-7/0.2-2000	Оплетка кабеля из нержавеющей стали, чувствительная часть - игла D=1мм, L=150мм	625,40
ТХА-700-1.0x150-0-KX-AFA-7/0.2-2000	Оплетка кабеля из каптона, чувствительная часть - игла D=1мм, L=150мм	625,40

Провод термопарный

КТК-7/0.2-KX-H-CGA	Хромель-алюмель (тип К), многожильный, оплетка из нержавеющей стали	112,10
КТК-7/0.2-KX-AFA	Хромель-алюмель (тип К), многожильный, оплетка из каптона	129,80
КТК-KX-FB/FB-24-0.5	Хромель-алюмель (тип К), одножильный, оплетка из стекловолокон	153,40

Импульсные блоки питания серии WBP-1xxx.24x со встроенной защитой

WBP-1024.24P	Одноканальный, мощность 24 Вт, выходное напряжение 24VDC, пластиковый корпус	1 121,00
WBP-1048.24P	Одноканальный, мощность 48 Вт, выходное напряжение 24VDC, пластиковый корпус	1 593,00
WBP-1072.24.M	Одноканальный, мощность 72 Вт, выходное напряжение 24VDC, металлический корпус	2 242,00
WBP-1100.24.M	Одноканальный, мощность 100 Вт, выходное напряжение 24VDC, металлический корпус	2 360,00

Концевые выключатели и микровыключатели серии KLS

Микровыключатели KIPPRIBOR серии KLS-A1xxx.x

KLS-A1000.M	1НО+1НЗ, Iном.=1,5 А 125/250 VAC (AC-15), Ith=10 А, 20 млн. циклов	64,90
KLS-A1010.M	1НО+1НЗ, Iном.=1,5 А 125/250 VAC (AC-15), Ith=10 А, 20 млн. циклов	88,50
KLS-A1020.M	1НО+1НЗ, Iном.=1,5 А 125/250 VAC (AC-15), Ith=10 А, 20 млн. циклов	88,50
KLS-A1030.M	1НО+1НЗ, Iном.=1,5 А 125/250 VAC (AC-15), Ith=10 А, 20 млн. циклов	88,50
KLS-A1040.M	1НО+1НЗ, Iном.=1,5 А 125/250 VAC (AC-15), Ith=10 А, 20 млн. циклов	88,50
KLS-A1050.M	1НО+1НЗ, Iном.=1,5 А 125/250 VAC (AC-15), Ith=10 А, 20 млн. циклов	88,50
KLS-A1060.M	1НО+1НЗ, Iном.=1,5 А 125/250 VAC (AC-15), Ith=10 А, 20 млн. циклов	88,50

Концевые выключатели KIPPRIBOR серии KLS-A5xxxx

KLS-A511D	1НО+1НЗ, Iном.=3 А 125/250 VAC (AC-15), Ith=10 А, 1,6 млн. циклов	236,00
KLS-A511G1	1НО+1НЗ, Iном.=3 А 125/250 VAC (AC-15), Ith=10 А, 1,6 млн. циклов	259,60
KLS-A511G2	1НО+1НЗ, Iном.=3 А 125/250 VAC (AC-15), Ith=10 А, 1,6 млн. циклов	247,80
KLS-A511M	1НО+1НЗ, Iном.=3 А 125/250 VAC (AC-15), Ith=10 А, 1,6 млн. циклов	295,00
KLS-A511N1	1НО+1НЗ, Iном.=3 А 125/250 VAC (AC-15), Ith=10 А, 1,6 млн. циклов	247,80
KLS-A511N2	1НО+1НЗ, Iном.=3 А 125/250 VAC (AC-15), Ith=10 А, 1,6 млн. циклов	236,00
KLS-A511Q1	1НО+1НЗ, Iном.=3 А 125/250 VAC (AC-15), Ith=10 А, 1,6 млн. циклов	300,90
KLS-A511Q2	1НО+1НЗ, Iном.=3 А 125/250 VAC (AC-15), Ith=10 А, 1,6 млн. циклов	300,90
KLS-A511Z	1НО+1НЗ, Iном.=3 А 125/250 VAC (AC-15), Ith=10 А, 1,6 млн. циклов	159,30
KLS-A515B	1НО+1НЗ, Iном.=3 А 125/250 VAC (AC-15), Ith=10 А, 1,6 млн. циклов	277,30
KLS-A515C	1НО+1НЗ, Iном.=3 А 125/250 VAC (AC-15), Ith=10 А, 1,6 млн. циклов	241,90

Модификация	Описание	Цена, руб. с НДС
KLS-A515R	1НО+1НЗ, Iном.=3 А 125/250 VAC (AC-15); Ith=10 А, 1,6 млн. циклов	277,30
KLS-A515S	1НО+1НЗ, Iном.=3 А 125/250 VAC (AC-15); Ith=10 А, 1,6 млн. циклов	259,60
KLS-A515X	1НО+1НЗ, Iном.=3 А 125/250 VAC (AC-15); Ith=10 А, 1,6 млн. циклов	259,60
Концевые выключатели KIPPRIBOR серии KLS-A7.xxxx		
KLS-A7.7110	1НО+1НЗ Iном.=1 А 380/250 VAC (AC-15); Ith=5 А, 10 млн. циклов	289,10
KLS-A7.7120	1НО+1НЗ Iном.=1 А 380/250 VAC (AC-15); Ith=5 А, 10 млн. циклов	247,80
KLS-A7.7121	1НО+1НЗ Iном.=1 А 380/250 VAC (AC-15); Ith=5 А, 10 млн. циклов	259,60
KLS-A7.7124	1НО+1НЗ Iном.=1 А 380/250 VAC (AC-15); Ith=5 А, 10 млн. циклов	295,00
KLS-A7.7140	1НО+1НЗ Iном.=1 А 380/250 VAC (AC-15); Ith=5 А, 10 млн. циклов	224,20
KLS-A7.7141	1НО+1НЗ Iном.=1 А 380/250 VAC (AC-15); Ith=5 А, 10 млн. циклов	224,20
KLS-A7.7144	1НО+1НЗ Iном.=1 А 380/250 VAC (AC-15); Ith=5 А, 10 млн. циклов	295,00
KLS-A7.7166	1НО+1НЗ Iном.=1 А 380/250 VAC (AC-15); Ith=5 А, 10 млн. циклов	289,10
KLS-A7.7310	1НО+1НЗ Iном.=1 А 380/250 VAC (AC-15); Ith=5 А, 10 млн. циклов	295,00
KLS-A7.7311	1НО+1НЗ Iном.=1 А 380/250 VAC (AC-15); Ith=5 А, 10 млн. циклов	295,00
KLS-A7.7312	1НО+1НЗ Iном.=1 А 380/250 VAC (AC-15); Ith=5 А, 10 млн. циклов	312,70
Концевые выключатели KIPPRIBOR серии KLS-AZ.xxxx		
KLS-AZ.8104	1НО+1НЗ Iном.=1 А 380/250 VAC (AC-15); Ith=5 А, 10 млн. циклов	389,40
KLS-AZ.8107	1НО+1НЗ Iном.=1 А 380/250 VAC (AC-15); Ith=5 А, 10 млн. циклов	430,70
KLS-AZ.8108	1НО+1НЗ Iном.=1 А 380/250 VAC (AC-15); Ith=5 А, 10 млн. циклов	389,40
KLS-AZ.8111	1НО+1НЗ Iном.=1 А 380/250 VAC (AC-15); Ith=5 А, 10 млн. циклов	377,60
KLS-AZ.8112	1НО+1НЗ Iном.=1 А 380/250 VAC (AC-15); Ith=5 А, 10 млн. циклов	377,60
KLS-AZ.8122	1НО+1НЗ Iном.=1 А 380/250 VAC (AC-15); Ith=5 А, 10 млн. циклов	377,60
KLS-AZ.8166	1НО+1НЗ Iном.=1 А 380/250 VAC (AC-15); Ith=5 А, 10 млн. циклов	377,60
KLS-AZ.8168	1НО+1НЗ Iном.=1 А 380/250 VAC (AC-15); Ith=5 А, 10 млн. циклов	407,10
KLS-AZ.8169	1НО+1НЗ Iном.=1 А 380/250 VAC (AC-15); Ith=5 А, 10 млн. циклов	407,10
KLS-AZ.9101	1НО+1НЗ Iном.=1 А 380/250 VAC (AC-15); Ith=5 А, 10 млн. циклов	377,60
Концевые выключатели KIPPRIBOR серии KLS-AW.xxxx		
KLS-AW.CA3242	1НО+1НЗ Iном.=1,5 А/250 VAC (AC-15); Ith=10 А, 15 млн. циклов	1 014,80
KLS-AW.CA2	1НО+1НЗ Iном.=1,5 А/250 VAC (AC-15); Ith=10 А, 15 млн. циклов	908,60
Вентиляторы и выпускные решетки KIPVENT		
Вентилятор с выпускной решеткой и фильтром KIPVENT		
KIPVENT-100.01.230	Упит. 230VAC, производительность 28 м ³ /ч, поверхностная плотность фильтра 150 г/м ² , макс. статическое давление 29 Па, установочный размер: 92x92 мм; габаритный: 116,5x116,5x55 мм, траб.= -20...+60 °C, IP54	1 770,00
KIPVENT-200.01.230	Упит. 230VAC, производительность 66 м ³ /ч, поверхностная плотность фильтра 150 г/м ² , макс. статическое давление 61 Па, установочный размер: 124x124 мм; габаритный: 150x150x70 мм, траб.= -20...+60 °C, IP54	1 911,60
KIPVENT-300.01.230	Упит. 230VAC, производительность 120 м ³ /ч, поверхностная плотность фильтра 150 г/м ² , макс. статическое давление 86 Па, установочный размер: 177x177 мм; габаритный: 204x204x103 мм, траб.= -20...+60 °C, IP54	2 265,60
KIPVENT-400.01.230	Упит. 230VAC, производительность 265 м ³ /ч, с одной выпускной решеткой 230 м ³ /ч, поверхностная плотность фильтра 150 г/м ² , макс. статическое давление 115 Па, установочный размер: 224x224 мм; габаритный: 255x255x115 мм, траб.= -20...+60 °C, IP54	4 602,00
KIPVENT-500.01.230	Упит. 230VAC, производительность 600 м ³ /ч, с одной выпускной решеткой 550 м ³ /ч, поверхностная плотность фильтра 150 г/м ² , макс. статическое давление 176 Па, установочный размер: 292x292 мм; габаритный: 322x322x130 мм, траб.= -20...+60 °C, IP54	4 366,00
Решетка вентиляционная выпускная с фильтром KIPVENT		
KIPVENT-100.01.300	IP54, поверхностная плотность фильтра 150 г/м ² , траб.= -20...+60 °C установочный размер: 92,5x92,5 мм; габаритный: 116,5x116,5x22 мм	590,00
KIPVENT-200.01.300	IP54, поверхностная плотность фильтра 150 г/м ² , траб.= -20...+60 °C установочный размер: 124x124 мм; габаритный: 150x150x24 мм	755,20
KIPVENT-300.01.300	IP54, поверхностная плотность фильтра 150 г/м ² , траб.= -20...+60 °C установочный размер: 177x177 мм; габаритный: 204x204x30 мм	896,80
KIPVENT-400.01.300	IP54, поверхностная плотность фильтра 150 г/м ² , траб.= -20...+60 °C установочный размер: 224,224 мм; габаритный: 255x255x30 мм	1 003,00
KIPVENT-500.01.300	IP54, поверхностная плотность фильтра 150 г/м ² , траб.= -20...+60 °C установочный размер: 292x292 мм; габаритный: 320x320x30 мм	937,50
Преобразователи частоты KIPPRIBOR AFD-L		
Однофазное питание 220 VAC		
AFD-L004.21B	P=0,4 кВт; I=3 А; частота 0...1000 Гц	10 030,00
AFD-L007.21B	P=0,75 кВт; I=5 А; частота 0...1000 Гц	10 620,00
AFD-L015.21B	P=1,5 кВт; I=7,5 А; частота 0...1000 Гц	11 800,00
AFD-L022.21B	P=2,2 кВт; I=10 А; частота 0...1000 Гц	12 980,00
AFD-L030.21B	P=3 кВт; I=14 А; частота 0...1000 Гц	11 446,00
AFD-L040.21B	P=4 кВт; I=16 А; частота 0...1000 Гц	17 700,00
Трехфазное питание 380 VAC		
AFD-L007.43B	P=0,75 кВт; I=2,5 А; частота 0...1000 Гц	12 390,00
AFD-L015.43B	P=1,5 кВт; I=4,5 А; частота 0...1000 Гц	12 980,00
AFD-L022.43B	P=2,2 кВт; I=5,5 А; частота 0...1000 Гц	13 570,00
AFD-L030.43B	P=3 кВт; I=7,5 А; частота 0...1000 Гц	14 160,00
AFD-L040.43B	P=4 кВт; I=9,5 А; частота 0...1000 Гц	14 750,00

Технические характеристики и цены могут быть изменены без предварительного уведомления.
Актуальные цены можно узнать на сайте kippribor.ru или по телефону 8-800-700-4353

Наши дилеры

Город	Название	Адрес	Телефон	Сайт и E-mail
Казахстан, Алматы	ТОО «Energy Star»	Республика Казахстан, 050028, г. Алматы, ул. Геологов, д. 10	+7 (727) 327-26-03	Сайт: energystar.kz e-mail: energystar.kz@mail.ru
Армавир	ООО "Бином автоматик"	352909, г. Армавир, ул. Розы Люксембург, 215	+7 (86137) 3-33-66, +7 (86137) 3-87-99	Сайт: binomkip.ru e-mail: omv@binomkip.ru
Барнаул	ООО "Техком-Автоматика"	656023, г. Барнаул, ул. Титова, 9	+7 (3852) 22-98-68, +7 (3852) 33-35-06	Сайт: roskip.ru e-mail: sales@roskip.ru
Белгород	База Автоматики (ИП Круппа В.А.)	308015, г. Белгород, ул. Сумская, д.12, оф.124	+7 (4722) 22-26-22, +7 (4722) 22-28-71,	Сайт: www.pribor31.ru e-mail: info@pribor31.ru
Благовещенск	Магазин «Промавтоматика» (ООО "Амурская электронная станция")	675000, г. Благовещенск, ул. Кантемирова 23/1, цокольный этаж	+7 (914) 557-35-85, +7 (914) 388-56-46	Сайт: aesdv.ru e-mail: aesdv@inbox.ru
Волгоград	ООО "КИПАСО"	400074, г. Волгоград, ул. Козловская 71, офис 313	+7 (8442) 26-76-52	Сайт: kipaso.ru e-mail: info@kipaso.ru
Дзержинск	ООО "Техно-КИП"	606016, Нижегородская обл. г. Дзержинск, Студенческая, 32Б, оф. 11	+7 (8313) 233-805	Сайт: techno-kip.ru e-mail: techno-kip@bk.ru
Ижевск	ООО ТПП "Уральский Центр Автоматизации"	426010, гор. Ижевск, ул. Азина, д. 1, оф 415	+7 (3412) 65-87-08	Сайт: ural-avtomatika.ru e-mail: lpe@ural-avtomatika.ru
	ООО "Системы автоматизации"	426077, г. Ижевск, ул. Удмуртская, 161А	+7 (3412) 52-92-98, +7 (3412) 52-92-75	Сайт: www.kipdepo.ru e-mail: info@kipdepo.ru
Иркутск	ООО "КлиматКомфорт"	664043, г. Иркутск, Березовая роща, 30 оф. 8	+7 (3952) 50-04-99	Сайт: climatkomfort.ru e-mail: office@climatkomfort.ru
Йошкар-Ола	ООО Компания "КИП-Комплект"	424039, г. Йошкар-Ола, ул. Дружбы, д.77	+7 (8362) 63-20-00 +7 (8362) 97-91-92	Сайт: kip12.ru e-mail: info@kip12.ru
Калуга	ИП Хангараев С.М.	248017, г. Калуга, ул. Параллельная, д. 2	+7 (4842) 59-16-83	Сайт: kip-kaluga.narod.ru e-mail: hangaraevstanislav@mail.ru
Киров	ООО "ЭНЕРГИС"	610050, г. Киров, ул. Менделеева, д. 2	+7 (8332) 61-14-52, +7 (8332) 51-72-71	Сайт: energis.ru e-mail: energis@mail.ru
Красноярск	ООО Группа компаний "Симплекс"	660037, г. Красноярск, пр. Красноярский рабочий, 59, оф. 301, 307	+7 (391) 205-10-01, +7 (391) 240-47-28	Сайт: sim-plex.tiu.ru e-mail: sim-plex1@yandex.ru
Курск	ООО "НВП Кварцоль"	305029, г.Курск, ул. Хуторская, 49	+7 (4712) 58-12-75	Сайт: kvartsol.ru e-mail: kvartsol@kursknet.ru
Москва	ООО "Компания Глобал Электро"	115230, г.Москва, Электролитный проезд, дом 3, стр 32	+7 (495) 665-61-99, +7 (495) 973-88-03	Сайт: globalelectro.net e-mail: global2005@inbox.ru
	ПО "ОВЕН" (твердотельные реле, радиаторы, вентиляторы)	111024, Москва, 2-я ул. Энтузиастов, д. 5, корп. 5	+7 (495) 641-11-56, +7 (495) 728-41-45	Сайт: owen.ru e-mail: sales@owen.ru
Нижний Новгород	ООО "Техно-КИП"	603029, г. Нижний Новгород, ул. Памирская, д 11 С, оф. 43	+7 (831) 463-82-70, +7 (831) 220-56-13	Сайт: techno-kip.ru e-mail: techno-kip@yandex.ru
	ООО "Дельта-КИП"	603029, г.Нижний Новгород, пр.Ленина 85а оф.1	+7 (831) 250-00-86, +7 (831) 257-19-75	Сайт: deltakip.ru e-mail: delta-kip@ya.ru
Новосибирск	ООО "ТехАльянс"	630005, г. Новосибирск, ул. Островского, д. 49, оф. 202	+7 (383) 310-01-52 +7 (383) 319-19-86	Сайт: tansk.ru e-mail: ta.nsk@yandex.ru
	ООО "Техком-Автоматика"	630073, г. Новосибирск, пр-т Карла Маркса, 29	+7 (383) 292-19-35	Сайт: roskip.ru e-mail: nsk@roskip.ru
Омск	ООО "Агроком"	644065, г. Омск, ул. Заводская, д. 19	+7 (3812) 344-772, +7 (3812) 643-588,	Сайт: agrokom-omsk.ru e-mail: ira@643588.ru
Оренбург	ООО "Промавтоматика"	460050, г. Оренбург, ул. Народная д. 24	+7 (3532) 663-300, +7 (3532) 52-16-76 доб. 12	Сайт: promavtomatika56.ru e-mail: info@promavtomatika56.ru,
Пермь	ООО "ПРИСК"	614060, г. Пермь, ул. Пермская, 11А, офис 104	+7 (342) 217-91-42, +7 (342) 217-91-43	Сайт: pribor-perm.ru e-mail: pribor@parmail.ru
Самара	ООО "КИП-АС"	443099, г. Самара, ул. Пионерская, дом 100, офис 42	+7 (846) 310-86-23, +7 (846) 310-86-22	Сайт: kipsamara.ru e-mail: zakaz@kipsamara.ru
Санкт-Петербург	ООО "ИТЦ "Термоника"	194100, г. Санкт-Петербург, ул. Выборгская наб., д. 55, этаж 2, оф. 206	+7 (812) 677-56-53	Сайт: termonika.ru e-mail: termonika@yandex.ru
	ООО "ОВЕН СПб"	194100, г. Санкт-Петербург, пр. Шаумяна, д. 18, оф. 407.	+7 (812) 677-56-53	Сайт: ovenspb.ru e-mail: mail@ovenspb.ru
Саранск	ООО "Тех Привод"	г. Саранск, ул. Строительная 11, оф.1	+7 (8342) 333-666, +7 (8342) 37-34-23	Сайт: deltakip.ru e-mail: 333666kip@mail.ru
Ставрополь	ООО "КИП-Юг"	г. Ставрополь, ул. Ленина 423	+7 (9624) 42-12-25	Сайт: кип-юг.рф e-mail: 421225@list.ru
Томск	ООО "Сити-Томск"	634045, г. Томск, ул. Лыткина, д. 3/1	+7 (3822) 21-60-93, +7 (3822) 41-25-04,	Сайт: ct-tomsk.ru e-mail: info@ct-tomsk.ru
Уфа	ООО "Альтор"	450000, г. Уфа, пр. Октября, д. 108, м/н "Кабель-провод"	+7 (3472) 92-11-76, +7 (3472) 35-74-83	Сайт: provod-ufa.ru e-mail: altor-sale@yandex.ru
	ООО НПП "РОСЭЛЕКТРОНИКА"	450077, г. Уфа, ул. Октябрьской Революции, 8/1	+7 (347) 272-97-07, +7 (347) 272-67-39	Сайт: ruelectro.ru e-mail: rele@ufanet.ru, tok@ufanet.ru,
Хабаровск	Торговый дом "Электротехника"	680013, г. Хабаровск, переулок Донской, 7	+7 (4212) 42-57-57, +7 (4212) 41-22-57	Сайт: pribor-dv.ru e-mail: tdpribor103@rambler.ru
Челябинск	ООО "Дельта Инжиниринг"	454016, г. Челябинск, ул. Бр. Кашириных, д. 87А, 51	+7 (351) 797-58-01, +7 (351) 796-37-16,	Сайт: indelta.ru e-mail: sales@indelta.ru
Чита	ООО "Монтаж автоматики"	672049, Забайкальский край, г. Чита, мкр. Северный, 39-54	+7 (3022) 71-06-71, +7-924-811-0671	Сайт: skazis.ru e-mail: ogoskazis@yandex.ru

Если в вашем регионе нет дилера, им можете стать именно Вы. По всем вопросам обращаться по телефону **8-800-700-4353**.

Если Вы - конечный потребитель – добро пожаловать в наш интернет- магазин **kippribor.ru**.

KIPPRIBOR

Российская компания KIPPRIBOR – производитель современных, широко применяемых в общепромышленной сфере, элементов автоматики.

Основное направление KIPPRIBOR – силовые полупроводниковые приборы:

- Твердотельные реле на токи от 5 до 800 А с различными схемами управления;
- Радиаторы охлаждения и вентиляторы к ним;
- Преобразователи частоты
- Реле промежуточные 2-х и 4-х контактные;
- Колодки для промежуточных реле;
- Датчики:
 - бесконтактные (индуктивные и емкостные);
 - датчики температуры (термопары).
- Источники стабилизированного питания (блоки питания) от 24 до 100 Вт.

Ваш дистрибьютор:

Наши контакты:

телефон единой службы поддержки KIPPRIBOR

8-800-700-4353

(звонки бесплатны по всей территории РФ,
в т. ч. с мобильных телефонов).

E-mail: sales@kippribor.ru

www.kippribor.ru

КП 06 04.2015



2 200000 495815